

## СЪЕМНЫЕ КОЖУХИ

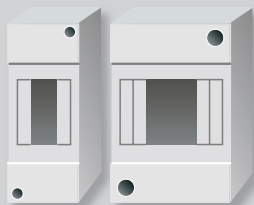
- для монтажа приборов на „U“-образные рейку шириной 35 mm согласно EN 60715 с прорезью в кроющем щите 46 mm
- степень защиты IP30
- для простой защиты от опасного прикосновения к токоведущим частям
- стандарты: EN 60439-1, EN 60439-3

### Съемные кожухи СХ

- возможность пломбирования
- кроющая часть крепится к основанию 2 винтами
- в верхней части основания и кожуха предварительно прессованные отверстия для вывода проводов

### Съемные кожухи КЖ

- возможность пломбирования после вставки штифта в основание (штифт входит в состав кожуха)
- основание содержит приборную „U“-образную рейку согласно EN 60715 шириной 35 mm
- кроющая часть крепится к основанию при помощи пластиковых защелок
- в верхней части основания и кожуха предварительно прессованные отверстия для вывода проводов
- тип КЖ-4L оснащен блоком зажимов 4x16 mm<sup>2</sup>



### Съемные кожухи СХ

Макс. количество модулей <sup>1)</sup>	Тип	Код изделия	Вес [kg]	Упаковка [шт.]
2	СХ2	00083	0,08	1
4	СХ4	00084	0,09	1

<sup>1)</sup> 1 модуль = 18 mm

### Съемные кожухи КЖ

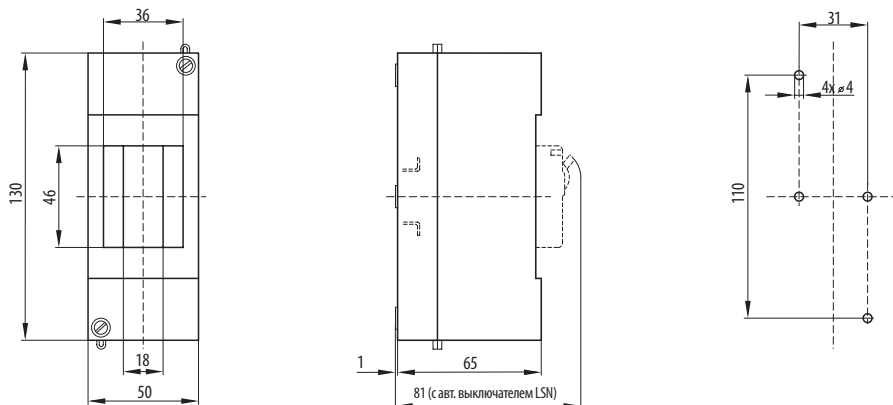
Макс. количество модулей <sup>1)</sup>	Тип	Код изделия	Вес [kg]	Упаковка [шт.]
1	КЖ-1	00037	0,055	1
3	КЖ-3	08048	0,09	1
4	КЖ-4	00039	0,14	1
	КЖ-4L <sup>2)</sup>	08419	0,16	1

<sup>1)</sup> 1 модуль = 18 mm

<sup>2)</sup> Содержит блок зажимов 4x16 mm<sup>2</sup>

## Размеры

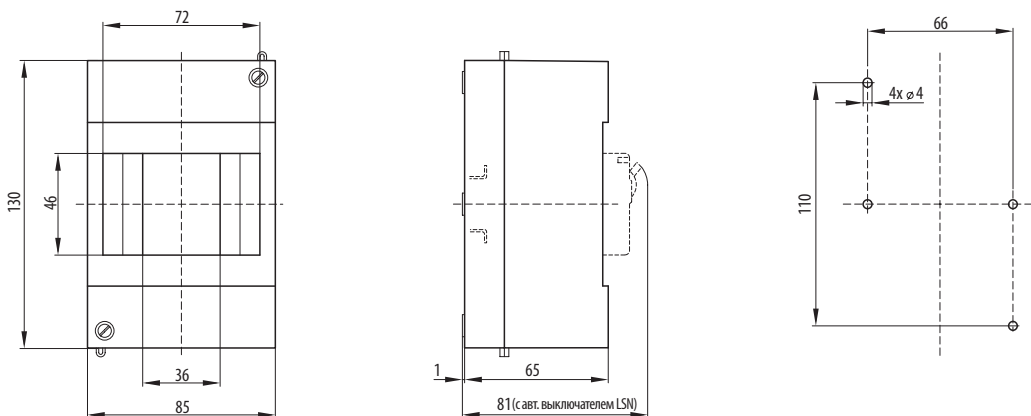
### СХ2



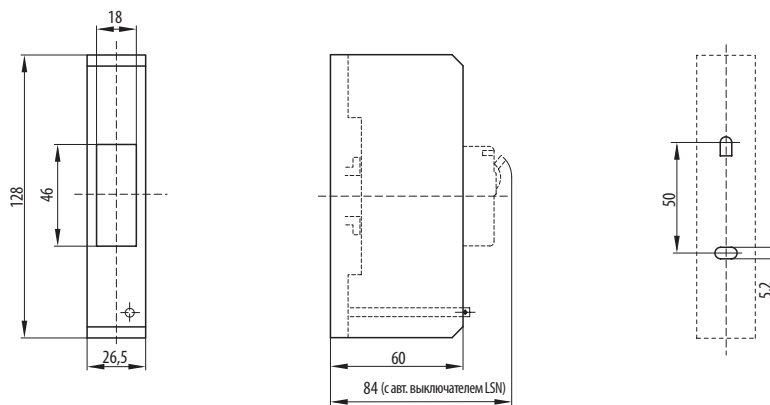
# СЪЕМНЫЕ КОЖУХИ

## Размеры

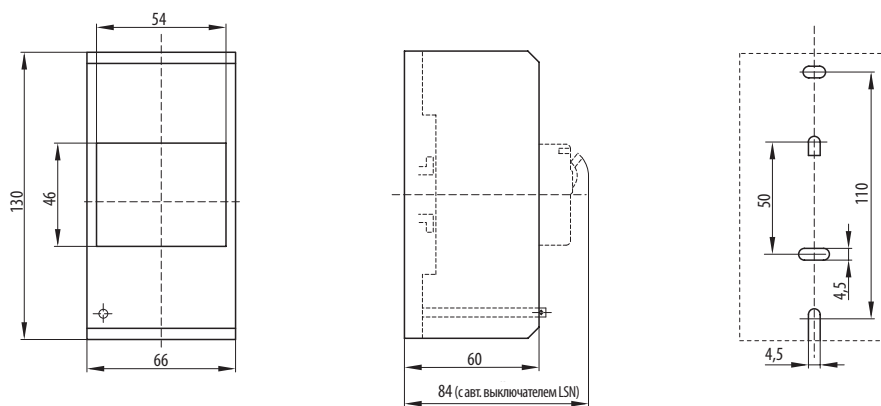
СХ4



К1-1



К1-3



К1-4, К1-4L

