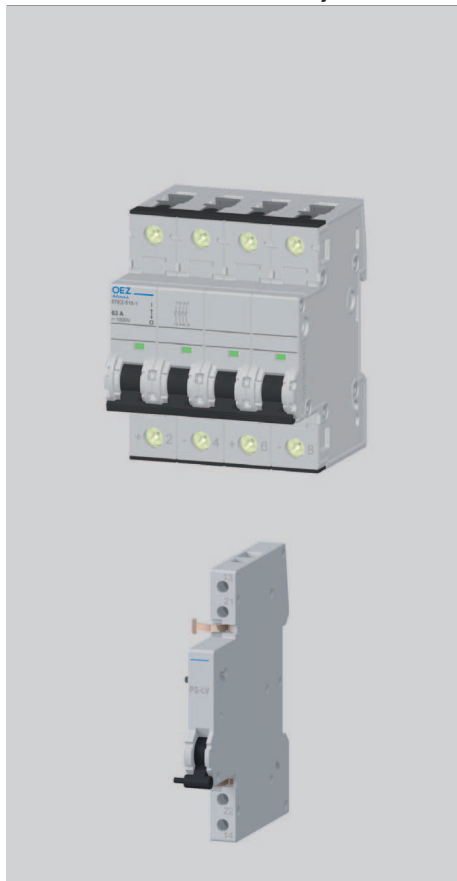


## ODPÍNAČ 5TE2 DO 63 A, 1000 V d.c.



- Odpínač především pro fotovoltaické aplikace s vysokým jmenovitým pracovním napětím až do 1000 V d.c.
- Nový systém svorek.
- Snadné připojení a kontrola vodičů.
- Možnost připojení až 4 vodičů do svorky.
- Možnost připojení vodičů různého průřezu.
- Snadná montáž pomocí nového systému západek na nebo z DIN lišty.

### Odpínač 5TE2 515-1

Jmenovitý pracovní proud	Typ	Kód výrobku	Počet modulů	Hmotnost [kg]	Balení [ks]
63 A	5TE2 515-1	39153	4	0,672	1


### Pomocný spínač PS-LV-1100

- Příslušenství k 5TE2 515-1.
- Montáž: na pravý bok odpínače.
- K signalizaci polohy kontaktů odpínače.
- Jmenovité pracovní napětí / proud: AC-14 230 V / 6 A, DC-13 220 V / 1 A.
- Připojení vodičů: 0,75 ÷ 2,5 mm<sup>2</sup>.

Řazení kontaktů	Typ	Kód výrobku	Počet modulů	Hmotnost [kg]	Balení [ks]
11 <sup>1)</sup>	PS-LV-1100	38259	0,5	0,05	1

<sup>1)</sup> Každá číslice postupně udává počet kontaktů zapínacích a rozpínacích

## Parametry

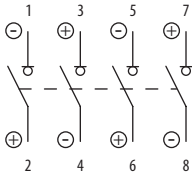
Typ	5TE2 515-1	
Normy	ČSN EN 60947-3, IEC/EN 60669-1	
Certifikační značky		
Počet pólů	4	
Jmenovitý pracovní proud	$I_e$	63 A
Jmenovité pracovní napětí při zapojení 4 pólů v sérii	$U_e$	1000 V d.c.
Min. napětí / proud	24 V / 300 mA	
Jmenovitý krátkodobý výdržný proud DC-1000 V 4 pól	$I_{cw}$	760 A
Jmenovitá zkratová zapínací schopnost DC-1000 V 4 pól	$I_{cm}$	500 A
Mechanická trvanlivost	10 000 cyklů	
Elektrická trvanlivost	5 000 cyklů	
Jmenovité ztráty na pól	4,4 W	
Jmenovité impulzní výdržné napětí (1,2/50 μs)	$U_{imp}$	> 5 kV
Kategorie užití	DC-21B	
Montáž na „U“ lišty podle ČSN EN 60715 - typ	TH 35	
Krytí	IP20	
Připojení		
Vodič Cu – tuhý (plný, slaněný)	0,75 ÷ 35 mm <sup>2</sup>	
Vodič Cu – ohebný (s dutinkou)	0,75 ÷ 25 mm <sup>2</sup>	
Dotahovací moment	2,5 ÷ 3 Nm	
Přívod shora nebo zespodu	ano <sup>1)</sup>	
Pracovní podmínky		
Teplota okolí	-25 ÷ + 45 °C	
Pracovní poloha	libovolná	

<sup>1)</sup> Nutno dodržet polaritu označenou na přístroji

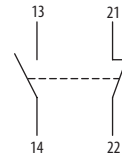
## ODPÍNAČ 5TE2 DO 63 A, 1000 V d.c.

### Schéma

5TE2 515-1

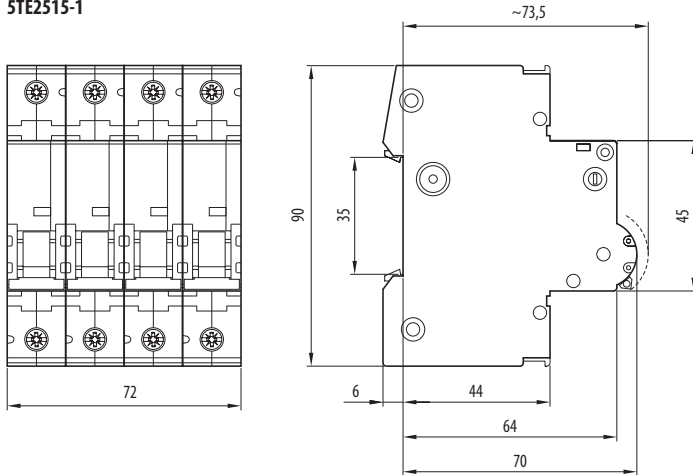


PS-LV-1100

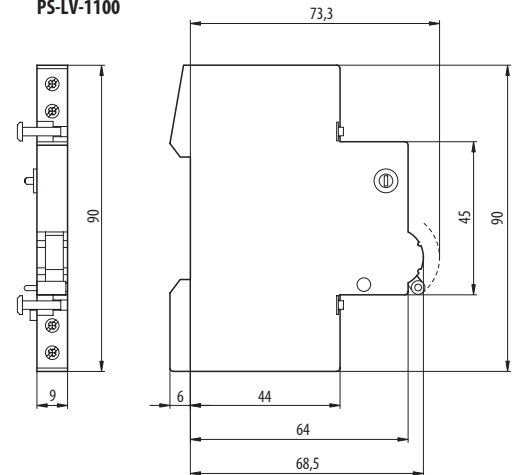


### Rozměry

5TE2515-1



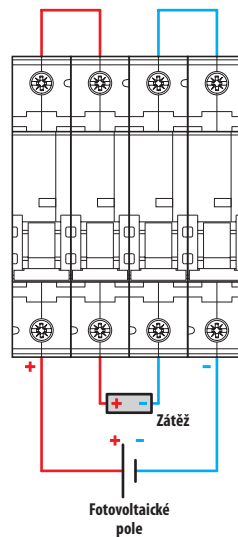
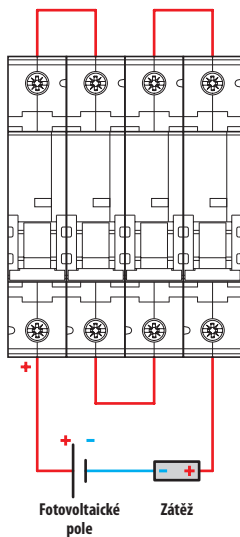
PS-LV-1100



### Zapojení

Uzemněná i neuzemněná soustava 1000 V d.c.

Pouze neuzemněná soustava 1000 V d.c.



## ODPÍNAČ 5TE2 DO 63 A, 1000 V d.c.

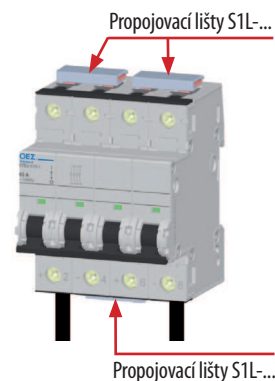
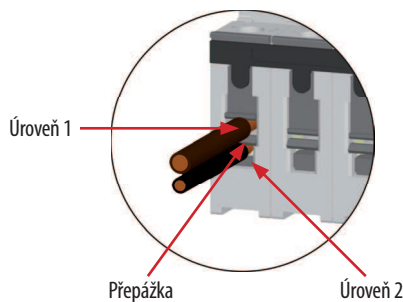
### Připojení vodičů a propojovacích lišt

#### Systém svorek

**Konstrukce:** dvě úrovně svorek s pevnou přepážkou uprostřed.

**Připojení:** každá úroveň umožňuje připojení vodiče i propojovací lišty (propojovací lišty s kolíky, typ „S“ viz katalog Minia N1-2009). Toto je možné z obou stran přístroje. Rozsah připojení naleznete v tabulce níže.

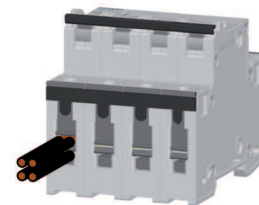
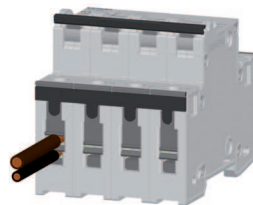
**Bezpečnost:** svorky jsou vybaveny posuvnými plastovými krytkami, které efektivně zvyšují ochranu před nebezpečným dotykem živých částí.



#### Výhody

##### Možnost připojení:

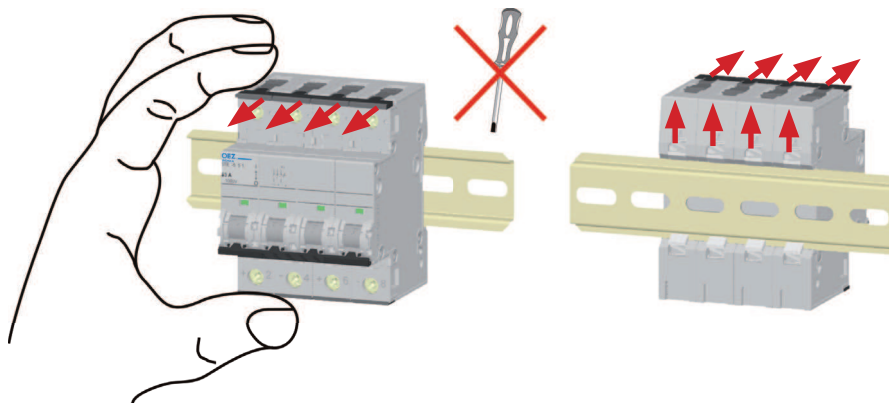
- vodičů o různém průřezu
- až 4 vodičů do svorky
- vodiče s průřezem do 35 mm<sup>2</sup>



#### Montáž/demontáž na/z „DIN“ lišty

##### Nový systém západek umožňuje:

- provést velice rychle montáž a demontáž, a to rukou bez nutnosti použít nástroje.
- vysunutí/výměnu chrániče z řady přístrojů propojených propojovací lištou nahoře nebo dole bez přerušení sousedních okruhů resp. bez nutnosti lištu odejmout.



#### Rozsah připojení

Počet připojených vodičů	Tuhý vodič (plný, slaněný)		Vodič ohebný s dutinkou	
	Úroveň 1	Úroveň 2	Úroveň 1	Úroveň 2
1× vodič	1× ( ≤ 35 mm <sup>2</sup> )		1× ( ≤ 25 mm <sup>2</sup> )	
		1× ( ≤ 25 mm <sup>2</sup> )		1× ( ≤ 16 mm <sup>2</sup> )
2× vodič	2× ( ≤ 10 mm <sup>2</sup> )		2× ( ≤ 6 mm <sup>2</sup> )	
		2× ( ≤ 6 mm <sup>2</sup> )		2× ( ≤ 4 mm <sup>2</sup> )
	1× ( ≤ 35 mm <sup>2</sup> )	1× ( ≤ 10 mm <sup>2</sup> )	1× ( ≤ 25 mm <sup>2</sup> )	1× ( ≤ 6 mm <sup>2</sup> )
	1× ( ≤ 25 mm <sup>2</sup> )	1× ( ≤ 16 mm <sup>2</sup> )		
3× vodič	1× ( ≤ 16 mm <sup>2</sup> )	1× ( ≤ 25 mm <sup>2</sup> )	1× ( ≤ 16 mm <sup>2</sup> )	1× ( ≤ 16 mm <sup>2</sup> )
	1× ( ≤ 35 mm <sup>2</sup> )	2× ( ≤ 6 mm <sup>2</sup> )	1× ( ≤ 25 mm <sup>2</sup> )	2× ( ≤ 2,5 mm <sup>2</sup> )
			1× ( ≤ 16 mm <sup>2</sup> )	2× ( ≤ 4 mm <sup>2</sup> )
	2× ( ≤ 10 mm <sup>2</sup> )	1× ( ≤ 25 mm <sup>2</sup> )	2× ( ≤ 6 mm <sup>2</sup> )	1× ( ≤ 16 mm <sup>2</sup> )
4× vodič	2× ( ≤ 10 mm <sup>2</sup> )	2× ( ≤ 6 mm <sup>2</sup> )	2× ( ≤ 6 mm <sup>2</sup> )	2× ( ≤ 4 mm <sup>2</sup> )