

## INSTRUCTIONS FOR USE, NÁVOD K POUŽITÍ

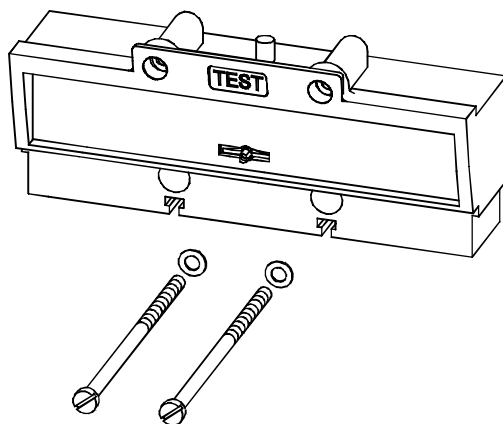
SWITCH-DISCONNECTOR UNIT  
BLOK ODPÍNAČE

ERC

# SE-BL-1600-V001

1

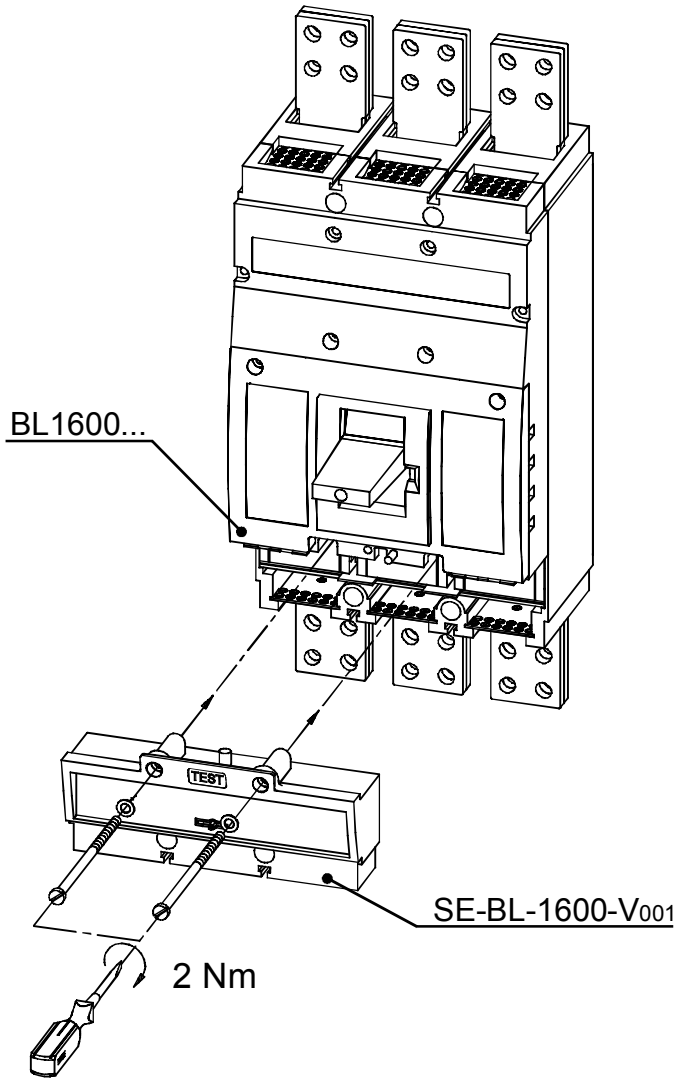
SE-BL-1600-V001



Installation, service and maintenance of the electrical equipment may be carried out by an authorized person only.

Montáž, obsluhu a údržbu smí provádět jen osoba s odpovídající elektrotechnickou kvalifikací.

## 2 MOUNTING MONTÁŽ



**1)\* Do not operate the switching block BL1600... without overcurrent release or blinding block (SE-BL-...) !!!**

Spínací blok BL1600... se nesmí provozovat bez nadproudové spouště nebo zasleповacího bloku odpínače (SE-BL-...) !!!

**3 Only materials which have low adverse environmental impact and which do not contain dangerous substances as specified in ROHS directive have been used in the product.**

Ve výrobku jsou použity materiály s nízkým negativním dopadem na životní prostředí, které neobsahují zakázané nebezpečné látky dle ROHS.

# OEZA

ESPAÑOL

SLOVENSKY

FRANÇAIS

ПО-РУССКИ

ROMANA

PO POLSKU

DEUTSCH

## SE-BL-1600-V001

# OEZA

ENGLISH  
ČESKY

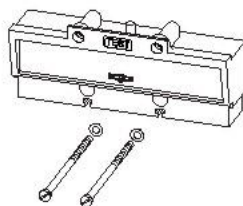
### INSTRUCTIONS FOR USE, NÁVOD K POUŽITÍ

SWITCH-DISCONNECTOR UNIT  
BLOK ODPINAČE

EPAL

## SE-BL-1600-V001

1 SE-BL-1600-V001



Installation, service and maintenance of the electrical equipments may be carried out by an authorized person only.

Montáž, obsluhu a údržbu smí provádět jen osoba s odpovídající elektrotechnickou kvalifikací.

OEZ s.r.o., Šedlácká 32B, 251 51 Ledeč nad Sázavou, Czech Republic, www.oetz.cz

0006443-00

## Návod k použití

SLOVENSKY

### Blok odpínača - SE-BL-1600-V001

- 1 Montáž, obsluhu a údržbu môže vykonávať iba osoba s odpovedajúcou elektrotechnickou kvalifikáciou.
- 2 Montáž  
1)\* Spínací blok BL1600... sa nesmie prevádzkovať bez nadprúdovej spúšťače alebo zaslepovacieho bloku odpínača (SE-BL-... )!!!
- 3 Vo výrobku sú použité materiály s nízkym negatívnym dopadom na životné prostredie, ktoré neobsahujú zakázané látky podľa ROHS.

## Инструкция по эксплуатации

ПО-РУССКИ

### Блок разъединителя нагрузки - SE-BL-1600-V001

- 1 Установку, обслуживание и уход может проводить только лицо с соответствующей электротехнической квалификацией.
- 2 Установка  
1)\* Коммутационный блок BL1600... запрещено использовать без расцепителя максимального тока или блока разъединителя нагрузки (SE-BL-... )!!!
- 3 В изделии применены материалы с малым негативным влиянием на окружающую среду, которые не содержат запрещенные опасные вещества, указанные в директиве ROHS.

## Instrukcja obsługi

PO POLSKU

### Moduł rozłącznika - SE-BL-1600-V001

- 1 Montaż, obsługę i konserwację wykonywać może wyłącznie odpowiednio wykwalifikowana osoba z branży elektrotechnicznej.
- 2 Montaż  
1)\* Nie otwieraj urządzenia BL1600... bez przekaźnika zabezpieczeniowego lub zaślepki (SE-BL-... )!!!
- 3 W wyrobie zastosowane zostały materiały z niskim negatywnym oddziaływaniem na środowisko naturalne, które nie zawierają zakazanych niebezpiecznych substancji zgodnie z ROHS.

## Gebrauchsanweisung

DEUTSCH

### Block des Lasttrennschalters - SE-BL-1600-V001

- 1 Die Montage, die Bedienung und Instandhaltung kann nur der Arbeiter mit der entsprechenden elektrotechnischen Qualifikation verrichten.
- 2 Montage  
1)\* Schaltblock BL1600... ohne Überstromauslöser oder Blindabdeckung (SE-BL-... ) nicht ausüben!!!
- 3 Für das Erzeugnis werden Stoffe mit niedrigen negativen Umweltauswirkungen angewandt, die keine verbotenen gefährlichen Stoffe nach ROHS enthalten.

## Instrucciones de uso

ESPAÑOL

### Bloque del interruptor separador - SE-BL-1600-V001

- 1 El montaje, servicio y mantenimiento puede realizar únicamente la persona con la cualificación electrotécnica correspondiente.
- 2 Montaje  
1)\* Está prohibido el funcionamiento de la unidad de seccionamiento BL1600... sin disparador de sobrecorriente o sin unidad seccionadora de brida ciega (SE-BL-... )!!!
- 3 En el producto están usados los materiales que tienen incidencia negativa baja al medio ambiente, que no incluyen las materias peligrosas prohibidas según ROHS.

## Mode d'emploi

FRANÇAIS

### Bloc de discontacteur - SE-BL-1600-V001

- 1 Le montage, la commande et l'entretien ne peuvent être effectués que par une personne ayant une qualification électrotechnique appropriée.
- 2 Montage  
1)\* Bloc de commutation BL1600... Ne doit pas être exploité sans déclencheur à maximum de courant ou bloc de discontacteur bouchon (SE-BL-... )!!!
- 3 Le produit contient des matériaux à faible impact sur l'environnement qui ne contiennent pas de substances dangereuses selon ROHS.

## Instructiuni de utilizare

ROMANA

### Bloc intrerupator-separator - SE-BL-1600-V001

- 1 Instalarea, operarea si întreținerea trebuie să fie efectuate numai de către o persoană cu calificare de electrician.
- 2 Montare  
1)\* Nu folosiți unitatea de comutare BL1600... fără declansator de supracurent sau obturator (SE-BL- ... )!!!
- 3 la executia acestui produs au fost utilizate numai materiale care au impactul negativ asupra mediului redus si care nu contin substante periculoase, în conformitate cu directiva RoHS.

