

INSTRUCTIONS FOR USE, NÁVOD K POUŽITÍ

CONNECTING SET

PŘIPOJOVACÍ SADA

CS-BL-A010

EAC

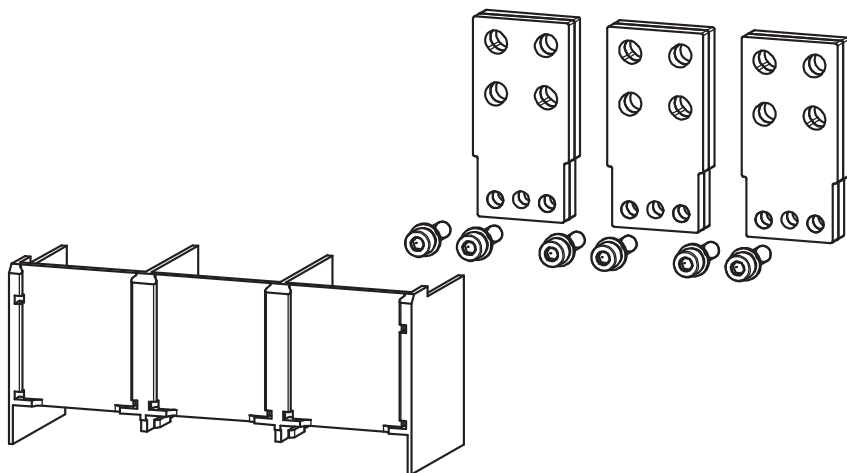
TERMINAL COVER

KRYT SVOREK

OD-BL-KS04

EAC

1

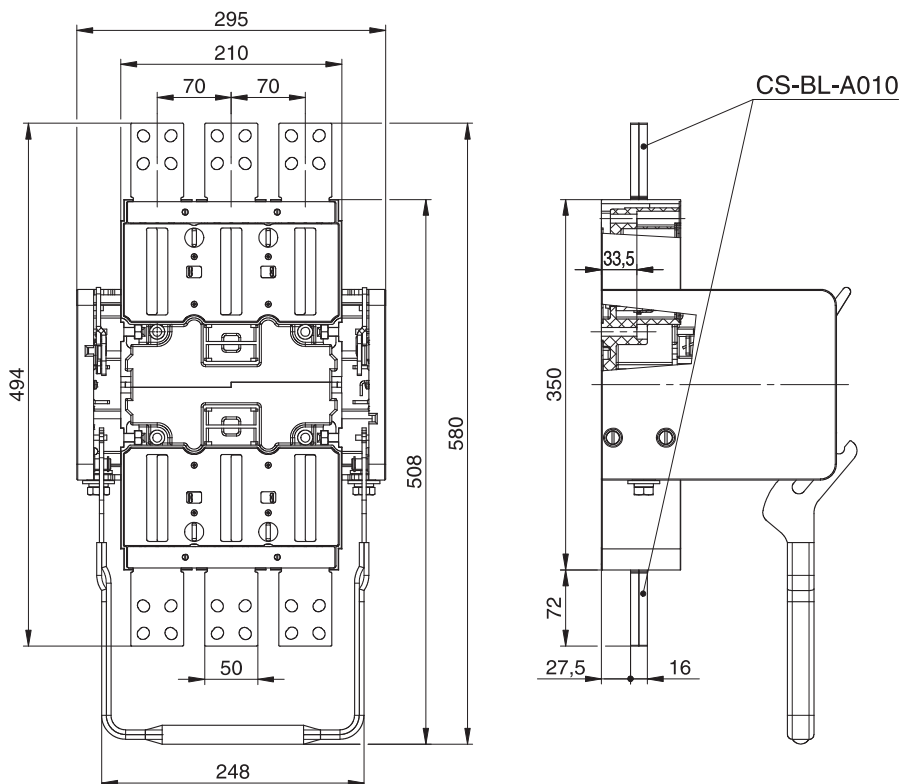


Installation, service and maintenance of the electrical equipment may be carried out by an authorized person only.

Montáž, obsluhu a údržbu smí provádět jen osoba s odpovídající elektrotechnickou kvalifikací.

2 FRONT CONNECTION, DIMENSIONAL DRAWING

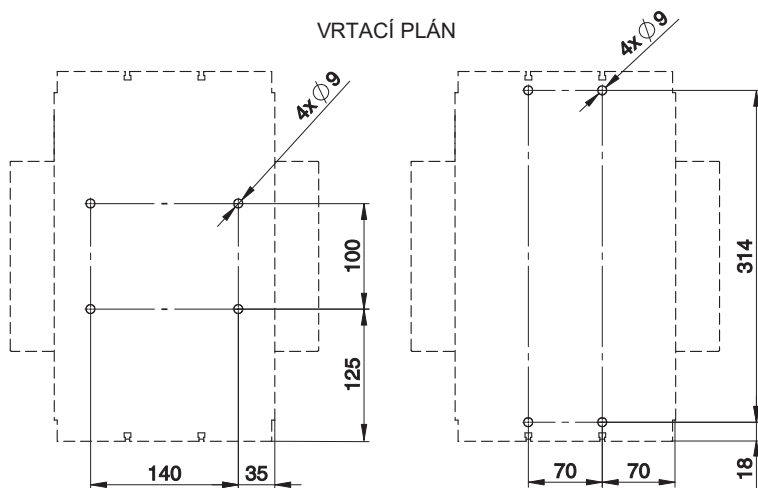
PŘEDNÍ PŘÍVOD, ROZMĚROVÝ NÁČRT



3

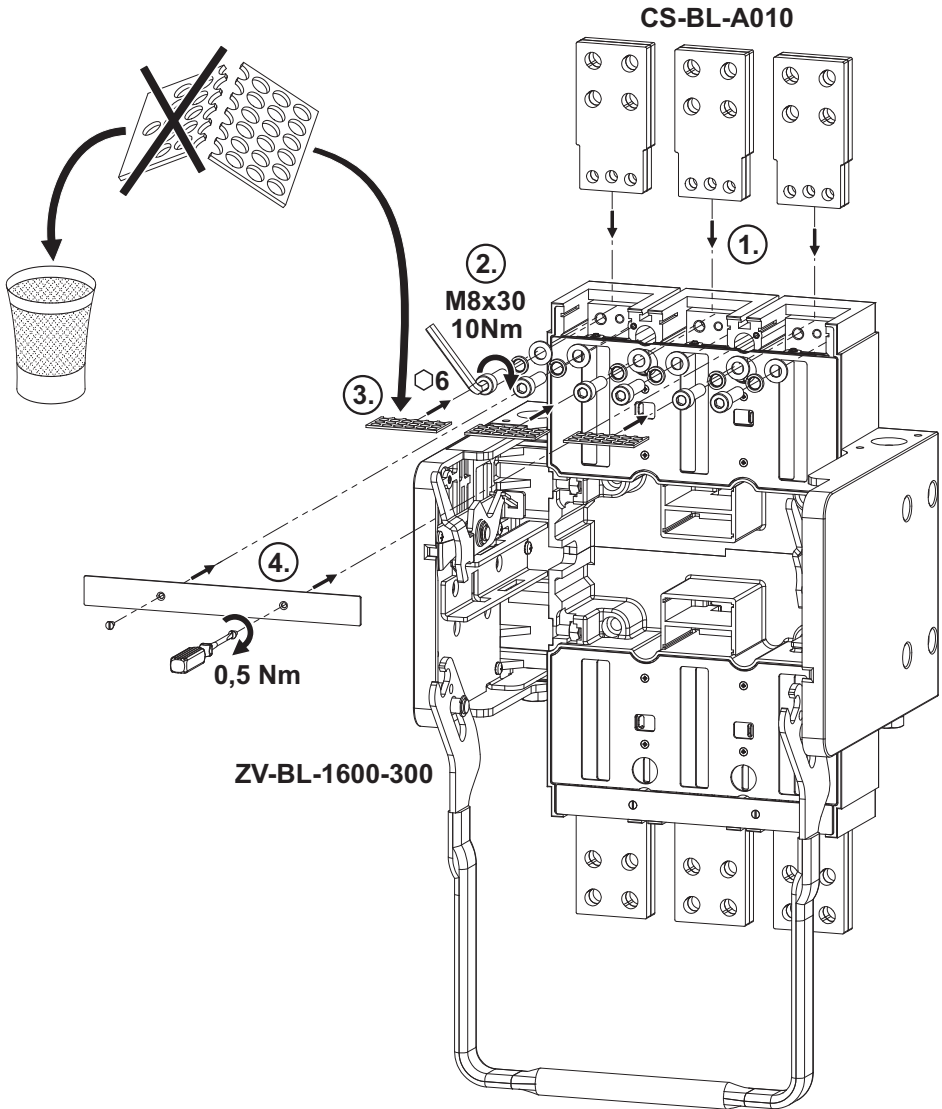
DRILLING DIAGRAM

VRTACÍ PLÁN



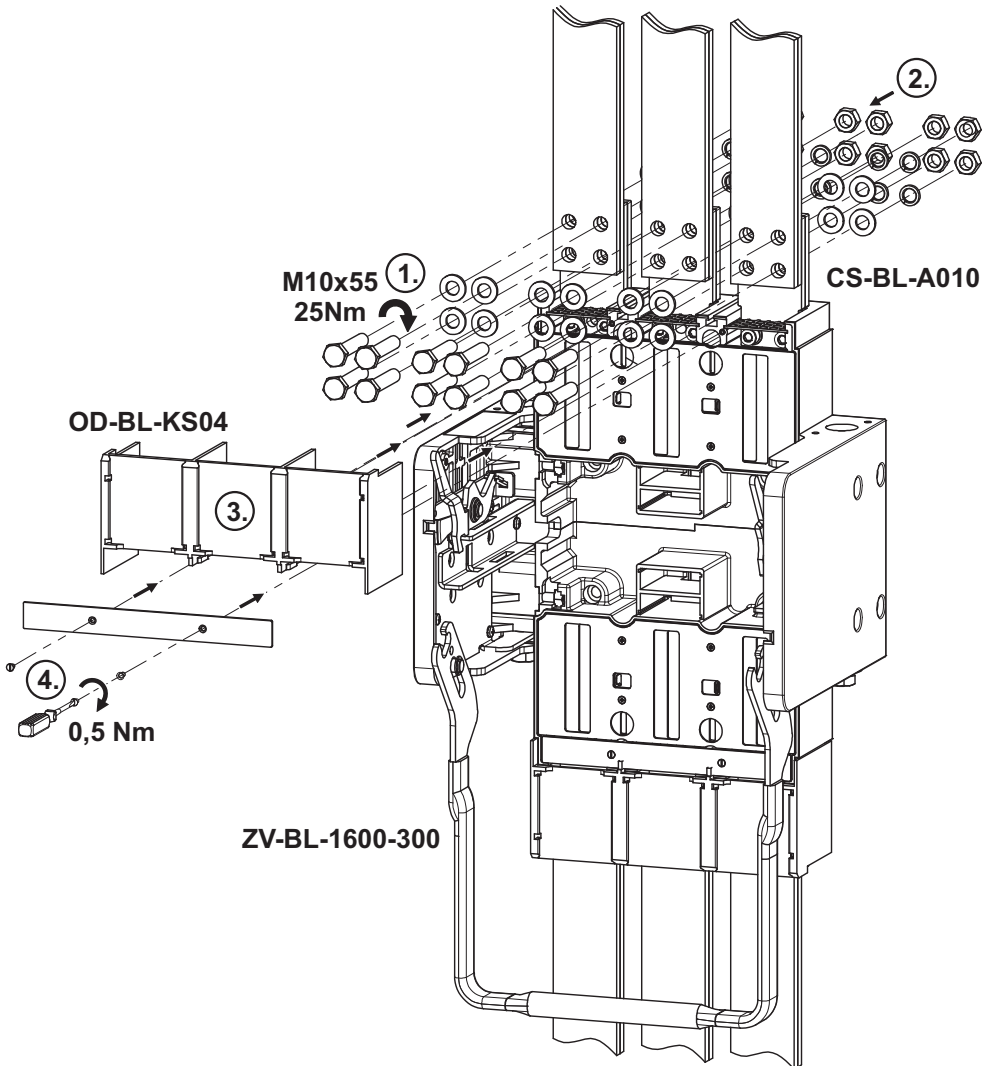
4 FRONT CONNECTION

PŘEDNÍ PŘÍVOD



5 FRONT CONNECTION

PŘEDNÍ PŘÍVOD



6

Only materials which have low adverse environmental impact and which do not contain dangerous substances as specified in ROHS directive have been used in the product.

Ve výrobku jsou použity materiály s nízkým negativním dopadem na životní prostředí, které neobsahují zakázané nebezpečné látky dle ROHS.

OEZ▲

ESPAÑOL

SLOVENSKY

FRANÇAIS

ПО-РУССКИ

ROMANA

PO POLSKU

DEUTSCH

CS-BL-A010 OD-BL-KS04

OEZ▲

ENGLISH

ČESKY

INSTRUCTIONS FOR USE, NÁVOD K POUŽITÍ

CONNECTING SET

ПРИПОЈОВАЌИ САДА

CS-BL-A010

ERC

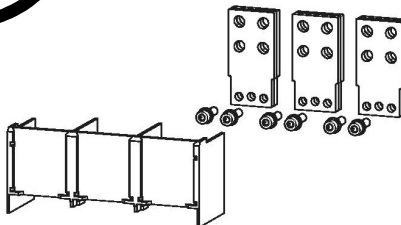
TERMINAL COVER

КРЫТ СВОРЕК

OD-BL-KS04

ERC

1



Installation, service and maintenance of the electrical equipment may be carried out by an authorized person only.

Montáž, obsluhu a údržbu smí provádět jen osoba s odpovídající elektrotechnickou kvalifikací.

OEZ s.r.o., Šedivská 339, 361 51 Letohrad, Czech Republic, www.oez.cz

990565e Z00

Návod k použitiu

SLOVENSKY

Pripájacia sada - CS-BL-A010, OD-BL-KS04

- 1 Montáž, obsluhu a údržbu môže vykonávať iba osoba s odpovedajúcou elektrotechnickou kvalifikáciou.
- 2 Predný prívod
Rozmerový náčrt
- 3 Vítací plán
- 4 Predný prívod
- 5 Predný prívod
- 6 Vo výrobku sú použité materiály s nízkym negatívnym dopadom na životné prostredie, ktoré neobsahujú zakázané látky podľa ROHS.

Инструкция по эксплуатации

ПО-РУССКИ

Присоединительный комплект - CS-BL-A010, OD-BL-KS04

- 1 Установку, обслуживание и уход может проводить только лицо с соответствующей электротехнической квалификацией.
- 2 Передний подвод
Схема с указанием размеров
- 3 План сверления
- 4 Передний подвод
- 5 Передний подвод
- 6 В изделии применены материалы с малым негативным влиянием на окружающую среду, которые не содержат запрещенные опасные вещества, указанные в директиве ROHS.

Instrukcja obsługi

PO POLSKU

Zestaw przyłączy - CS-BL-A010, OD-BL-KS04

- 1 Montaż, obsługę i konserwację wykonywać może wyłącznie odpowiednio wykwalifikowana osoba z branży elektrotechnicznej.
- 2 Przyłącza przednie
Rozmiarowanie
- 3 Plan wiercenia
- 4 Przyłącza przednie
- 5 Przyłącza przednie
- 6 W wyrobie zastosowane zostały materiały z niskim negatywnym oddziaływaniem na środowisko naturalne, które nie zawierają zakazanych niebezpiecznych substancji zgodnie z ROHS.

Gebrauchsanweisung

DEUTSCH

Anschlusssatz - CS-BL-A010, OD-BL-KS04

- 1 Die Montage, die Bedienung und Instandhaltung kann nur der Arbeiter mit der entsprechenden elektrotechnischen Qualifikation verrichten.
- 2 Vorderanschluss
Maßbild
- 3 Bohrplan
- 4 Vorderanschluss
- 5 Vorderanschluss
- 6 Für das Erzeugnis werden Stoffe mit niedrigen negativen Umweltauswirkungen angewandt, die keine verbotenen gefährlichen Stoffe nach ROHS enthalten.

Instrucciones de uso

ESPAÑOL

Juego de conexión - CS-BL-A010, OD-BL-KS04

- 1 El montaje, servicio y mantenimiento puede realizar únicamente la persona con la cualificación electrotécnica correspondiente.
- 2 Conexión frontal
Dibujo de dimensiones
- 3 Diagrama de taladrado
- 4 Conexión frontal
- 5 Conexión frontal
- 6 En el producto están usados los materiales que tienen incidencia negativa baja al medio ambiente, que no incluyen las materias peligrosas prohibidas según ROHS.

Mode d'emploi

FRANÇAIS

Kit de connexion - CS-BL-A010, OD-BL-KS04

- 1 Le montage, la commande et l'entretien ne peuvent être effectués que par une personne ayant une qualification électrotechnique appropriée.
- 2 Arrivée avant
Plan d'encombrement
- 3 Plan de perçage
- 4 Arrivée avant
- 5 Arrivée avant
- 6 Le produit contient des matériaux à faible impact sur l'environnement qui ne contiennent pas de substances dangereuses selon ROHS.

Instructiuni de utilizare

ROMANA

Set de conectare - CS-BL-A010, OD-BL-KS04

- 1** Instalarea, operarea si întreținerea trebuie să fie efectuate numai de către o persoană cu calificare de electrician.
- 2** Conectare fata
Desen dimensional
- 3** diagrama de gaurit
- 4** Conectare fata
- 5** Conectare fata
- 6** la executia acestui produs au fost utilizate numai materiale care au impactul negativ asupra mediului redus si care nu contin substante periculoase, în conformitate cu directiva RoHS.