

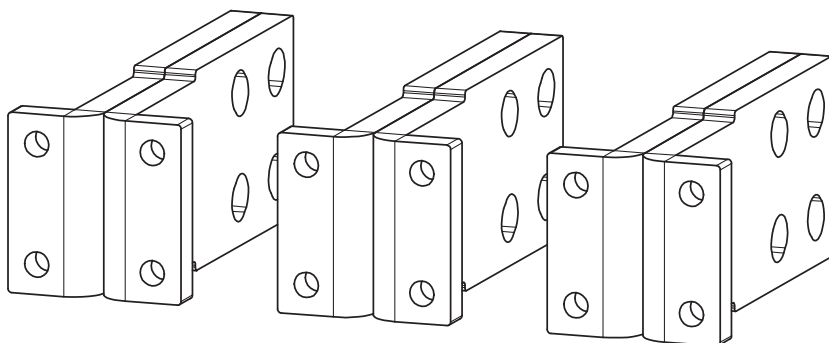
INSTRUCTIONS FOR USE, NÁVOD K POUŽITÍ

CONNECTING SET
PŘIPOJOVACÍ SADA

EAC

CS-BL-A020

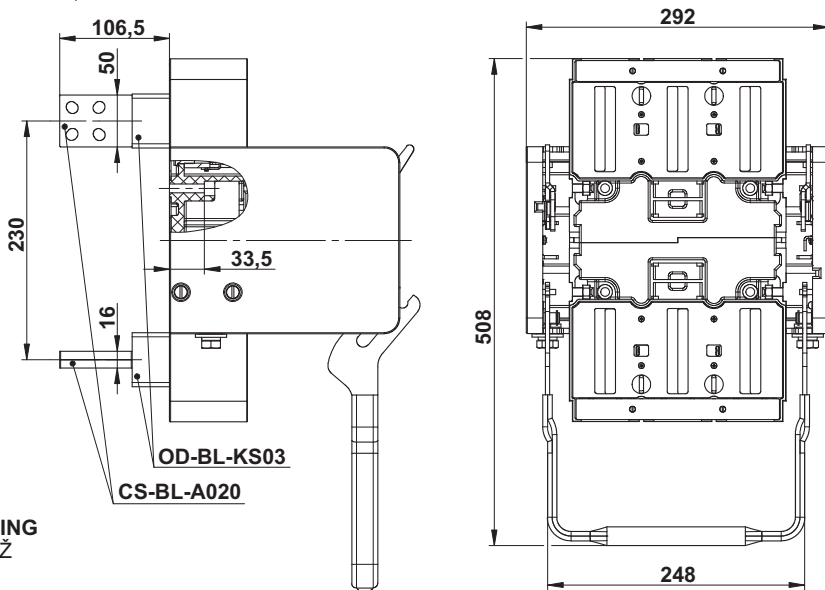
1



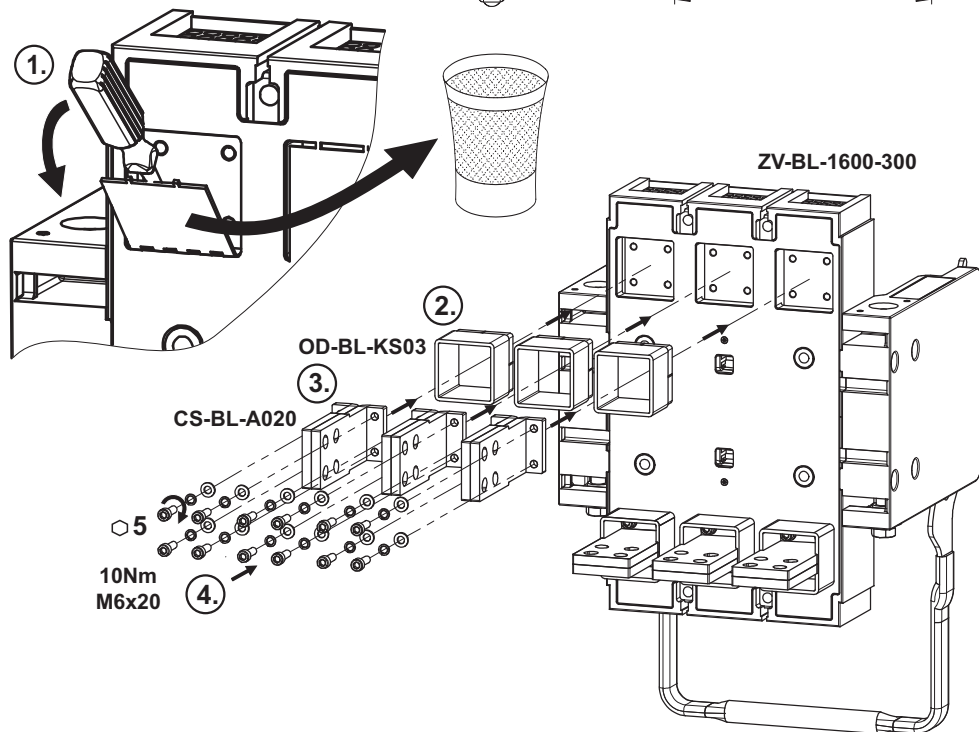
Installation, service and maintenance of the electrical equipment may be carried out by an authorized person only.

Montáž, obsluhu a údržbu smí provádět jen osoba s odpovídající elektrotechnickou kvalifikací.

2 REAR CONNECTION, DIMENSIONAL DRAWING ZADNÍ PŘÍVOD, ROZMĚROVÝ NÁČRT



3 MOUNTING MONTÁŽ



4 Only materials which have low adverse environmental impact and which do not contain dangerous substances as specified in ROHS directive have been used in the product.

Ve výrobku jsou použity materiály s nízkým negativním dopadem na životní prostředí, které neobsahují zakázané nebezpečné látky dle ROHS.

**ESPAÑOL****SLOVENSKY****FRANÇAIS****ПО-РУССКИ****ROMANA****PO POLSKU****DEUTSCH**

CS-BL-A020

Návod k použitiu

SLOVENSKY

Pripájacia sada - CS-BL-A020

- 1 Montáž, obsluhu a údržbu môže vykonávať iba osoba s odpovedajúcou elektrotechnickou kvalifikáciou.
- 2 Zadný privod
Rozmerový náčrt
- 3 Montáž
- 4 Vo výrobku sú použité materiály s nízkym negatívnym dopadom na životné prostredie, ktoré neobsahujú zakázané látky podľa ROHS.

Инструкция по эксплуатации

ПО-РУССКИ

Присоединительный комплект - CS-BL-A020

- 1 Установку, обслуживание и уход может проводить только лицо с соответствующей электротехнической квалификацией.
- 2 Задний подвод
Схема с указанием размеров
- 3 Установка
- 4 В изделии применены материалы с малым негативным влиянием на окружающую среду, которые не содержат запрещенные опасные вещества, указанные в директиве ROHS.

Instrukcja obsługi

PO POLSKU

Zestaw przyłączy - CS-BL-A020

- 1 Montaż, obsługę i konserwację wykonywać może wyłącznie odpowiednio wykwalifikowana

osoby z branży elektrotechnicznej.

2 Przyłącza tylne
Rozmiarowanie

3 Montaż

4 W wyrobie zastosowane zostały materiały z niskim negatywnym oddziaływaniem na środowisko naturalne, które nie zawierają zakazanych niebezpiecznych substancji zgodnie z ROHS.

Gebrauchsanweisung

DEUTSCH

Anschlusssatz - CS-BL-A020

1 Die Montage, die Bedienung und Instandhaltung kann nur der Arbeiter mit der entsprechenden elektrotechnischen Qualifikation verrichten.

2 Hinteranschluss
Maßbild

3 Montage

4 Für das Erzeugnis werden Stoffe mit niedrigen negativen Umweltauswirkungen angewandt, die keine verbotenen gefährlichen Stoffe nach ROHS enthalten.

Instrucciones de uso

ESPAÑOL

Juego de conexión - CS-BL-A020

1 El montaje, servicio y mantenimiento puede realizar únicamente la persona con la cualificación electrotécnica correspondiente.

2 Conexión trasera
Dibujo de dimensiones

3 Montaje

4 En el producto están usados los materiales que tienen incidencia negativa baja al medio ambiente, que no incluyen las materias peligrosas prohibidas según ROHS.

Mode d'emploi

FRANÇAIS

Kit de connexion - CS-BL-A020

1 Le montage, la commande et l'entretien ne peuvent être effectués que par une personne ayant une qualification électrotechnique appropriée.

2 Arrivée arrière
Plan d'encombrement

3 Montage

4 Le produit contient des matériaux à faible impact sur l'environnement qui ne contiennent pas de substances dangereuses selon ROHS.

Instructiuni de utilizare

ROMANA

Set de conectare - CS-BL-A020

1 Instalarea, operarea si întreţinerea trebuie să fie efectuate numai de către o persoană cu calificare de electrician.

2 Conexiune spate
Desen dimensional

3 Montare

4 la executia acestui produs au fost utilizate numai materiale care au impactul negativ asupra mediului redus si care nu contin substante periculoase, în conformitate cu directiva RoHS.