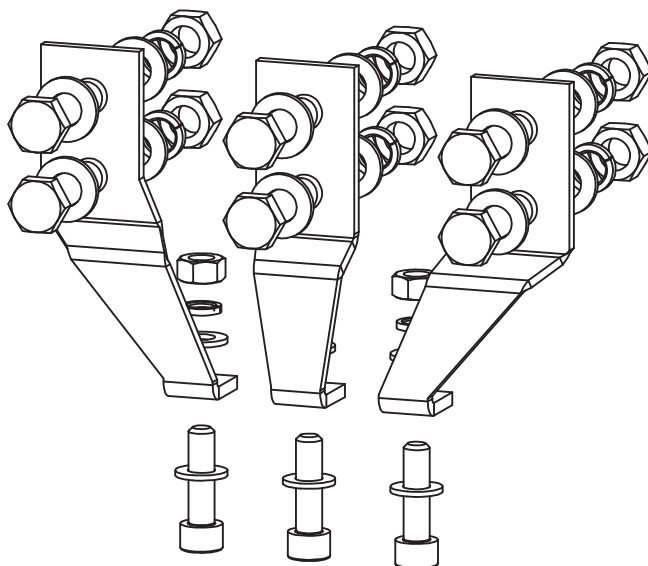


## INSTRUCTIONS FOR USE, NÁVOD K POUŽITÍ

**CONNECTING SET**  
**PŘIPOJOVACÍ SADA**

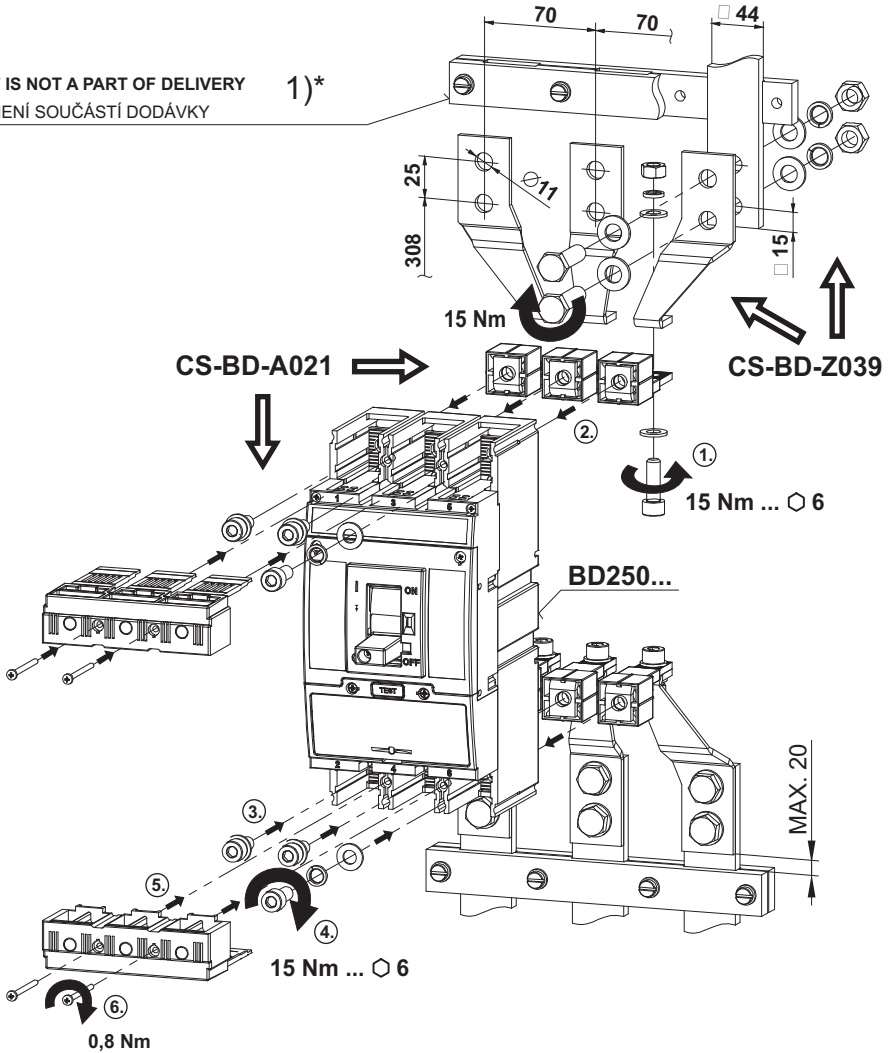
# CS-BD-Z039

1



Installation, service and maintenance of the electrical equipment may be carried out by an authorized person only.

Montáž, obsluhu a údržbu smí provádět jen osoba s odpovídající elektrotechnickou kvalifikací.

**2****FIXED DESING, REAR CONNECTION, CONNECTING SET CS-BD-Z039 - pole spacing 70mm  
(substitute for BA511.39, J2UX)****PEVNÉ PROVEDENÍ, ZADNÍ PŘÍVOD, PŘIPOJOVACÍ SADA CS-BD-Z039  
- rozteč pólů 70mm (náhrada za BA511.39, J2UX)****IT IS NOT A PART OF DELIVERY  
NENÍ SOUČÁSTÍ DODÁVKY****1)\***



**3**

**Only materials which have low adverse environmental impact and which do not contain dangerous substances as specified in ROHS directive have been used in the product.**

Ve výrobku jsou použity materiály s nízkým negativním dopadem na životní prostředí, které neobsahují zakázané nebezpečné látky dle ROHS.

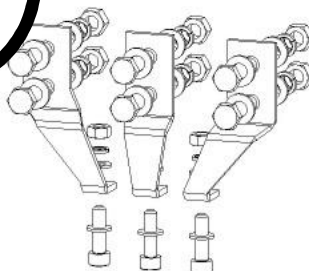
## CS-BD-Z039

### INSTRUCTIONS FOR USE, NÁVOD K POUŽITÍ

CONNECTING SET  
PŘIPOJOVACÍ SADA

CS-BD-Z039

1



Installation, service and maintenance of the electrical equipment may be carried out by an authorized person only.

Montáž, obsluhu a údržbu smí provádět jen osoba s odpovídající elektrotechnickou kvalifikací.

990697c Z00

## Návod k použitiu

**SLOVENSKY**

### Pripájacia sada - CS-BD-Z039

- 1 Montáž, obsluhu a údržbu môže vykonávať iba osoba s odpovedajúcou elektrotechnickou kvalifikáciou.
- 2 Pevné prevedenie,  
Zadný privod  
Pripájacia sada CS-BD-Z039  
- Rozstup pólov 70 mm  
( Náhrada za BA511.39, J2UX)  
1)\* Nieje súčasťou dodávky
- 3 Vo výrobku sú použité materiály s nízkym negatívnym dopadom na životné prostredie, ktoré neobsahujú zakázané látky podľa ROHS.

## Инструкция по эксплуатации

**ПО-РУССКИ**

### Присоединительный комплект - CS-BD-Z039

- 1 Установку, обслуживание и уход может проводить только лицо с соответствующей электротехнической квалификацией.
- 2 Стационарное исполнение,  
Задний подвод  
Присоединительный комплект CS-BD-Z039  
- Межполюсное расстояние 70 мм  
( Замена BA511.39, J2UX)  
1)\* Не является составной частью поставки
- 3 В изделии применены материалы с малым негативным влиянием на окружающую среду, которые не содержат запрещенные опасные вещества, указанные в директиве ROHS.

## Instrukcja obsługi

**PO POLSKU**

### Zestaw przyłączy - CS-BD-Z039

- 1 Montaż, obsługę i konserwację wykonywać może wyłącznie odpowiednio wykwalifikowana osoba z branży elektrotechnicznej.
- 2 Wykonanie stałe,  
Przyłącza tylne  
Zestaw przyłączy CS-BD-Z039  
- Odległości 70 mm  
( Zastępczo za BA511.39, J2UX)  
1)\* Nie jest częścią przesyłki
- 3 W wyrobie zastosowane zostały materiały z niskim negatywnym oddziaływaniem na środowisko naturalne, które nie zawierają zakazanych niebezpiecznych substancji zgodnie z ROHS.

## Gebrauchsanweisung

DEUTSCH

### Anschlussatz - CS-BD-Z039

- 1** Die Montage, die Bedienung und Instandhaltung kann nur der Arbeiter mit der entsprechenden elektrotechnischen Qualifikation verrichten.
- 2** Feste Ausführung,  
Hinteranschluss  
Anschlussatz CS-BD-Z039  
- Polabstände 70 mm  
( Ersatz für BA511.39, J2UX)  
1)\* Kein Bestandteil der Lieferung
- 3** Für das Erzeugnis werden Stoffe mit niedrigen negativen Umweltauswirkungen angewandt, die keine verbotenen gefährlichen Stoffe nach ROHS enthalten.

## Instrucciones de uso

ESPAÑOL

### Juego de conexión - CS-BD-Z039

- 1** El montaje, servicio y mantenimiento puede realizar únicamente la persona con la cualificación electrotécnica correspondiente.
- 2** Versión fija ,  
Conexión trasera/posterior  
Juego de conexión CS-BD-Z039  
- Distancia de polos 70 mm  
( Sustituir por BA511.39, J2UX)  
1)\* No forma parte del suministro
- 3** En el producto están usados los materiales que tienen incidencia negativa baja al medio ambiente, que no incluyen las materias peligrosas prohibidas según ROHS.

