

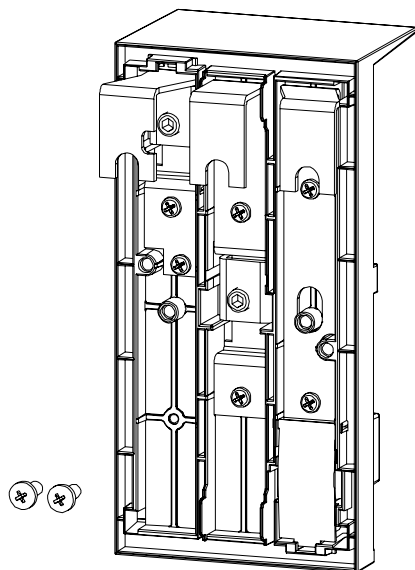
INSTRUCTIONS FOR USE, NÁVOD K POUŽITÍ

ADAPTER FOR BUSBARS
ADAPTÉR PRO PŘÍPOJNICE

EAC

OD-FH00-AL60

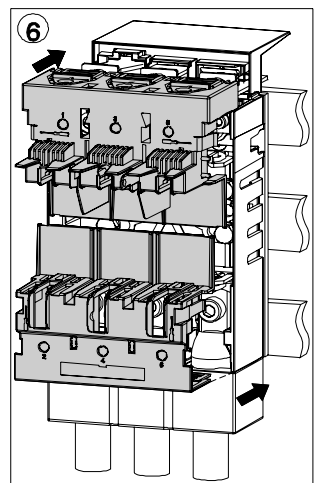
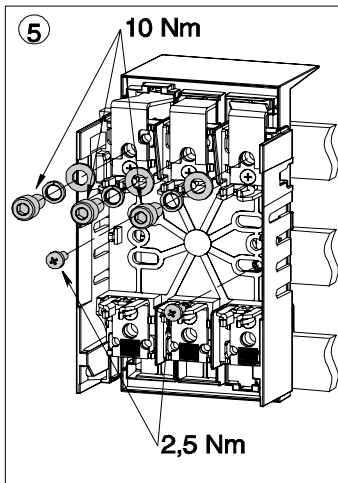
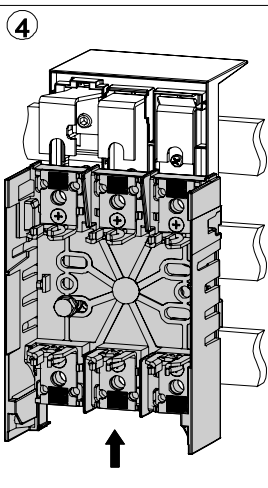
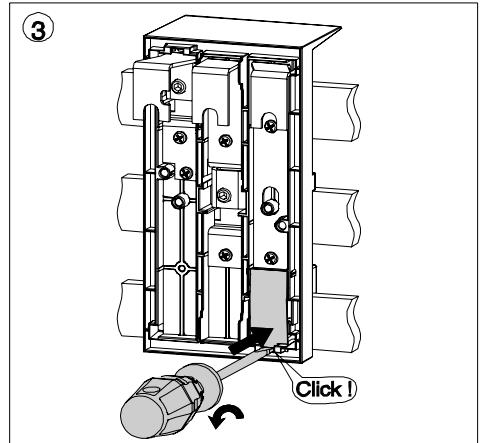
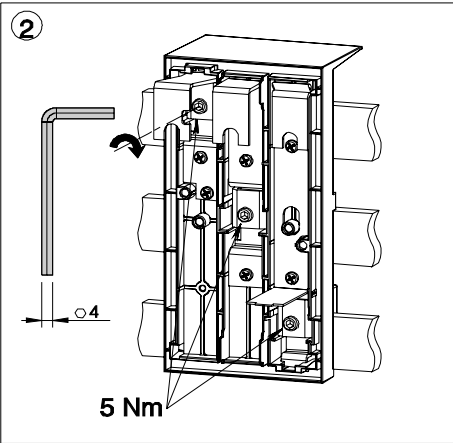
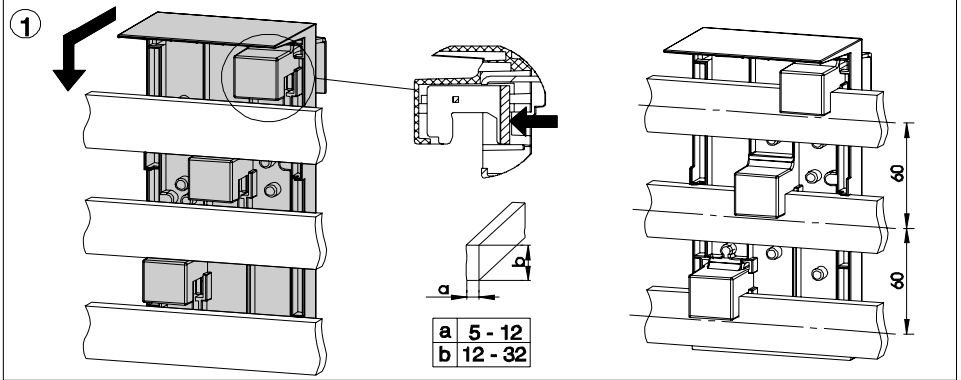
1



Installation, service and maintenance of the electrical equipment may be carried out by an authorized person only.

Montáž, obsluhu a údržbu smí provádět jen osoba s odpovídající elektrotechnickou kvalifikací.

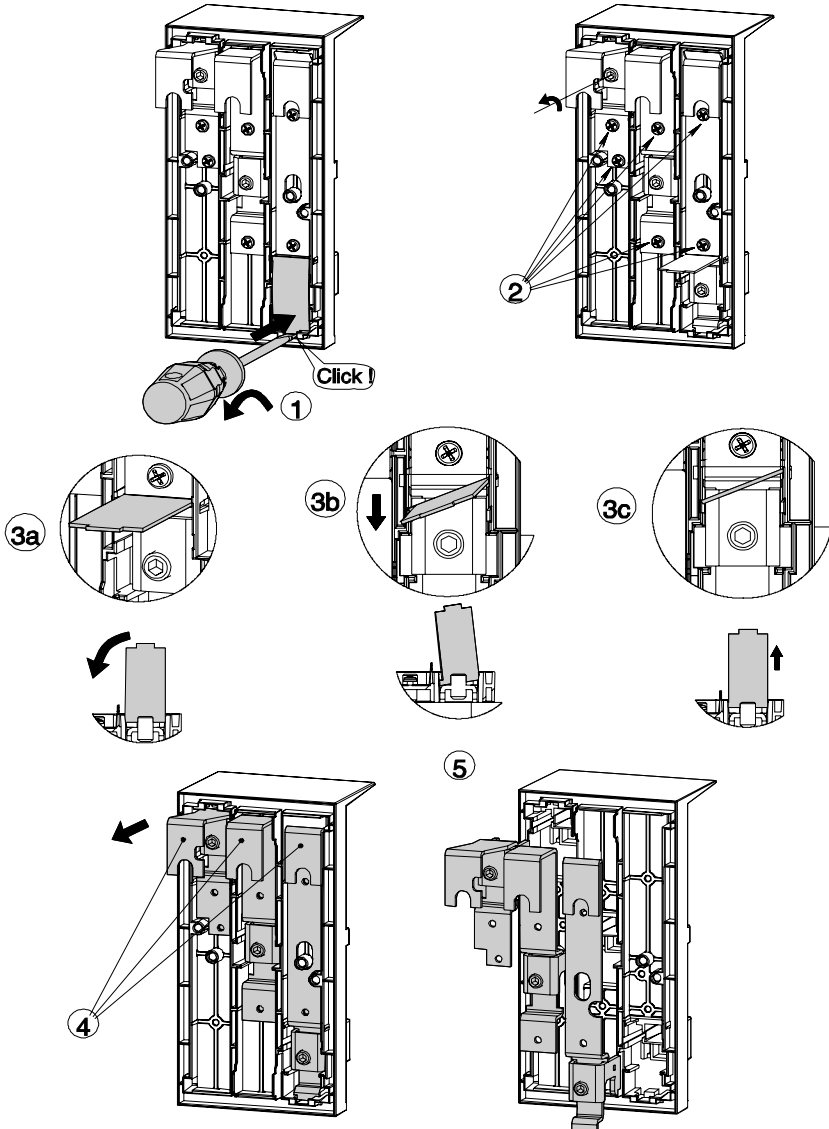
2 MOUNTING MONTÁŽ

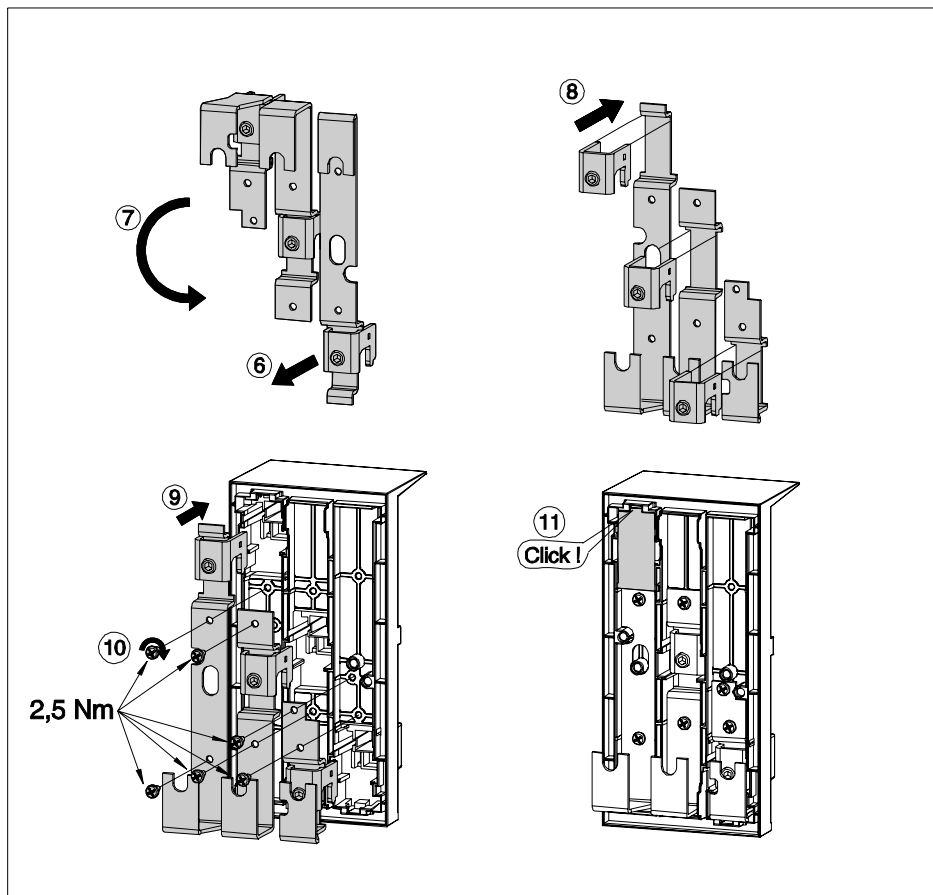


3 CHANGE OF ORIENTATION OF THE CONNECTING SPACE ZMĚNA ORIENTACE PŘIPOJOVACÍHO PROSTORU

OD-FH00-KP3

OD-FH00-KP3





4

Only materials which have low adverse environmental impact and which do not contain dangerous substances as specified in ROHS directive have been used in the product.

Ve výrobku jsou použity materiály s nízkým negativním dopadem na životní prostředí, které neobsahují zakázané nebezpečné látky dle ROHS.

OEZA

ESPAÑOL

SLOVENSKY

FRANÇAIS

ПО-РУССКИ

ROMANA

PO POLSKU

DEUTSCH

OD-FH00-AL60

OEZA

ENGLISH
ČESKY

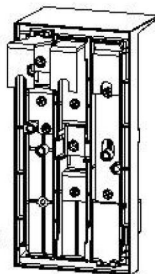
INSTRUCTIONS FOR USE, NÁVOD K POUŽITÍ

ADAPTER FOR BUSBARS
ADAPTER PRO PŘIPOJNICE

ERC

OD-FH00-AL60

1



In operation, service and maintenance of the electrical equipment may be carried out by an authorized person only.

Montáž, obsluhu a údržbu smí provádět jen osoba s odpovídajícím školením a kvalifikací.

© OEZ s.r.o., Šatkové 309, 651 51 Letohrad, Czech Republic, www.oeza.cz

001064d-001

Návod k použitiu		SLOVENSKY
Adaptér na prípojnice - OD-FH00-AL60		
1	Montáž, obsluhu a údržbu môže vykonávať iba osoba s odpovedajúcou elektrotechnickou kvalifikáciou.	
2	Montáž	
3	Zmena orientácie prepojovacieho priestoru	
4	Vo výrobku sú použité materiály s nízkym negatívnym dopadom na životné prostredie, ktoré neobsahujú zakázané látky podľa ROHS.	
Инструкция по эксплуатации		ПО-РУССКИ
Адаптер к сборным шинам - OD-FH00-AL60		
1	Установку, обслуживание и уход может проводить только лицо с соответствующей электротехнической квалификацией.	
2	Установка	
3	Изменение ориентации присоединительного пространства	
4	В изделии применены материалы с малым негативным влиянием на окружающую среду, которые не содержат запрещенные опасные вещества, указанные в директиве ROHS.	
Instrukcja obsługi		PO POLSKU
Adapter do szyn - OD-FH00-AL60		
1	Montaż, obsługę i konserwację wykonywać może wyłącznie odpowiednio wykwalifikowana osoba z branży elektrotechnicznej.	
2	Montaż	
3	Zmiana orientacji przestrzeni podłączającej	
4	W wyrobie zastosowane zostały materiały z niskim negatywnym oddziaływaniem na środowisko naturalne, które nie zawierają zakazanych niebezpiecznych substancji zgodnie z ROHS.	
Gebrauchsanweisung		DEUTSCH
Adapter an die Sammelschienen - OD-FH00-AL60		
1	Die Montage, die Bedienung und Instandhaltung kann nur der Arbeiter mit der entsprechenden elektrotechnischen Qualifikation verrichten.	
2	Montage	
3	Änderung der Orientierung des Anschlussraums	
4	Für das Erzeugnis werden Stoffe mit niedrigen negativen Umweltauswirkungen angewandt, die keine verbotenen gefährlichen Stoffe nach ROHS enthalten.	

Instrucciones de uso

ESPAÑOL

Adaptador para barra colectora - OD-FH00-AL60

- 1 El montaje, servicio y mantenimiento puede realizar únicamente la persona con la cualificación electrotécnica correspondiente.
- 2 Montaje
- 3 Cambio de la orientación del espacio de conexión
- 4 En el producto están usados los materiales que tienen incidencia negativa baja al medio ambiente, que no incluyen las materias peligrosas prohibidas según ROHS.

Mode d'emploi

FRANÇAIS

Adaptateur pour jeux de barres - OD-FH00-AL60

- 1 Le montage, la commande et l'entretien ne peuvent être effectués que par une personne ayant une qualification électrotechnique appropriée.
- 2 Montage
- 3 Changement d'orientation de la zone de raccordement
- 4 Le produit contient des matériaux à faible impact sur l'environnement qui ne contiennent pas de substances dangereuses selon ROHS.

Instructiuni de utilizare

ROMANA

Adaptor pentru bare colectoare - OD-FH00-AL60

- 1 Instalarea, operarea si întreținerea trebuie să fie efectuate numai de către o persoană cu calificare de electrician.
- 2 Montare
- 3 Modificarea orientarii spațiului de conectare
- 4 la executia acestui produs au fost utilizate numai materiale care au impactul negativ asupra mediului redus si care nu contin substante periculoase, în conformitate cu directiva RoHS.

