

INSTRUCTIONS FOR USE, NÁVOD K POUŽITÍ

POTENTIAL TERMINALS
POTENCIÁLOVÉ SVORKY

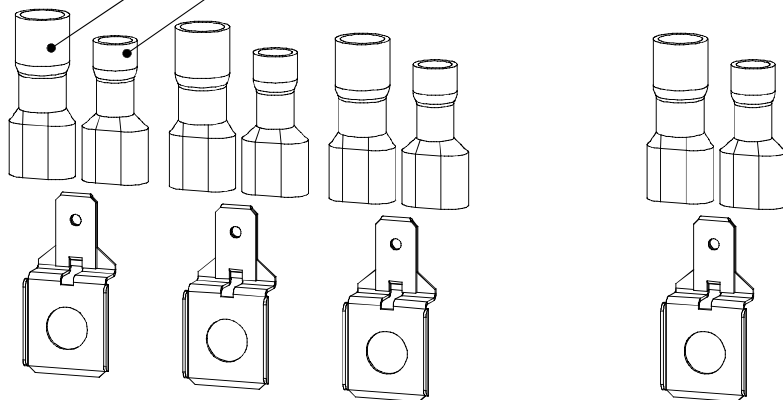
ERC

CS-BC-PS01 CS-BC-PS41

1

GF-F 608P (4÷6 mm² - yellow, barva žlutá)

BF-F 608P (1,5÷2,5 mm² - blue, barva modrá)



CS-BC-PS01

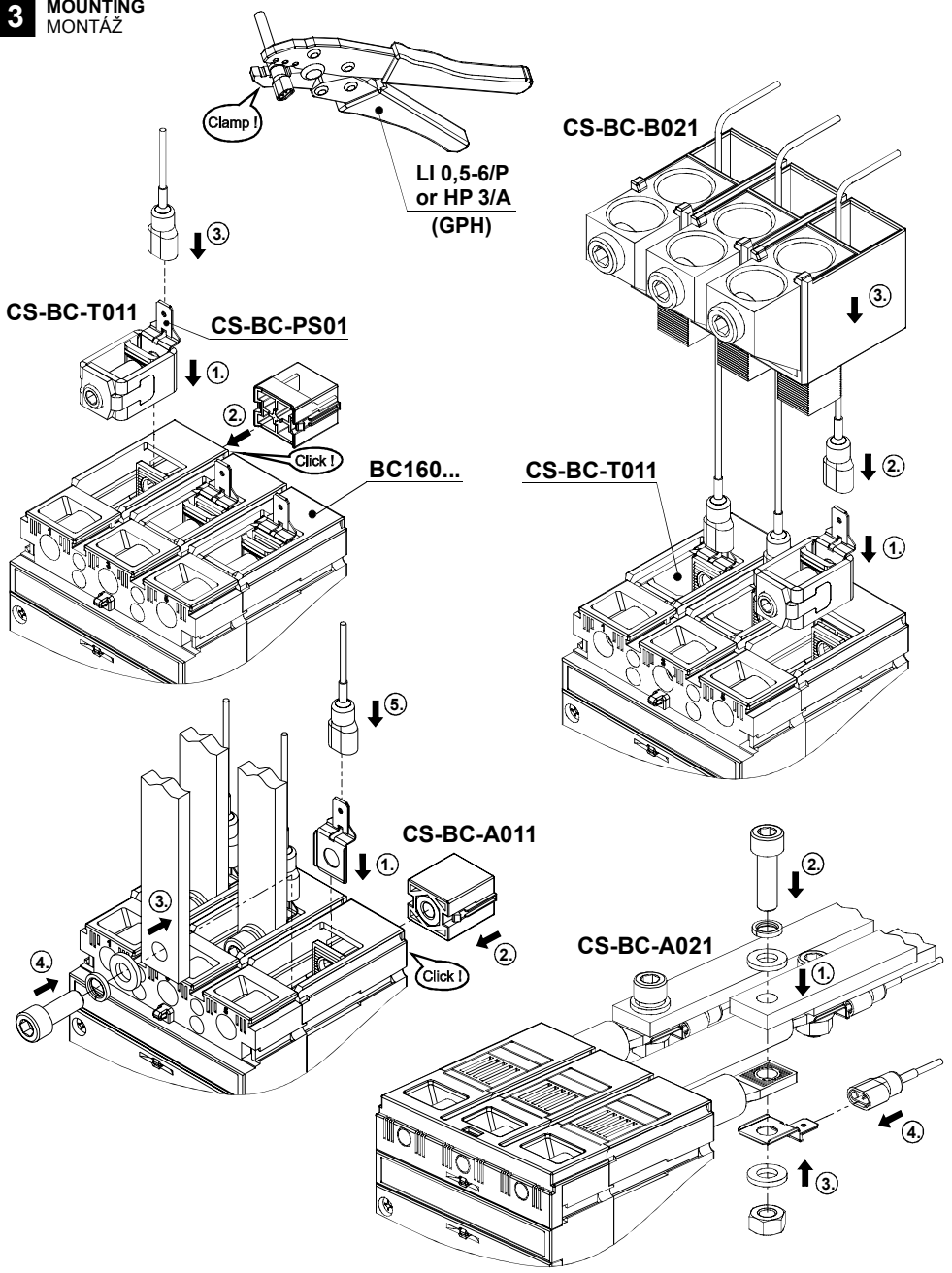
CS-BC-PS41

2

Installation, service and maintenance of the electrical equipment may be carried out by an authorized person only.

Montáž, obsluhu a údržbu smí provádět jen osoba s odpovídající elektrotechnickou kvalifikací.

3 MOUNTING
MONTÁŽ



4



ESPAÑOL

SLOVENSKY

FRANÇAIS

ПО-РУССКИ

ROMANA

PO POLSKU

DEUTSCH

CS-BC-PS01

CS-BC-PS41

Návod k použitiu

SLOVENSKY

potenciálové svorky - CS-BC-PS01,CS-BC-PS41

- 1 GF-F farba žltá
BF-F farba modrá
- 2 Montáž, obsluhu a údržbu môže vykonávať iba osoba s odpovedajúcou elektrotechnickou kvalifikáciou.
- 3 Montáž
- 4 Vo výrobku sú použité materiály s nízkym negatívnym dopadom na životné prostredie, ktoré neobsahujú zakázané látky podľa ROHS.

Инструкция по эксплуатации

ПО-РУССКИ

Зажимы для присоединения вспомогательных цепей и цепей управления - CS-BC-PS01,CS-BC-PS41

- 1 GF-F желтый цвет
BF-F синий цвет
- 2 Установку, обслуживание и уход может проводить только лицо с соответствующей электротехнической квалификацией.
- 3 Установка
- 4 В изделии применены материалы с малым негативным влиянием на окружающую среду, которые не содержат запрещенные опасные вещества, указанные в директиве ROHS.

Instrukcja obsługi

PO POLSKU

Przyłączy napięciowe - CS-BC-PS01,CS-BC-PS41

- 1 GF-F farba żółta
BF-F farba niebieska
- 2 Montaż, obsługę i konserwację wykonywać może wyłącznie odpowiednio wykwalifikowana osoba z branży elektrotechnicznej.
- 3 Montaż
- 4 W wyrobie zastosowane zostały materiały z niskim negatywnym oddziaływaniem na środowisko naturalne, które nie zawierają zakazanych niebezpiecznych substancji zgodnie z ROHS.

Gebrauchsanweisung		DEUTSCH
Potentialklemmen - CS-BC-PS01,CS-BC-PS41		
1	GF-F gelb BF-F blau	
2	Die Montage, die Bedienung und Instandhaltung kann nur der Arbeiter mit der entsprechenden elektrotechnischen Qualifikation verrichten.	
3	Montage	
4	Für das Erzeugnis werden Stoffe mit niedrigen negativen Umweltauswirkungen angewandt, die keine verbotenen gefährlichen Stoffe nach ROHS enthalten.	
Instrucciones de uso		ESPAÑOL
Terminales potenciales - CS-BC-PS01,CS-BC-PS41		
1	GF-F Color amarillo BF-F Color azul	
2	El montaje, servicio y mantenimiento puede realizar únicamente la persona con la cualificación electrotécnica correspondiente.	
3	Montaje	
4	En el producto están usados los materiales que tienen incidencia negativa baja al medio ambiente, que no incluyen las materias peligrosas prohibidas según ROHS.	
Mode d'emploi		FRANÇAIS
Bornes à potentiel - CS-BC-PS01,CS-BC-PS41		
1	GF-F couleur jaune BF-F couleur bleue	
2	Le montage, la commande et l'entretien ne peuvent être effectués que par une personne ayant une qualification électrotechnique appropriée.	
3	Montage	
4	Le produit contient des matériaux à faible impact sur l'environnement qui ne contiennent pas de substances dangereuses selon ROHS.	
Instructiuni de utilizare		ROMANA
Terminale de potential - CS-BC-PS01,CS-BC-PS41		
1	GF-F galben BF-F albastru	
2	Instalarea, operarea si întreținerea trebuie să fie efectuate numai de către o persoană cu calificare de electrician.	
3	Montare	
4	la executia acestui produs au fost utilizate numai materiale care au impactul negativ asupra mediului redus si care nu contin substante periculoase, în conformitate cu directiva RoHS.	