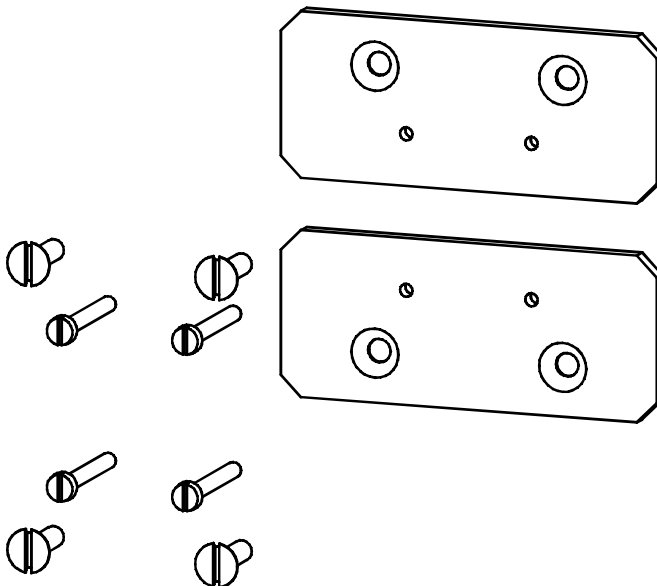


INSTRUCTIONS FOR USE, NÁVOD K POUŽITÍ

MOUNTING SET
MONTÁŽNÍ SADA

OD-BC-MS33

1

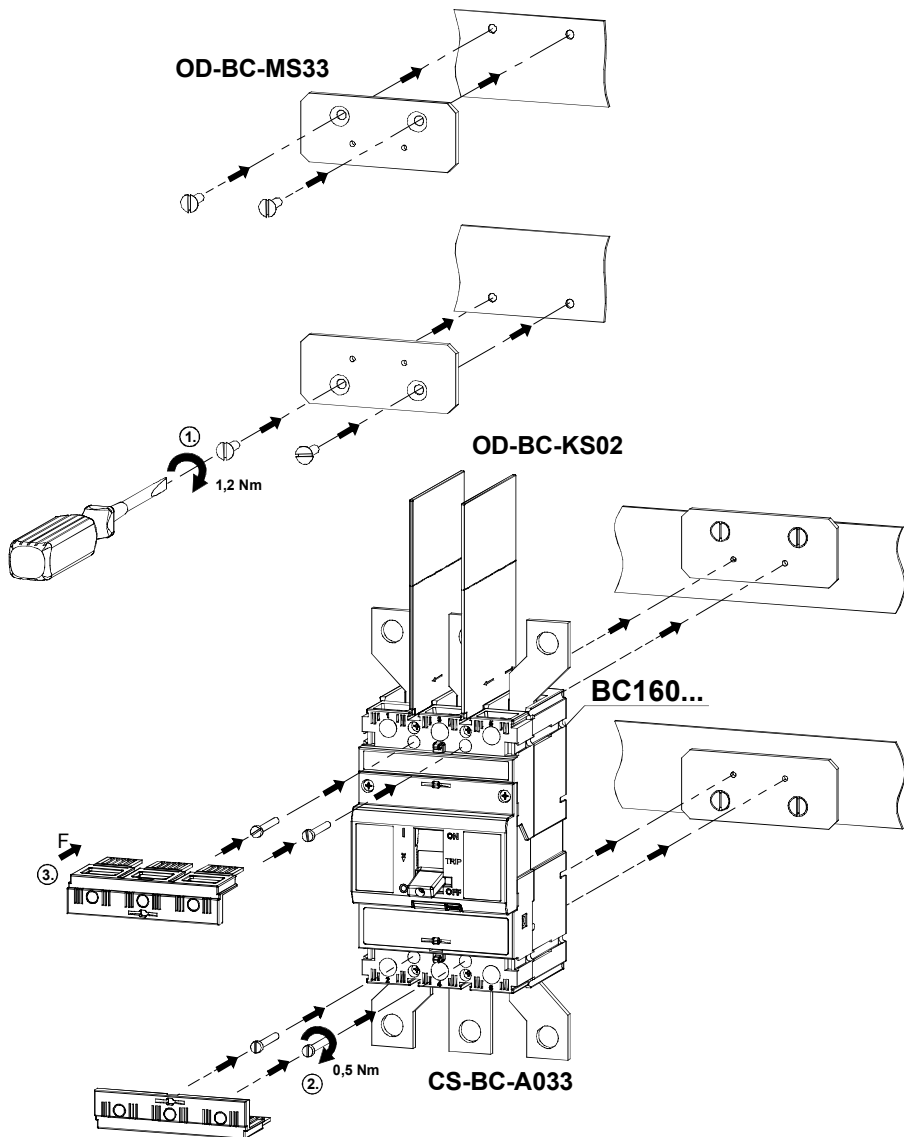


Installation, service and maintenance of the electrical equipment may be carried out by an authorized person only.

Montáž, obsluhu a údržbu smí provádět jen osoba s odpovídající elektrotechnickou kvalifikací.

2

FIXED DESIGN, CONNECTING SET CS-BC-A033 - substitute for BA...33+CS-33-PP02.
PEVNÉ PROVEDENÍ, PŘIPOJOVACÍ SADA CS-BC-A033 - náhrada za BA...33+CS-33-PP02.

**3**

Only materials which have low adverse environmental impact and which do not contain dangerous substances as specified in ROHS directive have been used in the product.

Ve výrobku jsou použity materiály s nízkým negativním dopadem na životní prostředí, které neobsahují zakázané nebezpečné látky dle ROHS.



ESPAÑOL

SLOVENSKY

FRANÇAIS

ПО-РУССКИ

ROMANA

PO POLSKU

DEUTSCH

OD-BC-MS33

Návod k použitiu

SLOVENSKY

Montážna sada - OD-BC-MS33

- 1 Montáž, obsluhu a údržbu môže vykonávať iba osoba s odpovedajúcou elektrotechnickou kvalifikáciou.
- 2 Pevné prevedenie ,
Pripájacia sada CS-BC-A033
- (Náhrada za BA...33+CS-33-PP02).
- 3 Vo výrobku sú použité materiály s nízkym negatívnym dopadom na životné prostredie, ktoré neobsahujú zakázané látky podľa ROHS.

Инструкция по эксплуатации

ПО-РУССКИ

Монтажный комплект - OD-BC-MS33

- 1 Установку, обслуживание и уход может проводить только лицо с соответствующей электротехнической квалификацией.
- 2 Стационарное исполнение ,
Присоединительный комплект CS-BC-A033
- (Замена BA...33+CS-33-PP02).
- 3 В изделии применены материалы с малым негативным влиянием на окружающую среду, которые не содержат запрещенные опасные вещества, указанные в директиве ROHS.

Instrukcja obsługi

PO POLSKU

Zestaw montażowy - OD-BC-MS33

- 1 Montaż, obsługę i konserwację wykonywać może wyłącznie odpowiednio wykwalifikowana osoba z branży elektrotechnicznej.
- 2 Wykonanie stałe ,
Zestaw przyłączy CS-BC-A033
- (Zastępczo za BA...33+CS-33-PP02).
- 3 W wyrobie zastosowane zostały materiały z niskim negatywnym oddziaływaniem na środowisko naturalne, które nie zawierają zakazanych niebezpiecznych substancji zgodnie z ROHS.

Gebrauchsanweisung

DEUTSCH

Montagesatz - OD-BC-MS33

- 1 Die Montage, die Bedienung und Instandhaltung kann nur der Arbeiter mit der entsprechenden elektrotechnischen Qualifikation verrichten.
- 2 Feste Ausführung ,
Anschlussatz CS-BC-A033
- (Ersatz für BA...33+CS-33-PP02).
- 3 Für das Erzeugnis werden Stoffe mit niedrigen negativen Umweltauswirkungen angewandt, die keine verbotenen gefährlichen Stoffe nach ROHS enthalten.

Instrucciones de uso

ESPAÑOL

Juego de montaje - OD-BC-MS33

- 1 El montaje, servicio y mantenimiento puede realizar únicamente la persona con la cualificación electrotécnica correspondiente.
- 2 Versión fija ,
Juego de conexión CS-BC-A033
- (Sustituir por BA...33+CS-33-PP02).
- 3 En el producto están usados los materiales que tienen incidencia negativa baja al medio ambiente, que no incluyen las materias peligrosas prohibidas según ROHS.

Mode d'emploi

FRANÇAIS

Kit de montage - OD-BC-MS33

- 1 Le montage, la commande et l'entretien ne peuvent être effectués que par une personne ayant une qualification électrotechnique appropriée.
- 2 Modèle fixe ,
Kit de connexion CS-BC-A033
- (Remplace BA...33+CS-33-PP02).
- 3 Le produit contient des matériaux à faible impact sur l'environnement qui ne contiennent pas de substances dangereuses selon ROHS.

Instructiuni de utilizare

ROMANA

Set de montaj - OD-BC-MS33

- 1 Instalarea, operarea si întreținerea trebuie să fie efectuate numai de către o persoană cu calificare de electrician.
- 2 Versiune fixa ,
Set de conectare CS-BC-A033
- (Inlocuire pentru BA...33+CS-33-PP02).
- 3 la executia acestui produs au fost utilizate numai materiale care au impactul negativ asupra mediului redus si care nu contin substante periculoase, în conformitate cu directiva RoHS.