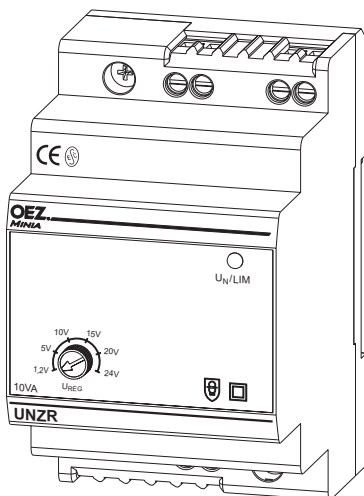
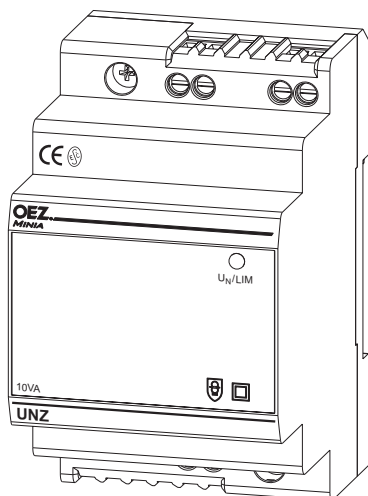


INSTRUCTIONS FOR USE, NÁVOD K POUŽITÍ

POWER SUPPLY

NAPÁJECÍ ZDROJ

UNZ-10T UNZR-10T

1

Installation, service and maintenance of the electrical equipment may be carried out by an authorized person only.

Montáž, obsluhu a údržbu smí provádět jen osoba s odpovídající elektrotechnickou kvalifikací.

2

They are intended for power supply of electric equipments with power input up to 10 VA.

Jsou určeny pro napájení elektrických zařízení s příkonem do 10VA.

3

They are not intended for power supply of electrical toys, brick boxex, el. shaves, radio sets TV sets and similar devices.

Nejsou určeny pro napájení elektrických hraček, stavebnic, elektrických holicích strojků, rozhlasových, televizních a obdobných přístrojů.

4

They are intended for installation in the switchboards on the DIN rail.

Jsou určeny pro instalaci v rozvaděči na DIN lištu.

5

Version UNZR-10T allows regulation of the direct voltage at range 1,2-24V.

Provedení UNZR-10T umožňuje regulaci stejnosměrného napětí v rozmezí 1,2-24V.

6

The red pilot lamp (LIM) lights up by overloading. Outgoing current decreases to about 100mA. For function regeneration it is necessary to disconnect the loading on the outlet.

Při přetížení se rozsvítí červená kontrolka (LIM). Výstupní proud klesne na cca 100mA. Pro obnovení funkce je nutno odpojit zátěž na výstupu.

7

Highest permissible loading is given in enclosed characteristics.

Nejvyšší dovolené zatížení je dáno příloženými charakteristikami.



1*) Warning : At the simultaneous loading of outlets AC and DC the sum of the both power inputs must not 8VA.
Upozornění: Při současném zatížení výstupů AC i DC nesmí součet obou příkonů přesáhnout 8VA!

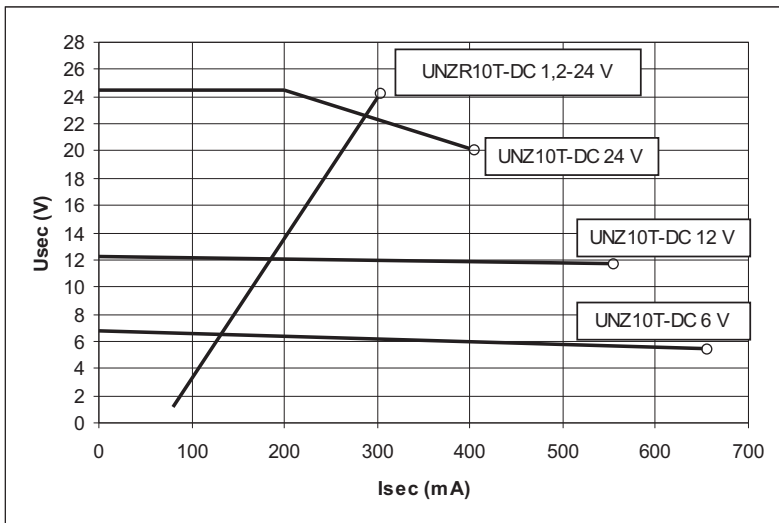
8

Only materials which have low adverse environmental impact and which do not contain dangerous substances as specified in ROHS directive have been used in the product.

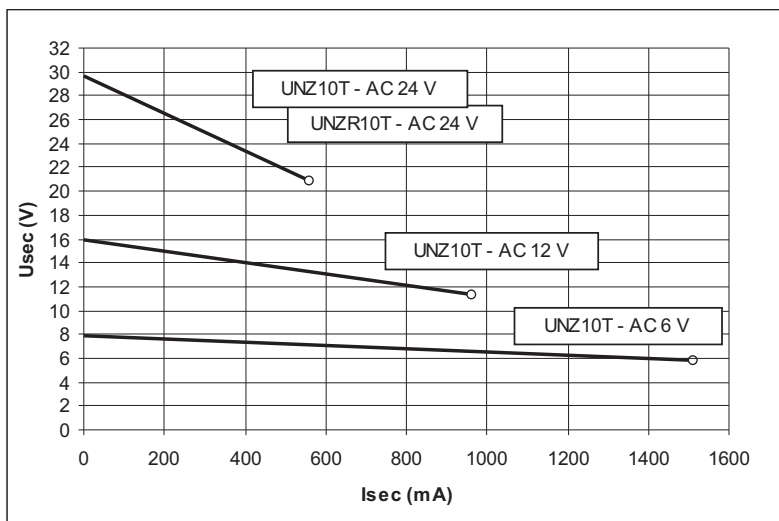
Ve výrobku jsou použity materiály s nízkým negativním dopadem na životní prostředí, které neobsahují zakázané nebezpečné látky dle ROHS.

9**The highest permissible loading - DC output**

Nejvyšší dovolené trvalé zatížení - DC výstup

**10****The highest permissible loading - AC output**

Nejvyšší dovolené trvalé zatížení - AC výstup

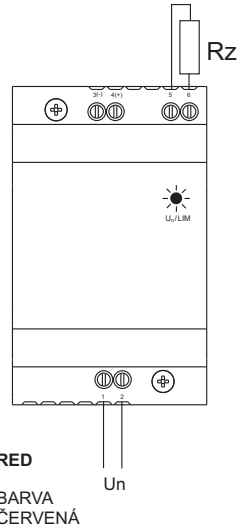
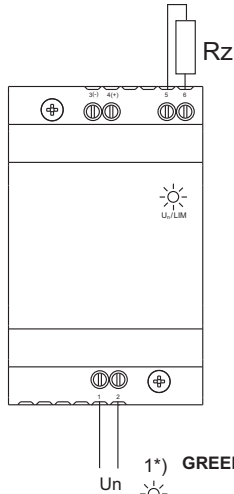
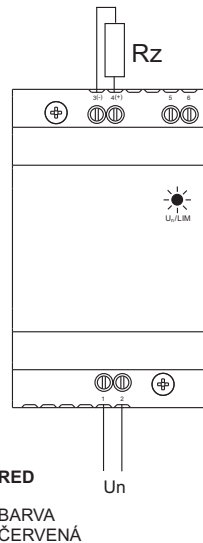
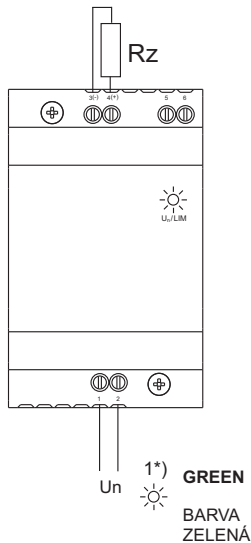


11

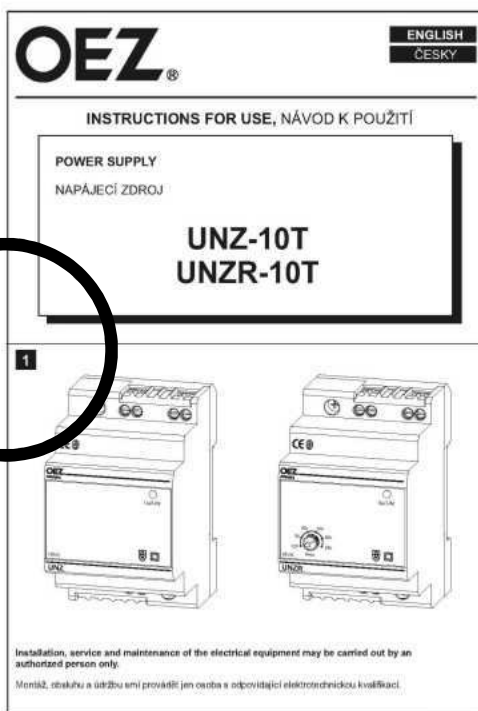
$$R_{\min} = \frac{U_{\text{sec}}}{I_{\text{max}}}$$

$$R_Z \geq R_{\min}$$

$$R_Z < R_{\min}$$

AC**DC**

UNZ-10T UNZR-10T



Нáвод к пoужитиу

SLOVENSKY

Напáяаци здрoй - UNZ-10T, UNZR-10T

- 1 Мoнтáж, oбслуху и úдржбу мoже выкoнáвaт' иба oсoбa с oдпoвeдaющeй элeктротeхничeскoй квал'ификациeй.
- 2 Сú úрeчeнe прe нaпáяаниe элeктричeскoгo зaриaдeни с прикoнoм дo 10 VA.
- 3 Нie сú úрeчeнe прe нaпáяаниe элeктричeскx хрaчeк, стaвeбниц, элeктричeскx хoлиaчeк стрoйкoв, рoзхлaсoвыч, тeлeвизныч и oбдoбныч пристрoйoв.
- 4 Сú úрeчeнe прe ин'стaлaциу в рoзвáдзaчeи нa DIN лишту.
- 5 Прeвeдeниe UNZR-10T oмoжнe рeгулaциу eднoсмeрнeгo нaпáтия в рoзмeдз'и 1,2-24V
- 6 При прeтeрaжeни сa рoзсвeти чeрeнa кoнтрoлкa ("LIM"). Вúступнý прúд клeснe нa ссa 100 mA. Прe oбнoвeниe фúнкциe яe нúтнe oдпoжи зáтáж нa вúступe.
- 7 Нaйвышшe дoвлeнe зaтáжeниe яe дaнe прилoжeнными харaктeристикaми.
1)* Upoзoрeниe: При сúчaснoм зaтáжeни вúступoв AC и DC нeсмie сúчeт oбoч прикoнoв прeсиaхнúт 8 VA !
- 8 Vo вúбрoккe сú пoужитe мaтeриaлы с нízкым нeгaтивным дoпaдoм нa ж'ивoтнe прoстeрeдиe, кoтoрe нe oбсaхуje зaкáзaнe лaткы пoдл'a ROHS
- 9 Нaйвáчшe дoвлeнe трaлe зaтáжeниe - DC вúступ
- 10 Нaйвáчшe дoвлeнe трaлe зaтáжeниe - AC вúступ
- 11 1)* фaрбa зeлeнá
2)* фaрбa чeрeнá

Инструкция по эксплуатации

ПО-РУССКИ

Источник питания - UNZ-10T, UNZR-10T

- 1 Мoнтáж, oбслуживаниe и ухoд мoжeт прoизвoдить тoлькo рaбoтник с сooтвeтствующeй элeктротeхничeскoй квал'ификациeй.
- 2 Прeднaзнaчeны для питaния эл. oбурoдoвaния мoщнoстью дo 10 VA.
- 3 Нe прeднaзнaчeны для питaния эл. игрушeк, стрoитeльных нaбoрoв, эл. бритв, рaдиoприeмникoв, тeлeвизoрoв и aнaлoгичныч aппaрaтoв.
- 4 Прeднaзнaчeны для устaнoвки в рaспрeдeлитeлe нa рeйкy DIN
- 5 Вaриaнт UNZR-10T пoзвoляeт рeгулирoвaть нaпряжeниe пoстoяннoгo тoкa в прeдeлax 1,2-24 V.
- 6 Vo врeмя пeрeгрузкe зaгoрeтсe кoнтрoльнaя лaмпa (LIM). Вúхoднoй тoк пoнижaeтсe дo приблизитeльнo 100 mA. Для вoсстaнoвлeния фúнкциe нaдo oтклúчить нaгрузкy нa вúхoдe.
- 7 Мaксимaльнo дoпустимaя нaгрузкa дaнa прилoжeнными харaктeристикaми.
1)* Прeдупрeждeниe : При сoвмeстнoй нaгрузкe вúхoдoв AC и DC нeльзя, чтoбы итoг oбoих мoщнoстeй прeвышaл 8 VA !
- 8 В издeлии примeнeны мaтeриaлы с мaлым нeгaтивным вл'ияниeм нa oкружaющyю срeду, кoтoрыe нe сoдeржaт зaпрeщeнныe oпaсныe вeщeствa, укaзaнныe в дирeктивe ROHS.
- 9 Мaксимaльнo дoпустимaя пoстoяннaя нaгрузкa - DC вúвoд
- 10 Мaксимaльнo дoпустимaя пoстoяннaя нaгрузкa - AC вúвoд
- 11 1)* зeлeный цвeт
2)* крaсный цвeт

Instrukcja obsługi		PO POLSKU
Źródło zasilania - UNZ-10T,UNZR-10T		
1	Montaż, obsługę i konserwację wykonywać może wyłącznie odpowiednio wykwalifikowana osoba z branży elektrotechnicznej.	
2	Przeznaczone są do zasilania urządzeń elektrycznych z poborem mocy do 10 VA.	
3	Nie są przeznaczone do zasilania zabawek elektrycznych, zestawów do zabawy, elektrycznych maszynek do golenia, odbiorników radiowych, telewizyjnych i podobnych urządzeń.	
4	Przeznaczone są do instalacji w rozdzielaczu na listwę DIN.	
5	Wykonanie UNZR-10T pozwala na regulację napięcia stałego w zakresie 1,2-24 V.	
6	W przypadku przeciążenia zapali się czerwone światło (LIM). Prąd wyjściowy spadnie do ok. 100 mA. Do wznowienia działania należy odłączyć obciążenie na wyjściu.	
7	Największe dopuszczalne obciążenie określone jest załączonymi charakterystykami. 1)* Ostrzeżenie: W przypadku jednoczesnego obciążenia wyjść AC i DC nie może suma obydwu poborów mocy przekroczyć 8 VA!	
8	W wyrobie zastosowane zostały materiały z niskim ujemnym oddziaływaniem na środowisko naturalne, które nie zawierają zakazanych niebezpiecznych substancji zgodnie z ROHS.	
9	Największe dopuszczalne trwałe obciążenie - wyjście DC	
10	Największe dopuszczalne trwałe obciążenie - wyjście AC	
11	1)* farba zielona 2)* farba czerwona	
Gebrauchsanweisung		DEUTSCH
Spannungsquelle - UNZ-10T,UNZR-10T		
1	Die Montage, die Bedienung und Instandhaltung kann nur der Arbeiter mit der entsprechenden elektrotechnischen Qualifikation verrichten.	
2	Sie sind für die Versorgung der elektrischen Einrichtungen mit der Leistungsaufnahme bis 10 VA bestimmt .	
3	Sie sind für die Versorgung des elektrischen Spielzeug, der Baukasten, der elektrischen Rasierapparate, Rundfunkgeräte, Fernsehgeräte und der ähnlichen Apparate nicht bestimmt.	
4	Sie sind für die Installation im Verteiler auf die Schiene DIN bestimmt.	
5	Ausführung UNZR-10T ermöglicht die Gleichspannungsregelung im Bereich von 1,2-24 V.	
6	Bei der Überlastung leuchtet rote Kontrolllampe(LIM) auf. Der Ausgangsstrom fällt auf etwa 100 mA ab. Für die Erneuerung der Funktion ist es nötig die Belastung auf dem Ausgang abzutrennen.	
7	Höchste zulässige Belastung ist mit der beigefügten Charakteristiken gegeben. 1)* Beachtung : Bei der gleichzeitigen Belastung der Ausgänge AC und DC darf nicht die Summe beider Leistungsaufnahmen 8 VA übersteigen !	
8	Für das Erzeugnis werden Stoffe mit niedrigen negativen Umweltauswirkungen angewandt, die keine verbotenen gefährlichen Stoffe nach ROHS enthalten.	
9	Höchste zulässige Dauerbelastung - DC Ausgang	
10	Höchste zulässige Dauerbelastung - AC Ausgang	
11	1)* grün 2)* rot	

Használati utasítás		MAGYAR
Tápforrás - UNZ-10T,UNZR-10T		
1	Szerelést, kezelést, karbantartást csak megfelelő elektrotechnikai képzettséggel rendelkező személy végezhet.	
2	10 VA-ig terjedő teljesítményfelvétellel rendelkező elektromos berendezések táplálására szolgálnak	
3	Nem az elektromos játékok, építőjátékok, villanyborotvák, rádió, televízió és hasonló készülékek táplálására vannak rendeltetve.	
4	Az elosztóban a DIN lécre való szerelésre rendeltettek.	
5	UNZR-10T kivitelezés lehetővé teszi az azonos irányú feszültség szabályozását 1,2-24 V terjedelemben.	
6	A túlterhelésnél világítani kezd a piros kontrolégő (LIM). A kilépő áram lecsökken cca 100 mA-ra. A működés felújítására le kell kötni a kilépésen lévő terhet.	
7	A legnagyobb megengedett megterhelés a mellékelt jellemzőkkel van megadva. 1)* Figyelmeztetés: AC és DC kilépések egyidejű megterhelésénél a két teljesítményfelvétel összege nem haladhatja meg a 8 VA-t!	
8	A termékben felhasznált anyagok alacsony negatív hatással vannak az életkörnyezetre, és nem tartalmaznak tiltott veszélyes anyagokat az ROHS alapján.	
9	Legnagyobb megengedett tartós megterhelés - DC kilépés	
10	Legnagyobb megengedett tartós megterhelés - AC kilépés	
11	1)* zöld szín 2)* piros szín	
Instrucciones de uso		
Fuente de alimentación - UNZ-10T,UNZR-10T		ESPAÑOL
1	El montaje, servicio y mantenimiento puede realizar únicamente la persona con la cualificación electrotécnica correspondiente.	
2	Están destinados para la alimentación eléctrica de los aparatos con la potencia absorbida hasta 10 VA	
3	No están destinados para la alimentación de los juguetes eléctricos, juegos de construcción, afeitadores eléctricos, radioreceptores, telereceptores (TV) u otros aparatos parecidos	
4	Están destinados para la instalación en el distribuidor sobre la regleta DIN	
5	La ejecución UNZR-10T facilita regular el voltaje continuo entre 1,2-24 V.	
6	En caso de la sobrecarga se enciende el indicador rojo (LIM). La corriente de salida cae a aprox. 100 mA. Para renovar la función hay que desconectar la carga en la salida	
7	La carga máxima permitida está dada por las características adjuntas 1)* ¡Advertencia: con la carga simultánea de las salidas AC y DC, la suma total de ambas potencias absorbidas no debe superar 8 VA!	
8	En el producto están usados los materiales que tienen incidencia negativa baja al medio ambiente, que no incluyen las materias peligrosas prohibidas según ROHS.	
9	La carga permanente máxima permitida - salida DC	
10	La carga permanente máxima permitida - salida AC	
11	1)* Color verde 2)* Color rojo	