

INSTRUCTIONS FOR USE, NÁVOD K POUŽITÍ

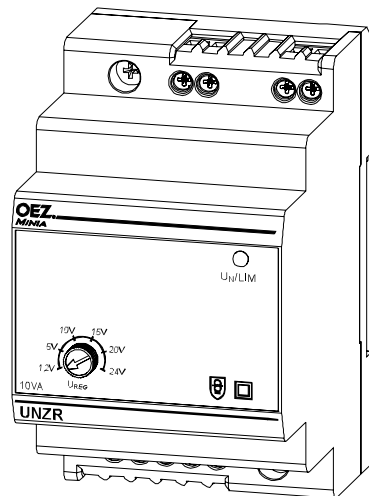
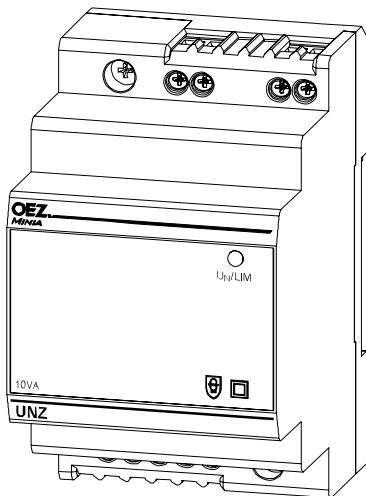
POWER SUPPLY

NAPÁJECÍ ZDROJ



UNZ-10T UNZR-10T

1



Installation, service and maintenance of the electrical equipment may be carried out by an authorized person only.

Montáž, obsluhu a údržbu smí provádět jen osoba s odpovídající elektrotechnickou kvalifikací.

2

They are intended for power supply of electric equipments with power input up to 10 VA.

Jsou určeny pro napájení elektrických zařízení s příkonem do 10 VA.

3

They are not intended for power supply of electrical toys, brick boxex, el. shaves, radio sets TV sets and similar devices.

Nejsou určeny pro napájení elektrických hraček, stavebnic, elektrických holicích strojků, rozhlasových, televizních a obdobných přístrojů.

4

They are intended for installation in the switchboards on the DIN rail.

Jsou určeny pro instalaci v rozvaděči na DIN lištu.

5

Version UNZR-10T allows regulation of the direct voltage at range 1,2 - 24 V.

Provedení UNZR-10T umožňuje regulaci stejnosměrného napětí v rozmezí 1,2 - 24 V.

6

The red pilot lamp (LIM) lights up by overloading. Outgoing current decreases to about 100 mA. For function regeneration it is necessary to disconnect the loading on the outlet.

Při přetížení se rozsvítí červená kontrolka (LIM). Výstupní proud klesne na cca 100 mA. Pro obnovení funkce je nutno odpojit zátěž na výstupu.

7

Highest permissible loading is given in enclosed characteristics.

Nejvyšší dovolené zatížení je dáno přiloženými charakteristikami.

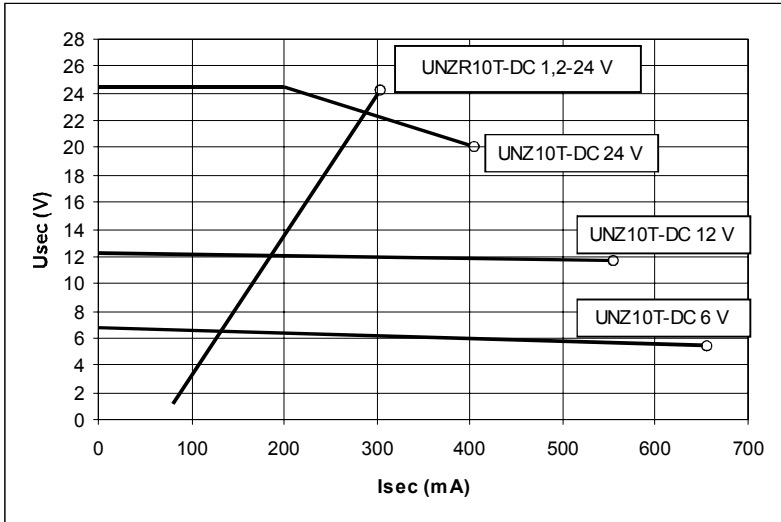


1*) Warning : At the simultaneous loading of outlets AC and DC the sum of the both power inputs must not 8 VA.
Upozornění: Při současném zatížení výstupů AC i DC nesmí součet obou příkonů přesáhnout 8 VA!

8

The highest permissible loading - DC output

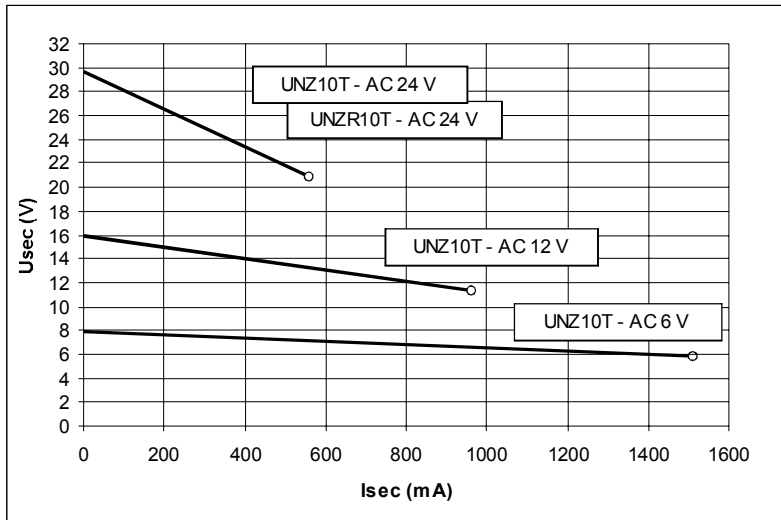
Nejvyšší dovolené trvalé zatížení - DC výstup



9

The highest permissible loading - AC output

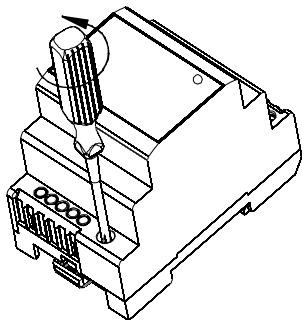
Nejvyšší dovolené trvalé zatížení - AC výstup



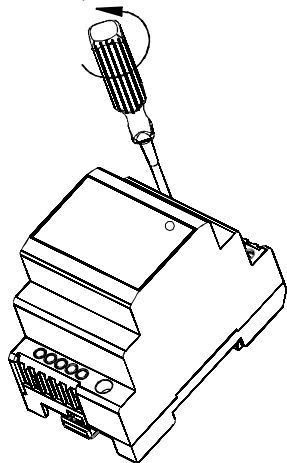
10**Conection of primary winding - after dismantling of the cover (only authorized person!!)**

Připojení primáru - po sejmutí krytu (jen osoba s elektrotechnickou kvalifikací!!)

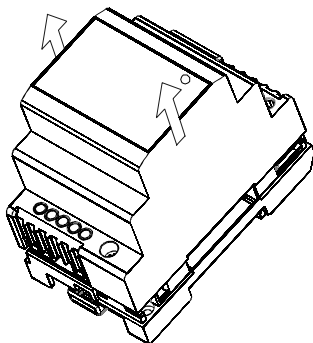
①



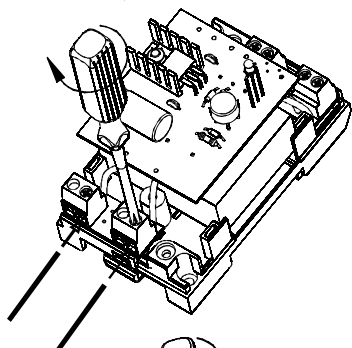
②



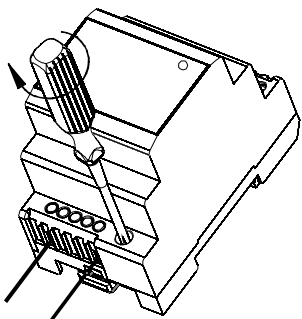
③



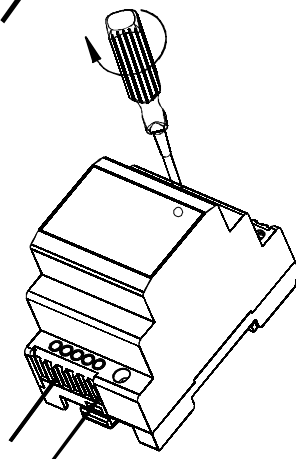
④

 $M = 0,4Nm$
Cu 0,75-2,5mm²

⑤



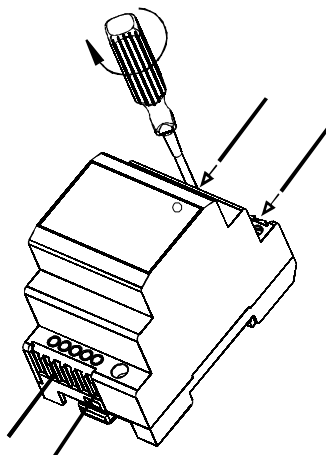
⑥



11

Conection of secondary winding.

Připojení sekundáru.

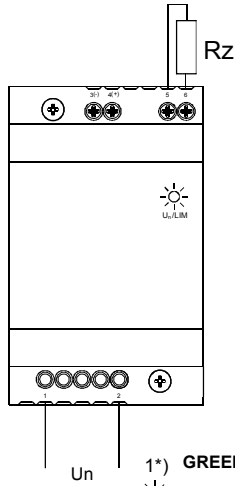


12

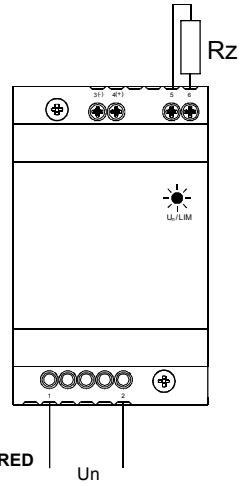
$$R_{\min} = \frac{U_{\text{sec}}}{I_{\text{max}}}$$

$$R_Z \geq R_{\min}$$

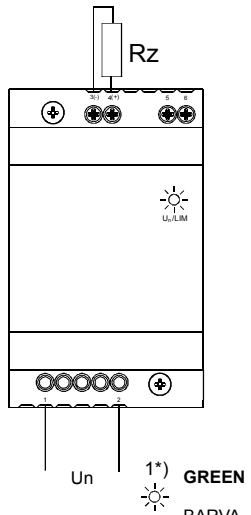
$$R_Z < R_{\min}$$

AC

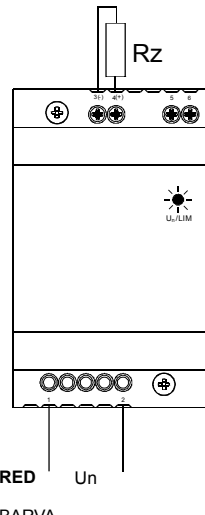
1*) **GREEN**
 **BARVA ZELENÁ**




2*) **RED**
 **BARVA ČERVENÁ**

DC

1*) **GREEN**
 **BARVA ZELENÁ**



2*) **RED**
 **BARVA ČERVENÁ**

13

Only materials which have low adverse environmental impact and which do not contain dangerous substances as specified in ROHS directive have been used in the product.

Ve výrobku jsou použity materiály s nízkým negativním dopadem na životní prostředí, které neobsahují zakázané nebezpečné látky dle ROHS.

UNZ-10T UNZR-10T

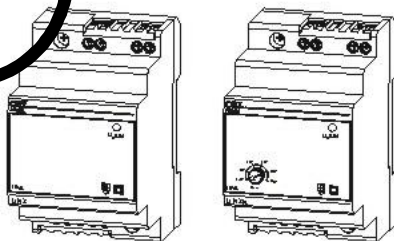
INSTRUCTIONS FOR USE, NÁVOD K POUŽITÍ

POWER SUPPLY
NAPÁJECÍ ZDROJ



UNZ-10T
UNZR-10T

1



Installation, service and maintenance of the electrical equipment may be carried out by an authorized person only.

Montáž, údržba a opravy smí provádět jen osoba s odpovídající elektro-technickou kvalifikací.

Návod k použitiu

SLOVENSKY

Napájaci zdroj - UNZ-10T, UNZR-10T

- 1 Montáž, obsluhu a údržbu môže vykonávať iba osoba s odpovedajúcou elektrotechnickou kvalifikáciou.
- 2 Sú určené pre napájanie elektrického zariadení s príkonom do 10 VA.
- 3 Nie sú určené pre napájanie elektrických hračiek, stavebníc, elektrických holiacich strojčkov, rozhlasových, televíznych a obdobných prístrojov.
- 4 Sú určené pre inštaláciu v rozvádzači na "U" lištu.
- 5 Prevedenie UNZR-10T umožňuje reguláciu jednosmerného napätia v rozmedzí 1,2-24V
- 6 Pri preťažení sa rozsvieti červená kontrolka("LIM").
Výstupný prúd klesne na cca 100 mA.
Pre obnovenie funkcie je nutné odpoji záťaž na výstupe.
- 7 Najvyššie dovolené zaťaženie je dané priloženými charakteristikami.
1)* Upozornenie: Pri súčasnom zaťažení výstupov AC i DC nesmie súčet oboch príkonov presiahnuť 8 VA!
- 8 Najväčšie dovolené trvalé zaťaženie - DC výstup
- 9 Najväčšie dovolené trvalé zaťaženie - AC výstup
- 10 Pripojenie primáru – po odobratí krytu (len osoba s elektrotechnickou kvalifikáciou!!).
- 11 Pripojenie sekundáru
- 12 1)* farba zelená
2)* farba červená
- 13 Vo výrobku sú použité materiály s nízkym negatívnym dopadom na životné prostredie, ktoré neobsahujú zakázané látky podľa ROHS.

Инструкция по эксплуатации

ПО-РУССКИ

Источник питания - UNZ-10T, UNZR-10T

- 1 Установку, обслуживание и уход может проводить только лицо с соответствующей электротехнической квалификацией.
- 2 Предназначены для питания эл. оборудования мощностью до 10 VA.
- 3 Не предназначены для питания электрических игрушек, строительных приборов, электрических бритв, радиоприемников, телевизоров и аналогичных аппаратов.
- 4 Предназначены для установки в распределительном щите на "U" рейку.
- 5 Исполнение UNZR-10T позволяет регулировать напряжение постоянного тока в пределах 1,2-24 V.
- 6 Во время перегрузки загорится контрольная лампа (LIM).
Выходной ток снизится приблизительно до 100 mA.
Для восстановления функции необходимо отключить нагрузку на выходе.
- 7 Макс. допустимая нагрузка определена в характеристиках, указанных ниже.
1)* Предупреждение: При совместной нагрузке выходов AC и DC нельзя, чтобы сумма обеих мощностей превышала 8 VA!
- 8 Макс. допустимая постоянная нагрузка - DC выход
- 9 Макс. допустимая постоянная нагрузка - AC выход

10	Присоединение первичной обмотки - после снятия крышки (только лицо с электротехнической квалификацией!!)
11	Присоединение вторичной обмотки
12	1)* зеленый цвет 2)* красный цвет
13	В изделии применены материалы с малым негативным влиянием на окружающую среду, которые не содержат запрещенные опасные вещества, указанные в директиве ROHS.

Instrukcja obsługi

PO POLSKU

Źródło zasilania - UNZ-10T, UNZR-10T

1	Montaż, obsługę i konserwację wykonywać może wyłącznie odpowiednio wykwalifikowana osoba z branży elektrotechnicznej.
2	Przeznaczone są do zasilania urządzeń elektrycznych z poborem mocy do 10 VA.
3	Nie są przeznaczone do zasilania zabawek elektrycznych, zestawów do zabawy, elektrycznych maszynek do golenia, odbiorników radiowych, telewizyjnych i podobnych urządzeń.
4	Przeznaczone są do instalacji w rozdzielaczu na listwę "U".
5	Wykonanie UNZR-10T pozwala na regulację napięcia stałego w zakresie 1,2-24 V.
6	W przypadku przeciążenia zapali się czerwone światło (LIM). Prąd wyjściowy spadnie do ok. 100 mA. Do wznowienia działania należy odłączyć obciążenie na wyjściu.
7	Największe dopuszczalne obciążenie określone jest załączonymi charakterystykami. 1)* Ostrzeżenie: W przypadku jednoczesnego obciążenia wyjść AC i DC nie może suma obydwu poborów mocy przekroczyć 8 VA!
8	Największe dopuszczalne trwałe obciążenie - wyjście DC
9	Największe dopuszczalne trwałe obciążenie - wyjście AC
10	Podłączenie uzwojenia pierwotnego - po zdjęciu osłony (tylko osoba z kwalifikacją elektrotechniczną!!)
11	Podłączenie uzwojenia wtórnego
12	1)* farba zielona 2)* farba czerwona
13	W wyrobie zastosowane zostały materiały z niskim negatywnym oddziaływaniem na środowisko naturalne, które nie zawierają zakazanych niebezpiecznych substancji zgodnie z ROHS.

Gebrauchsanweisung

DEUTSCH

Spannungsquelle - UNZ-10T, UNZR-10T

1	Die Montage, die Bedienung und Instandhaltung kann nur der Arbeiter mit der entsprechenden elektrotechnischen Qualifikation verrichten.
2	Sie sind für die Versorgung der elektrischen Einrichtungen mit der Leistungsaufnahme bis 10 VA bestimmt .
3	Sie sind für die Versorgung des elektrischen Spielzeug, der Baukasten, der elektrischen Rasierapparate, Rundfunkgeräte, Fernsehgeräte und der ähnlichen Apparate nicht bestimmt.
4	Sie sind für die Installation im Verteiler auf die Schiene "U" bestimmt.
5	Ausführung UNZR-10T ermöglicht die Gleichspannungsregelung im Bereich von 1,2-24 V.

6	Bei der Überlastung leuchtet rote Kontrolllampe(LIM) auf. Der Ausgangsstrom fällt auf etwa 100 mA ab. Für die Erneuerung der Funktion ist es nötig die Belastung auf dem Ausgang abzutrennen.
7	Höchste zulässige Belastung ist mit der beigefügten Charakteristiken gegeben. 1)* Beachtung: Bei der gleichzeitigen Belastung der Ausgänge AC und DC darf nicht die Summe beider Leistungsaufnahmen 8 VA übersteigen!
8	Höchste zulässige Dauerbelastung - DC Ausgang
9	Höchste zulässige Dauerbelastung - AC Ausgang
10	Primäranschluss - nach dem Abnehmen des Deckels (nur für Personen mit elektrotechnischer Qualifikation!!)
11	Sekundäranschluss
12	1)* grün 2)* rot
13	Für das Erzeugnis werden Stoffe mit niedrigen negativen Umweltauswirkungen angewandt, die keine verbotenen gefährlichen Stoffe nach ROHS enthalten.

Instrucciones de uso

ESPAÑOL

Fuente de alimentación - UNZ-10T, UNZR-10T

1	El montaje, servicio y mantenimiento puede realizar únicamente la persona con la cualificación electrotécnica correspondiente.
2	Están destinados para la alimentación eléctrica de los aparatos con la potencia absorbida hasta 10 VA
3	No están destinados para la alimentación de los juguetes eléctricos, juegos de construcción, afeitadores eléctricos, radioreceptores, telereceptores (TV) u otros aparatos parecidos
4	Están destinados para la instalación en el distribuidor sobre la regleta "U"
5	La ejecución UNZR-10T facilita regular el voltaje continuo entre 1,2-24 V.
6	En caso de la sobrecarga se enciende el indicador rojo (LIM). La corriente de salida cae a aprox. 100 mA. Para renovar la función hay que desconectar la carga en la salida
7	La carga máxima permitida está dada por las características adjuntas 1)* ¡Advertencia: con la carga simultánea de las salidas AC y DC, la suma total de ambas potencias absorbidas no debe superar 8 VA!
8	La carga permanente máxima permitida - salida DC
9	La carga permanente máxima permitida - salida AC
10	Conexión del primario – después de quitar la cubierta (¡¡sólo una persona con calificación electrotécnica!!)
11	Conexión del secundario
12	1)* Color verde 2)* Color rojo
13	En el producto están usados los materiales que tienen incidencia negativa baja al medio ambiente, que no incluyen las materias peligrosas prohibidas según ROHS.