

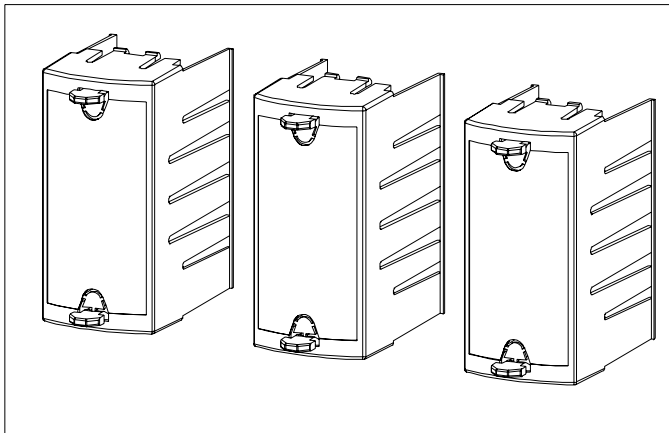
INSTRUCTIONS FOR USE, NÁVOD K POUŽITÍ

FUSE-LINK COVER
KRYT POJISTKOVÉ VLOŽKY

EAC

OD-FSR00-K

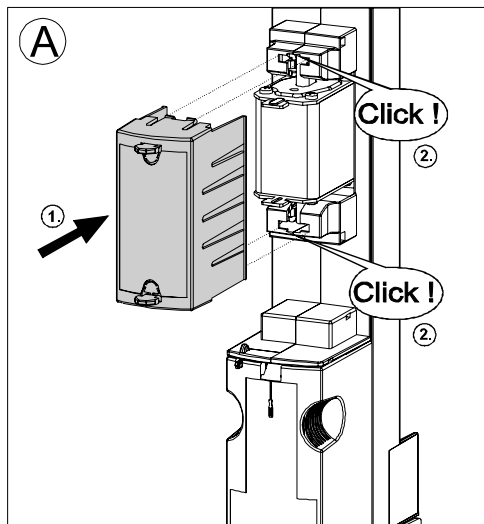
1



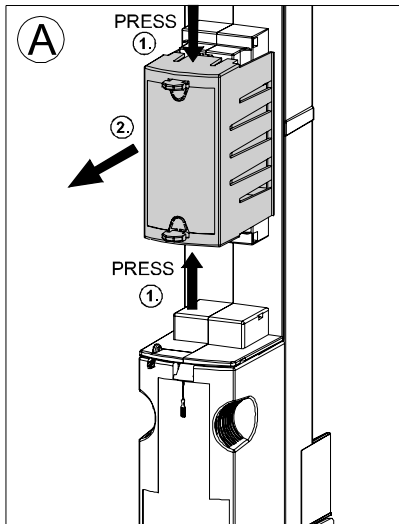
Installation, service and maintenance of the electrical equipment may be carried out by an authorized person only.

Montáž, obsluhu a údržbu smí provádět jen osoba s odpovídající elektrotechnickou kvalifikací.

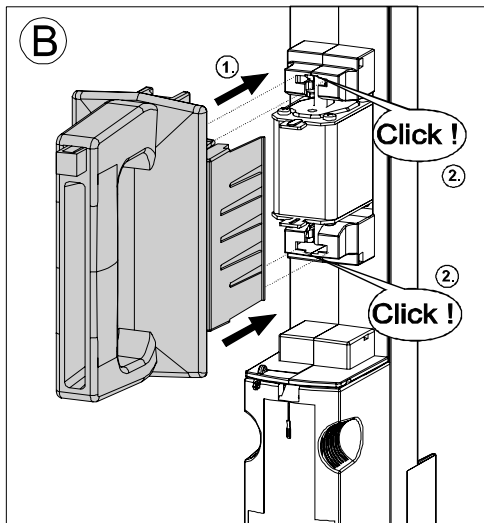
2 COVER MOUNTING
NAsAZENÍ KRYTU



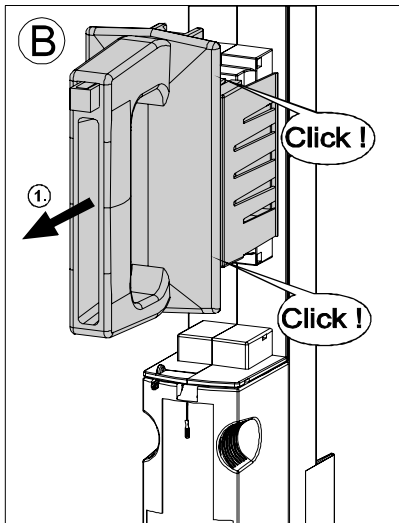
3 COVER REMOVAL
SEJMuTÍ KRYTU



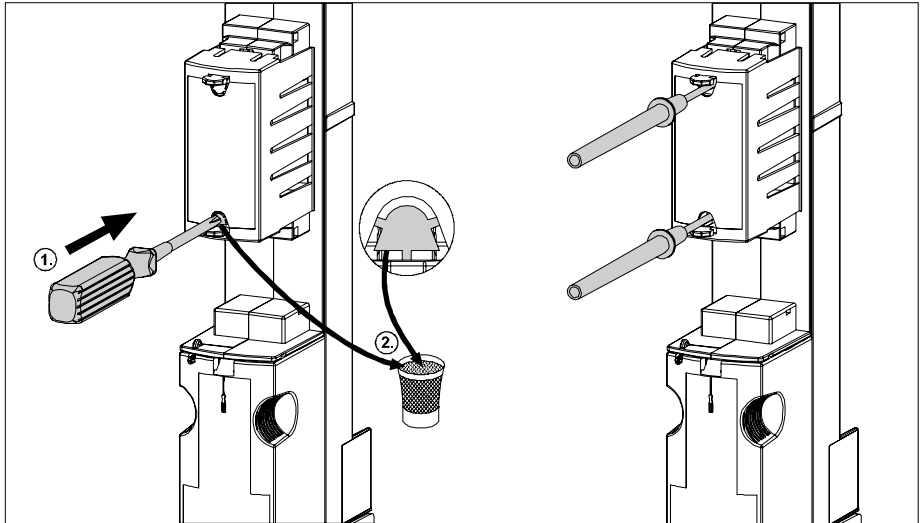
2 COVER MOUNTING
NAsAZENÍ KRYTU



3 COVER REMOVAL
SEJMuTÍ KRYTU



4 MEASURING HOLES MĚŘICÍ OTVORY



5

Only materials which have low adverse environmental impact and which do not contain dangerous substances as specified in ROHS directive have been used in the product.

Ve výrobku jsou použity materiály s nízkým negativním dopadem na životní prostředí, které neobsahují zakázané nebezpečné látky dle ROHS.

OD-FSR00-K

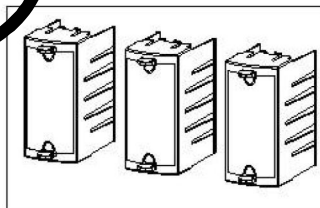
INSTRUCTIONS FOR USE, NÁVOD K POUŽITÍ

FUSE-LINK COVER
KRYT POJISTKOVÉ VLOŽKY



OD-FSR00-K

1



In installation, service and maintenance of the electrical equipment may be carried out by an authorized person only.

Montáž, opravy a údržba smí provádět jen osoba s odpovídající elektrotechnickou kvalifikací.

OEZ s.r.o., Šatbářská 309, 651 51 Lelekovice, Czech Republic, www.oeza.cz

10 1162 2 00

Návod k použitiu

SLOVENSKY

Kryt poistky - OD-FSR00-K

- 1 Montáž, obsluhu a údržbu môže vykonávať iba osoba s odpovedajúcou elektrotechnickou kvalifikáciou.
- 2 Nasadenie krytu
- 3 Odňatie krytu
- 4 Meracie otvory
- 5 Vo výrobku sú použité materiály s nízkym negatívnym dopadom na životné prostredie, ktoré neobsahujú zakázané látky podľa ROHS.

Инструкция по эксплуатации

ПО-РУССКИ

Крышка предохранителя - OD-FSR00-K

- 1 Установку, обслуживание и уход может проводить только лицо с соответствующей электротехнической квалификацией.
- 2 Установка крышки
- 3 Снятие крышки
- 4 Измерительные отверстия
- 5 В изделии применены материалы с малым негативным влиянием на окружающую среду, которые не содержат запрещенные опасные вещества, указанные в директиве ROHS.

Instrukcja obsługi

PO POLSKU

Oslona bezpiecznika - OD-FSR00-K

- 1 Montaż, obsługę i konserwację wykonywać może wyłącznie odpowiednio wykwalifikowana osoby z branży elektrotechnicznej.
- 2 Umieszczenie osłony
- 3 Zdejmowanie osłony
- 4 Otwory pomiarowe
- 5 W wyrobie zastosowane zostały materiały z niskim negatywnym oddziaływaniem na środowisko naturalne, które nie zawierają zakazanych niebezpiecznych substancji zgodnie z ROHS.

Gebrauchsanweisung

DEUTSCH

Abdeckung der Sicherung - OD-FSR00-K

- 1 Die Montage, die Bedienung und Instandhaltung kann nur der Arbeiter mit der entsprechenden elektrotechnischen Qualifikation verrichten.
- 2 Deckel aufsetzen
- 3 Abnahme des Deckels
- 4 Messöffnungen
- 5 Für das Erzeugnis werden Stoffe mit niedrigen negativen Umweltauswirkungen angewandt, die keine verbotenen gefährlichen Stoffe nach ROHS enthalten.

Instrucciones de uso

ESPAÑOL

Cubierta del fusible - OD-FSR00-K

- 1 El montaje, servicio y mantenimiento puede realizar únicamente la persona con la cualificación electrotécnica correspondiente.
- 2 Sujeción de la cubierta
- 3 Levantamiento de la cubierta
- 4 Agujeros de medición
- 5 En el producto están usados los materiales que tienen incidencia negativa baja al medio ambiente, que no incluyen las materias peligrosas prohibidas según ROHS.

Mode d'emploi

FRANÇAIS

couvre fusible - OD-FSR00-K

- 1 Le montage, la commande et l'entretien ne peuvent être effectués que par une personne ayant une qualification électrotechnique appropriée.
- 2 Mise en place du protecteur
- 3 Enlèvement du protecteur
- 4 Trous de mesure
- 5 Le produit contient des matériaux à faible impact sur l'environnement qui ne contiennent pas de substances dangereuses selon ROHS.

Instructiuni de utilizare

ROMANA

Capac fuzibil - OD-FSR00-K

- 1 Instalarea, operarea și întreținerea trebuie să fie efectuate numai de către o persoană cu calificare de electrician.
- 2 Montarea capacului
- 3 Înlăturarea capacului
- 4 Orificii de masura
- 5 la executia acestui produs au fost utilizate numai materiale care au impactul negativ asupra mediului redus si care nu contin substante periculoase, în conformitate cu directiva RoHS.

