

LIGHTNING CURRENT ARRESTER
BLITZSTROMABLEITER
РАЗРЯДНИК МОЛНИЯ-ТОКОВ
ZVODIČ BLESKOVÝCH PRÚDOV
SVODIČ BLESKOVÝCH PROUDŮ

SJB100/NPE/1,5



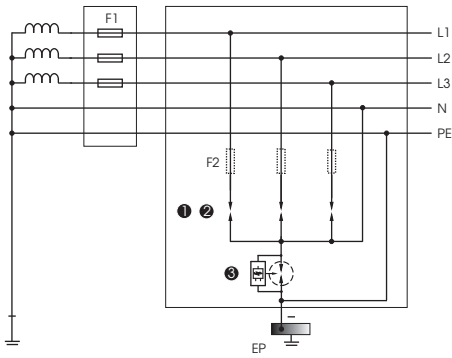
Installation, service and maintenance of the electrical equipment may be carried out by an authorized person only.
Den Einbau, die Bedienung und Instandhaltung kann nur der Arbeiter mit der entsprechenden elektrotechnischen Qualifikation verrichten.

Монтаж, обслуживание и уход может производить только работник с соответствующей электротехнической квалификацией.

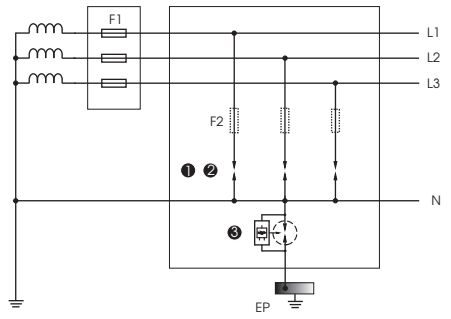
Montáž, obsluhu a údržbu môže vykonávať iba osoba s odpovedajúcou elektrotechnickou kvalifikáciou.

Montáž, obsluhu a údržbu smí provádět jen osoba s odpovídající elektrotechnickou kvalifikací.

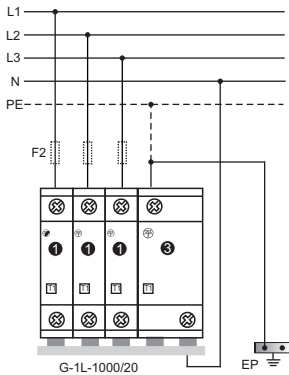
TN-S



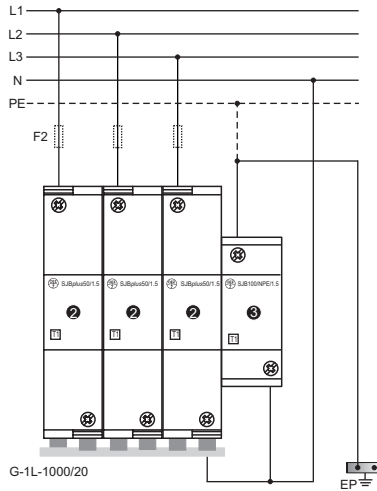
TT



TN-S, TT

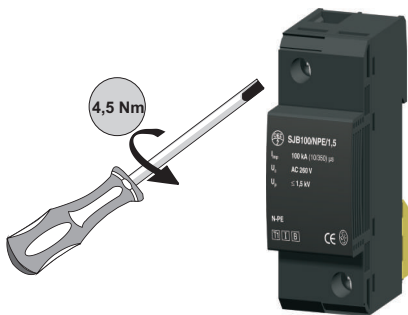


TN-S, TT

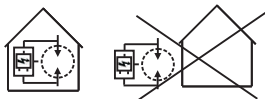


- ❶ SJBpro35/1,5; SJBpro35
- ❷ SJBplus50/1,5; SJBplus50
- ❸ SJB100/NPE/1.5

SJBplus50/1,5; SJBplus50		SJBpro35/1,5; SJBpro35	
$I_{fi} = 50 \text{ kA (400 V)}$		$I_{fi} = 3 \text{ kA (260 V)}$ $I_{fi} = 1,5 \text{ kA (440 V)}$	
F2:	$I'_{K'} < I_{fi}$		
	$I'_{K'} > I_{fi}$		



	19 mm	19 mm
max. N, \perp	35 mm ²	25 mm ²
min. N, \perp	16 mm ²	16 mm ²
G-1L-1000/20	20 mm ²	



(GB)

SJB100/NPE/1,5 is intended

- as a residual current spark gap of 1st protection stage - between N and PE conductors in TN-S and TT networks (connection 3+1)
- when installing, country-specific regulations and rules have to be observed

(D)

SJB100/NPE/1,5 ist geeignet für

- wird als Summenfunkenstrecke in der "3+1" Schaltung (1 Schutzstufe) zwischen Neutralleiter und PE im TN-S und TT System eingesetzt
- bei der Installation sind landesspezifische Vorschriften und Gesetze einzuhalten

(RUS)

SJB100/NPE/1,5 предназначен

- суммарный искровой разрядник 1-ой степени защиты между N и PE в TN-S и TT сетях (соединение 3+1)
- во время установки должны соблюдаться государственные предписания и нормативы

(SK)

SJB100/NPE/1,5 je určený

- ako súčtové iskrište 1. stupňa ochrany medzi N a PE v TN-S a TT sieti (zapojenie 3+1)
- pri inštalácii musia byť dodržané návodné predpisy a smernice

(CZ)

SJB100/NPE/1,5 je určen

- jako součtové jiskřiště 1.stupně ochrany mezi N a PE v TN-S a TT síti (zapojení 3+1)
- při instalaci musí být dodržovány národní předpisy a směrnice

It is possible to dismantle, recycle the product or to store it at the secured depot after the end of its durability.
Das Produkt kann man nach der Lebensdauerbeendigung demontieren, recyceln, eventuell auf den gesicherten Ablageplatz lagern.

Изделие возможно после окончания срока службы демонтировать, переработать или сдать на охраняемую свалку.

Výrobok sa môže po ukončení životnosti demontovať, recyklovať, prípadne uložiť na zabezpečenú skládku.

Výrobek je možno po ukončení životnosti demontovat, recyklovat, případně uložit na zabezpečenou skládku.