

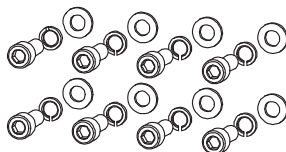
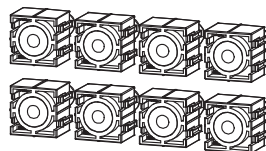
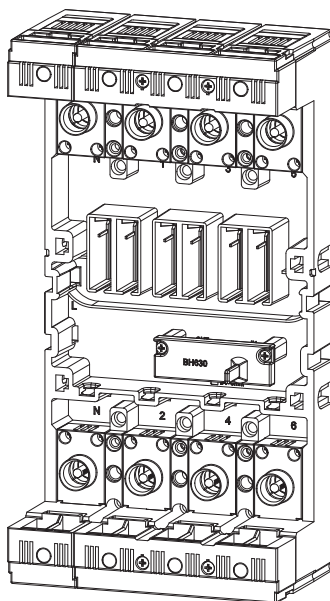
INSTRUCTIONS FOR USE, NÁVOD K POUŽITÍ

PLUG-IN DEVICE
ODNÍMATELNÉ ZAŘÍZENÍ

ERC

ZO-BH-0630-400

1

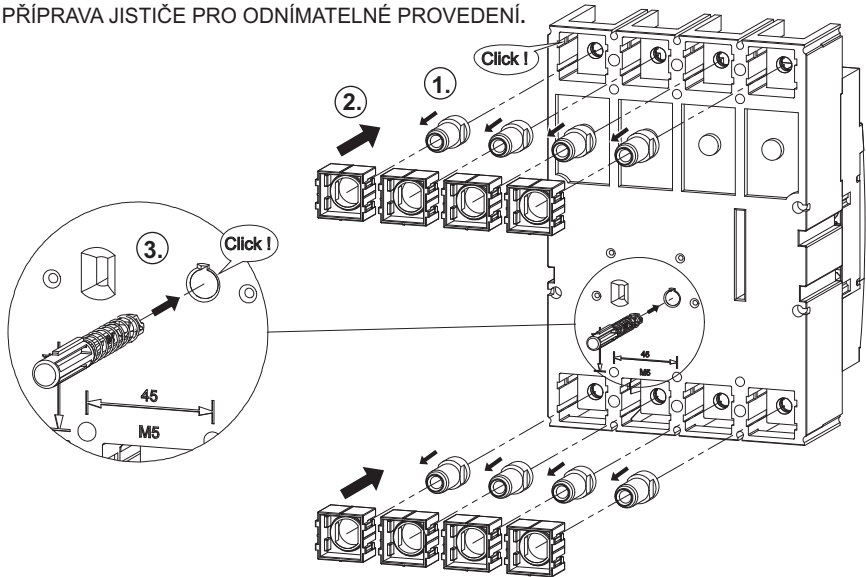


Installation, service and maintenance of the electrical equipment may be carried out by an authorized person only.

Montáž, obsluhu a údržbu smí provádět jen osoba s odpovídající elektrotechnickou kvalifikací.

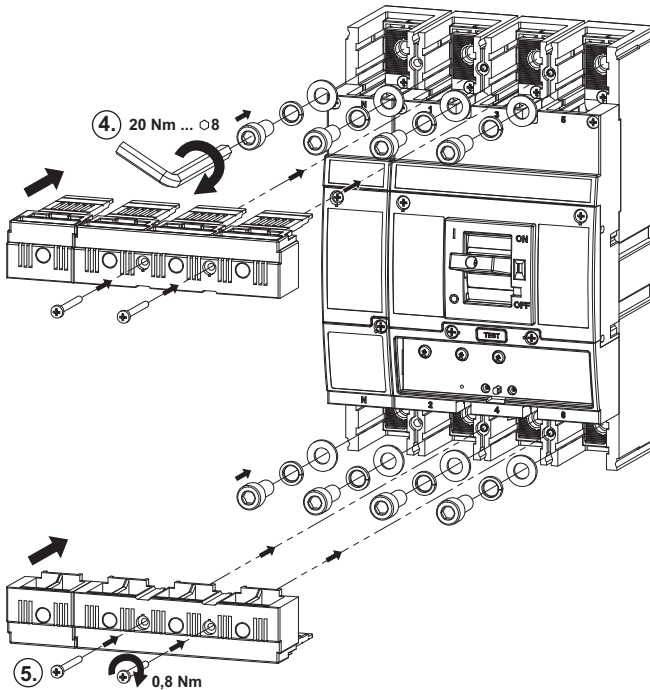
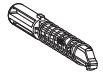
2

CIRCUIT BREAKER PREPARATION FOR PLUG-IN DESIGN. PŘÍPRAVA JISTIČE PRO ODNÍMATELNÉ PŘEVODNÍKY.

**3**

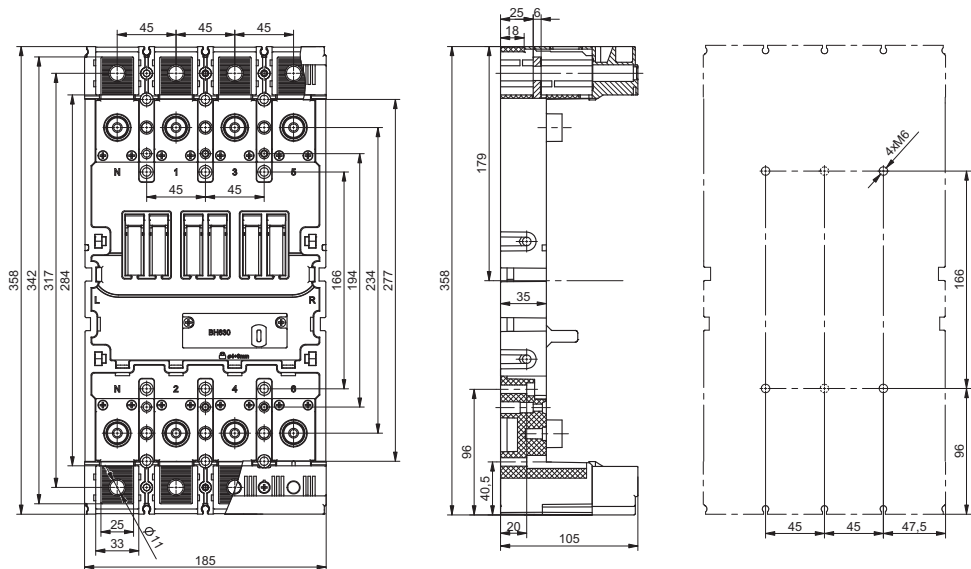
IT IS NOT POSSIBLE to withdraw the blocking bar after its insertion into the switching unit.

Blokovací táhlo **NENÍ MOŽNÉ** po zasunutí do spínacího bloku opět vyjmout.



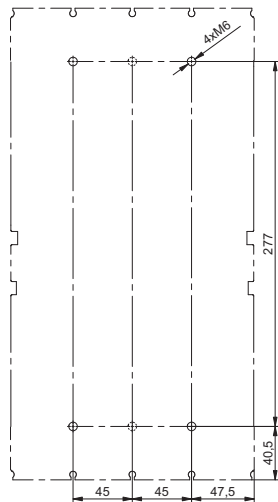
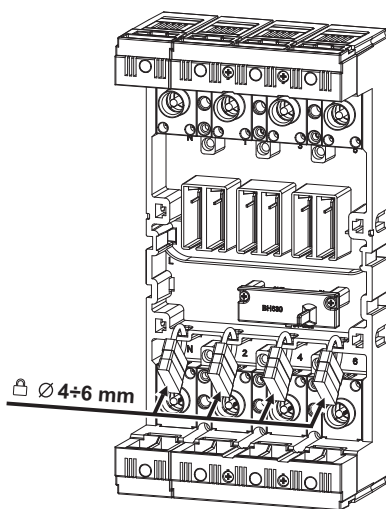
4

PLUG-IN DEVICE - DIMENSIONAL DRAWING.
ODNÍMATELNÉ ZAŘÍZENÍ - ROZMĚROVÝ NÁČRT.



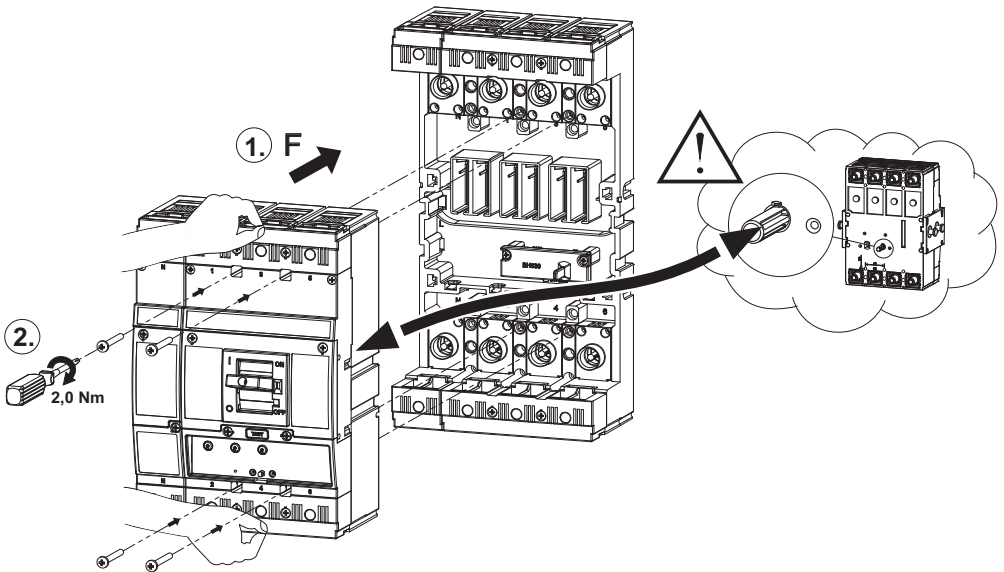
5

LOCKING OF THE PLUG-IN DEVICE BASE DISABLING THE CIRCUIT BREAKER INSERTION.
UZAMYKÁNÍ ZÁKLADNY ODNÍMATELNÉHO ZAŘÍZENÍ PROTI VLOŽENÍ JISTIČE.



6

CIRCUIT BREAKER SECURING IN THE PLUG-IN DEVICE. UPEVNĚNÍ JISTIČE V ODNÍMATELNÉM ZAŘÍZENÍ.

**7**

**AFTER EACH HANDLING THE SWITCHING UNIT IN THE REMOVABLE DEVICE
.....-MP-BH-....-**

PO KAŽDÉ MANIPULACI SE SPÍNACÍM BLOKEM V ODNÍMATELNÉM PROVEDENÍ
S MOTOROVÝM POHONEM SE DOPORUČUJE DODRŽET POSTUP
UVEDENÝ V PŘÍSLUŠNÉM NÁVODU K POUŽITÍ - MP-BH-....-

8

**Terminal space is identical to that of the switching unit BH630... and is subject
to the same principles.**

Svorkovací prostory jsou identické se svorkovacími prostory spínacího bloku BH630...
a platí pro ně tytéž zásady.

9

**Only materials which have low adverse environmental impact and which do not contain dangerous
substances as specified in ROHS directive have been used in the product. According to WEEE directive,
the product becomes electric waste after the end of its life cycle, to which rules for collection,
recycling and further use apply.**

Ve výrobku jsou použity materiály s nízkým negativním dopadem na životní prostředí, které neobsahují
zakázané nebezpečné látky dle ROHS. Podle směrnice WEEE se výrobek stává po skončení jeho
životního cyklu elektroodpadem, na který se vztahují pravidla pro sběr, recyklaci a další využití.



OEZ▲

ESPAÑOL

SLOVENSKY

FRANÇAIS

ПО-РУССКИ

ROMANA

PO POLSKU

DEUTSCH

ZO-BH-0630-400

OEZ▲

ENGLISH

ČESKY

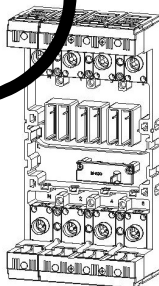
INSTRUCTIONS FOR USE, NÁVOD K POUŽITÍ

PLUG-IN DEVICE
ODNÍMATELNÉ ZAŘÍZENÍ

ERIC

ZO-BH-0630-400

1



Installation, service and maintenance of the electrical equipment may be carried out by an authorized person only.

Montáž, obsluhu a údržbu smí provádět jen osoba s odpovídající elektrotechnickou kvalifikací.

OEZ s.r.o., Šedivská 339, 551 51 Lutotín, Czech Republic, www.oez.cz

991111e Z00

Odnímateľné zariadenie - ZO-BH-0630-400

- 1** Montáž, obsluhu a údržbu môže vykonávať iba osoba s odpovedajúcou elektrotechnickou kvalifikáciou.
- 2** Príprava ističa pre odnímateľné prevedenie .
- 3** Blokovacie tiahlo nie je možné po zasunutí do spínacieho bloku opäť vytiahnuť.
- 4** Odnímateľné zariadenie -
Rozmerový náčrt .
- 5** Uzamykanie základne odnímateľného zariadenia proti vloženiu ističa .
- 6** Upevnenie ističa v odnímateľnom zariadení .
- 7** Po každej manipulácii so spínacím blokom v odnímateľnom prevedení s motorovým pohonom sa doporučuje dodržte postup uvedený v príslušnom návode k použitiu : MP-BH-.....-.
- 8** Svorkovacie priestory sú identické zo svorkovacími priestormi spínacieho bloku BH630... a platia pre ne rovnaké zásady.
- 9** Vo výrobku sú použité materiály s nízkym negatívnym dopadom na životné prostredie, ktoré neobsahujú zakázané látky podľa ROHS.
Podľa smernice WEEE sa výrobok stáva po skončení jeho životného cyklu elektroodpadom, na ktorý sa vzťahujú pravidlá pre zber, recykláciu a ďalšie využitie.

Съемное оборудование - ZO-VH-0630-400

- 1** Установку, обслуживание и уход может проводить только лицо с соответствующей электротехнической квалификацией.
- 2** Подготовка съемной версии автоматического выключателя .
- 3** После установки в коммутационный блок блокирующую тягу невозможно демонтировать.
- 4** Съемное оборудование -
Схема с указанием размеров .
- 5** Запирание базовой части съемного оборудования для предотвращения установки автоматического выключателя .
- 6** Установка коммутационного блока в съемное оборудование .
- 7** После каждой манипуляции с коммутационным блоком в съемном исполнении с установленным моторным приводом необходимо соблюдать последовательность действий, указанную в соответствующих инструкциях по эксплуатации. : MP-VH-.....-.
- 8** Клеммные отверстия идентичны клеммным отверстиям коммутационного блока VH630... и для них действительны те же рекомендации.
- 9** В изделии применены материалы с малым негативным влиянием на окружающую среду, которые не содержат запрещенные опасные вещества, указанные в директиве ROHS.
Согласно директиве WEEE изделие после истечения его срока службы становится электроотходом, на который распространяются правила для сбора, рециклирования и другого использования.

Podstawa wtykowa - ZO-BH-0630-400

- 1** Montaż, obsługę i konserwację wykonywać może wyłącznie odpowiednio wykwalifikowana osoba z branży elektrotechnicznej.
- 2** Przygotowanie wyłącznika w wykonaniu wtykowym .
- 3** Nie ma możliwości wysunięcia blokady po jej włożeniu do bloku wyłącznika.
- 4** Podstawa wtykowa -
Rozmiarowanie .
- 5** Blokowanie podstawy wtykowej przed włożeniem wyłącznika .
- 6** Zabezpieczanie wyłącznika w podstawie wtykowej. .
- 7** Po każdej operacji wyłącznikiem wyposażonym w napęd silnikowy w wykonaniu wtykowym, zaleca się realizację odpowiedniej procedury wskazanej w w instrukcji. : MP-BH-....-.
- 8** Ilość miejsca jak dla wyłącznika BH630... i podlega tym samym wskazaniom.
- 9** W wyrobie zastosowane zostały materiały z niskim negatywnym oddziaływaniem na środowisko naturalne, które nie zawierają zakazanych niebezpiecznych substancji zgodnie z ROHS.
Zgodnie z dyrektywą WEEE wyrób po zakończeniu cyklu żywotności staje się odpadem elektrycznym, który objęty jest regulami dot. zbioru, recyklingu i kolejnego wykorzystania.

Stecktechnik - ZO-BH-0630-400

- 1** Die Montage, die Bedienung und Instandhaltung kann nur der Arbeiter mit der entsprechenden elektrotechnischen Qualifikation verrichten.
- 2** Vorbereitung des Leistungsschalters für die Abnehmbare Ausführung .
- 3** Die Sperrzugstange kann nicht nach dem Einschieben in den Schaltblock wieder herausgenommen werden.
- 4** Stecktechnik - Maßbild .
- 5** Verriegelung der Basis der Stecktechnik gegen das Einschieben des Leistungsschalters .
- 6** Befestigung des Leistungsschalters in der Stecktechnik .
- 7** Nach jeder Manipulation mir dem Schaltblock in der Stecktechnik mit Motorantrieb wird empfohlen, die in der entsprechenden Bedienungsanleitung angegebene Vorgehensweise einzuhalten. : MP-BH-.....-.
- 8** Die Anschlussräume sind mit denen des Schaltblocks BH630... identisch und für sie gelten dieselben Grundsätze.
- 9** Für das Erzeugnis werden Stoffe mit niedrigen negativen Umweltauswirkungen angewandt, die keine verbotenen gefährlichen Stoffe nach ROHS enthalten. Gemäß der Richtlinie WEEE wird das Produkt nach Ablauf seines Lebenszyklus zum Elektroabfall, für den die Regeln der Sammlung, Wiederverwertung und Wiederverwendung gelten.

Aparato desmontable - ZO-BH-0630-400

- 1** El montaje, servicio y mantenimiento puede realizar únicamente la persona con la cualificación electrotécnica correspondiente.
- 2** Preparación del disyuntor para versión enchufable .
- 3** No es posible sacar la palanca de bloqueo después de introducirla en la unidad de seccionamiento.
- 4** Aparato desmontable -
Dibujo de dimensiones .
- 5** Enclavamiento de la base del aparato enchufable para impedir la introducción del disyuntor .
- 6** Fijación del disyuntor en el aparato enchufable .
- 7** Luego de cada manipulación con el bloque de contacto en la ejecución desmontable con el accionamiento por motor se recomienda observar el procedimiento indicado en las Instrucciones de uso respectivas : MP-BH-.....-.
- 8** Espacios de terminales son idénticos con espacios de terminales de unidad de seccionamiento BH630..... y se aplican las mismas normas.
- 9** En el producto están usados los materiales que tienen incidencia negativa baja al medio ambiente, que no incluyen las materias peligrosas prohibidas según ROHS. Según la Directiva WEEE, al final de su ciclo de vida útil, el producto se convierte en desecho de equipos eléctricos y electrónicos y por ende se aplican las normas correspondientes de recolección, reciclaje y uso ulterior.

Dispositif débrochable - ZO-BH-0630-400

- 1** Le montage, la commande et l'entretien ne peuvent être effectués que par une personne ayant une qualification électrotechnique appropriée.
- 2** Préparation du disjoncteur pour le modèle amovible .
- 3** Il n'est pas possible de retirer la tringle de blocage du bloc de commutation, une fois y introduite.
- 4** Dispositif débrochable -
Plan d'encombrement .
- 5** Verrouillage de l'embase du dispositif amovible contre l'introduction du disjoncteur .
- 6** Fixation du disjoncteur dans le modèle amovible .
- 7** Après chaque manœuvre avec le bloc de commutation en variante amovible avec l'actionneur, il est recommandé de respecter les procédures dans le mode d'emploi respectif. : MP-BH-....-.
- 8** Les endroits réservés aux bornes sont identiques aux endroits à bornes du bloc de commutation BH630... et les mêmes principes y sont appliqués.
- 9** Le produit contient des matériaux à faible impact sur l'environnement qui ne contiennent pas de substances dangereuses selon ROHS.
Conformément à la Directive DEEE, le produit en fin de vie devient le déchet d'équipement électrique et électronique qui doit être collecté, recyclé et valorisé ultérieurement.

Aparat detasabil - ZO-BH-0630-400

- 1** Instalarea, operarea și întreținerea trebuie să fie efectuate numai de către o persoană cu calificare de electrician.
- 2** Pregătirea intrerupătorului pentru varianta fisa-priza .
- 3** Nu este posibil să se retragă bara de blocare după introducerea acesteia în unitatea de comutare.
- 4** Aparat detasabil -
Desen dimensional .
- 5** Blocarea dispozitivului tip fisa-priza pentru a preveni introducerea intrerupătorului .
- 6** Fixarea intrerupătorului în sistemul debrosabil .
- 7** La instalarea fiecărui intrarupator cu actionare cu motor, în varianta tip fisa-priza, se recomandă să se respecte procedura din instrucțiuni. : MP-BH-....-.
- 8** Spațiul terminal este identic cu cel al unității de comutare BH630 ... și este supusă aceluiași principii.
- 9** la executia acestui produs au fost utilizate numai materiale care au impactul negativ asupra mediului redus si care nu contin substante periculoase, în conformitate cu directiva RoHS. Conform directivei WEEE, produsul devine deșeu după încheierea ciclului său de viață, la care se aplică regulile de colectare, reciclare și utilizare ulterioară.