

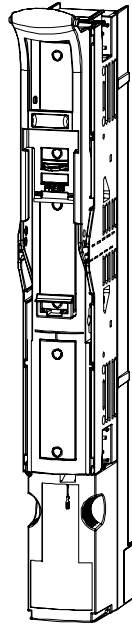
## INSTRUCTIONS FOR USE, NÁVOD K POUŽITÍ

**FUSE SWITCH-DISCONNECTOR**  
**POJISTKOVÝ ODPÍNAČ**



# FSD00-33K-F.

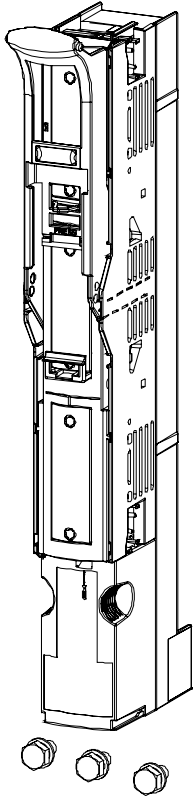
**1**



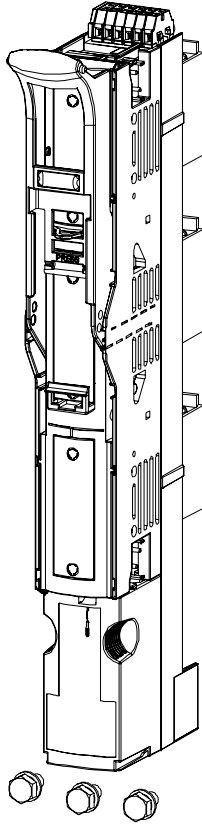
**Installation, service and maintenance of the electrical equipment may be carried out by an authorized person only.**

Montáž, obsluhu a údržbu smí provádět jen osoba s odpovídající elektrotechnickou kvalifikací.

FSD00-33K-FC

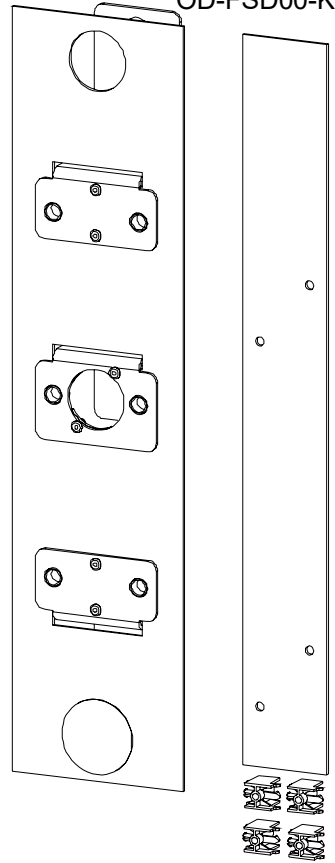


FSD00-33K-FC-M.



OD-FS00-KA

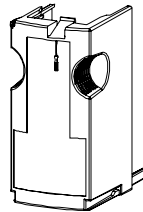
OD-FSD00-KMK



CS-FS00-3S



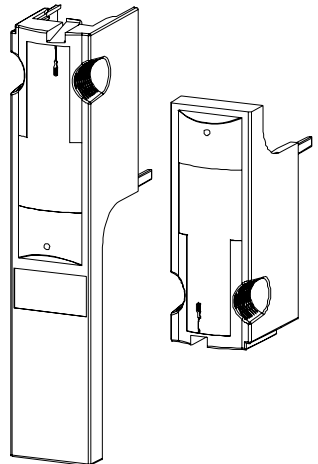
OD-FSD00-KPK



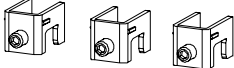
CS-FS00-3P1



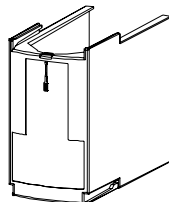
OD-FSD00-VK



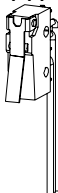
CS-FS00-3H



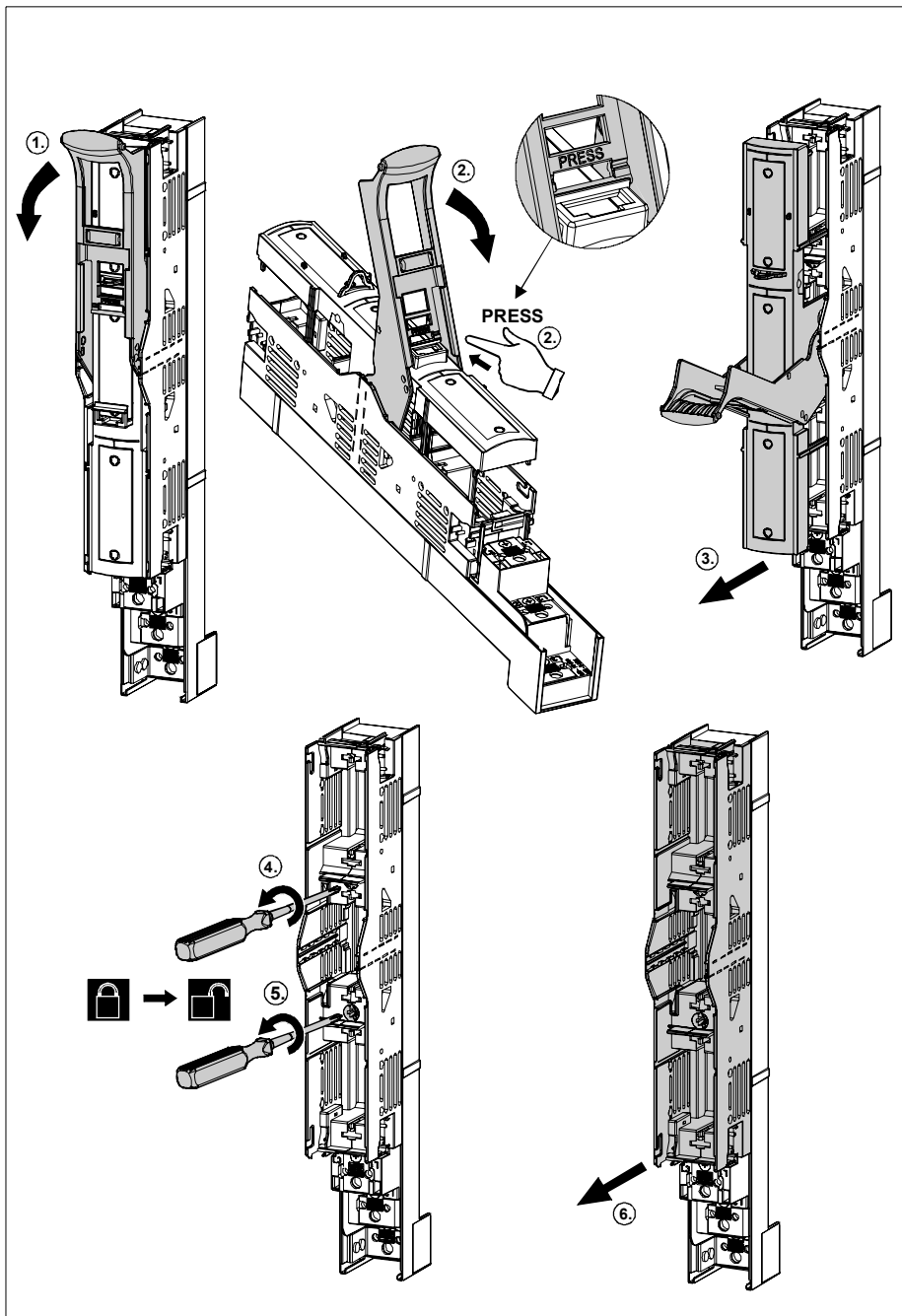
OD-FS00-DK



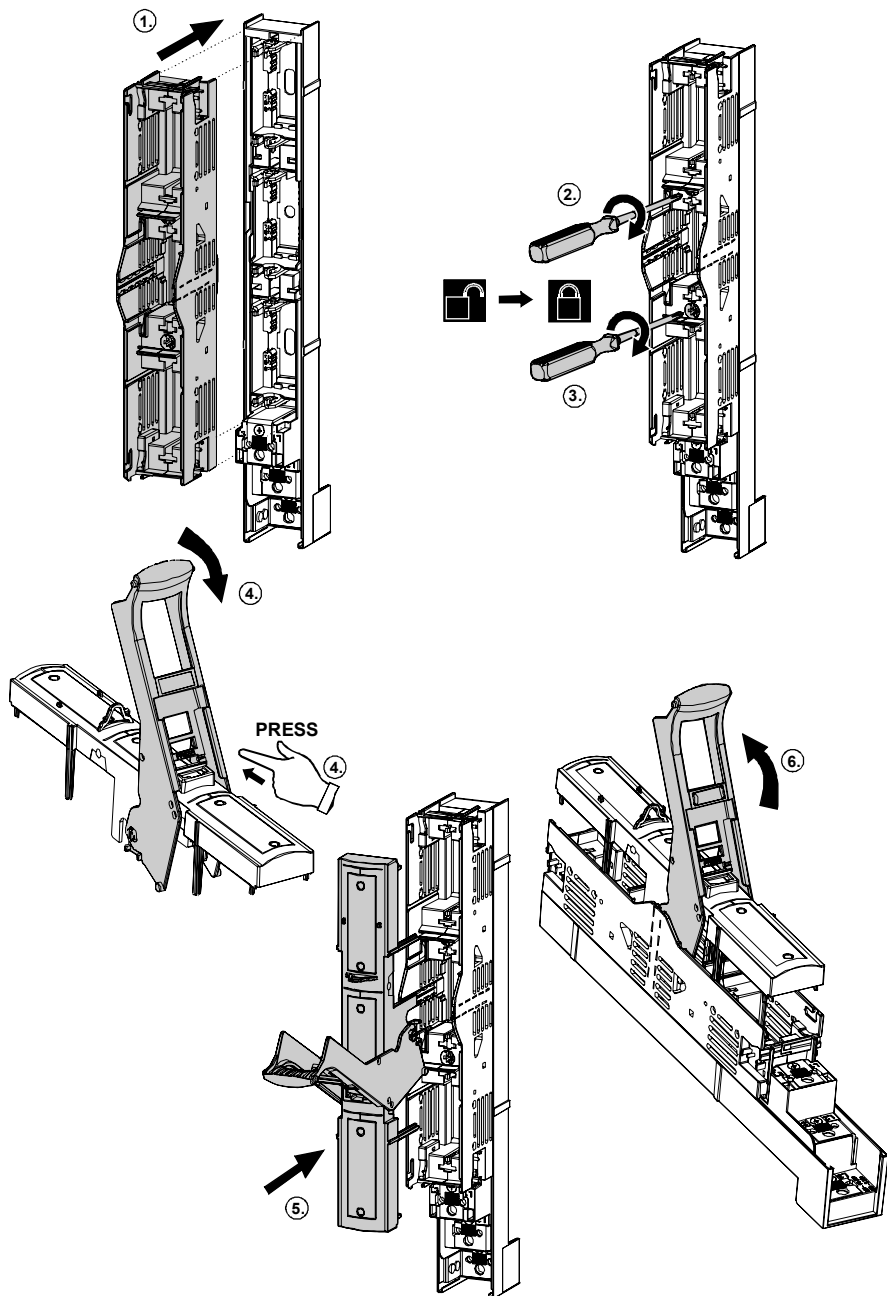
OD-FH-SK



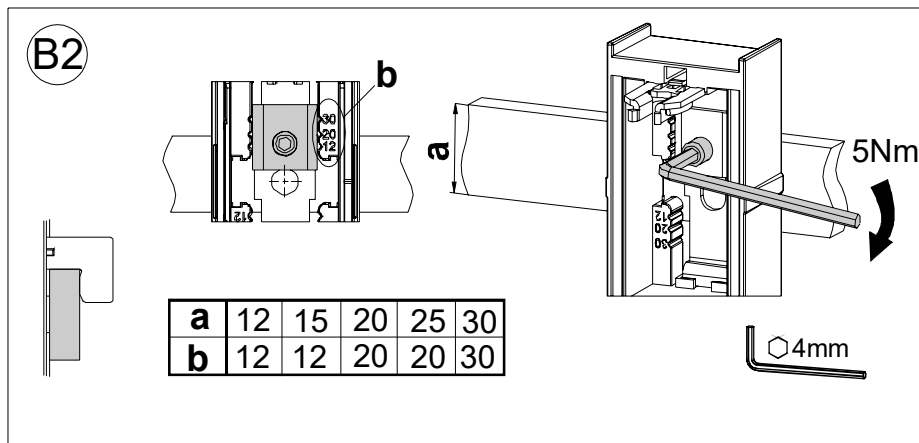
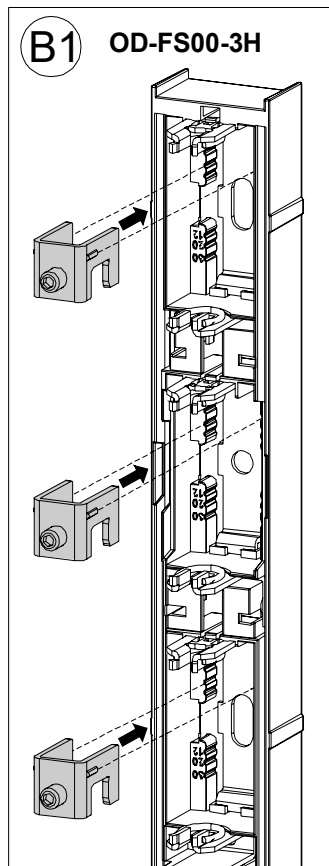
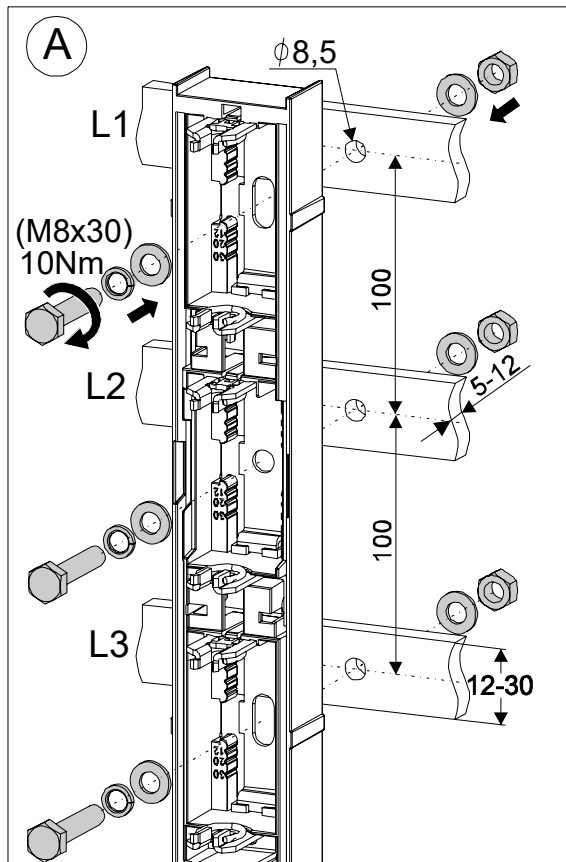
## 2 DEVICE DISMANTLING DEMONTÁŽ PŘÍSTROJE



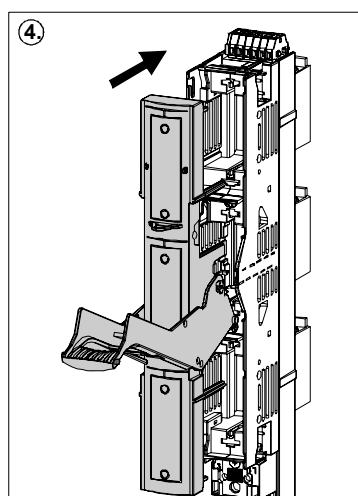
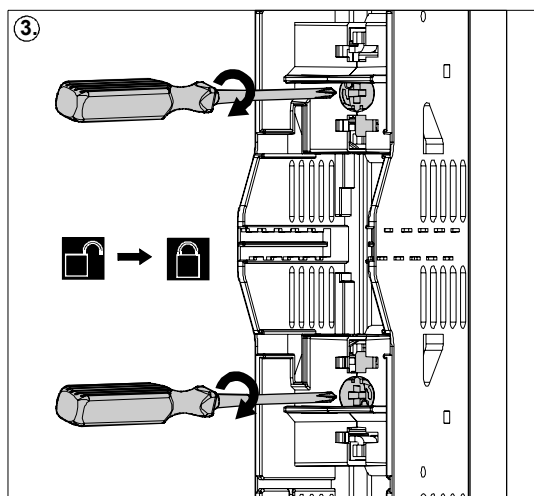
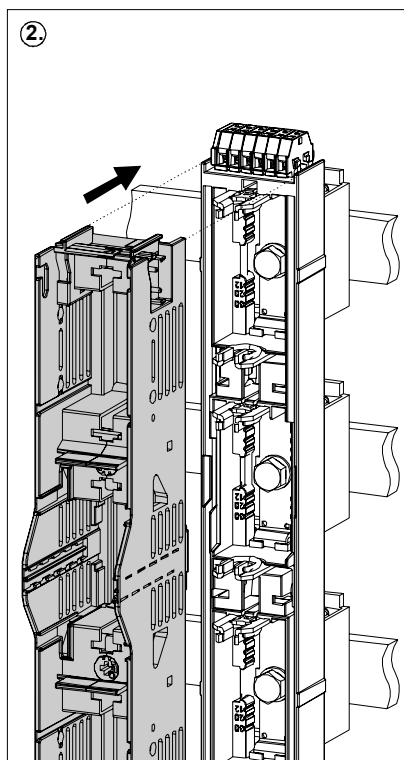
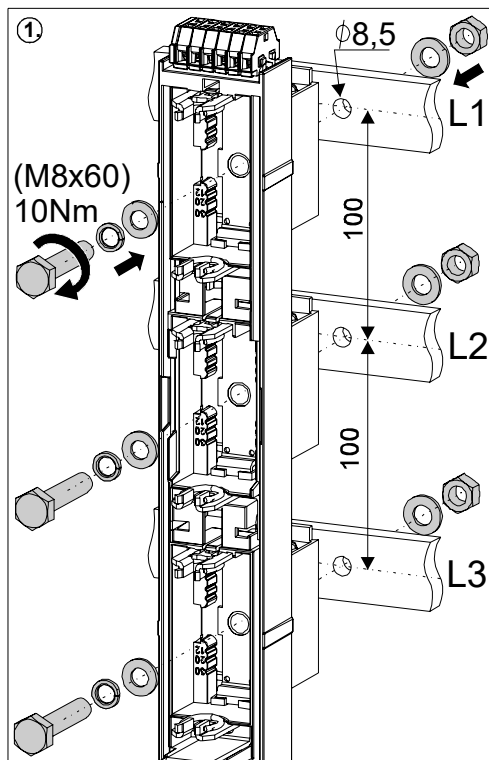
### 3 DEVICE INSTALLATION MONTÁŽ PŘÍSTROJE



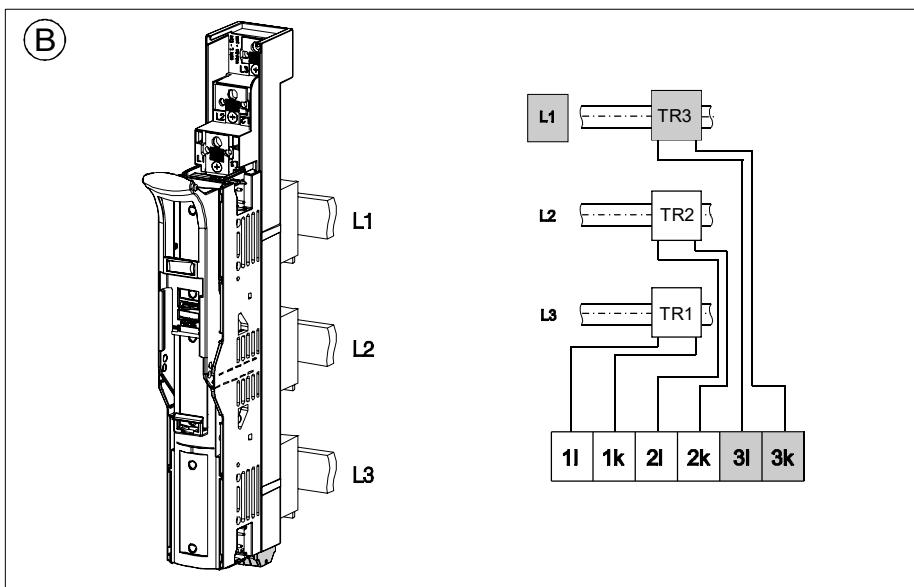
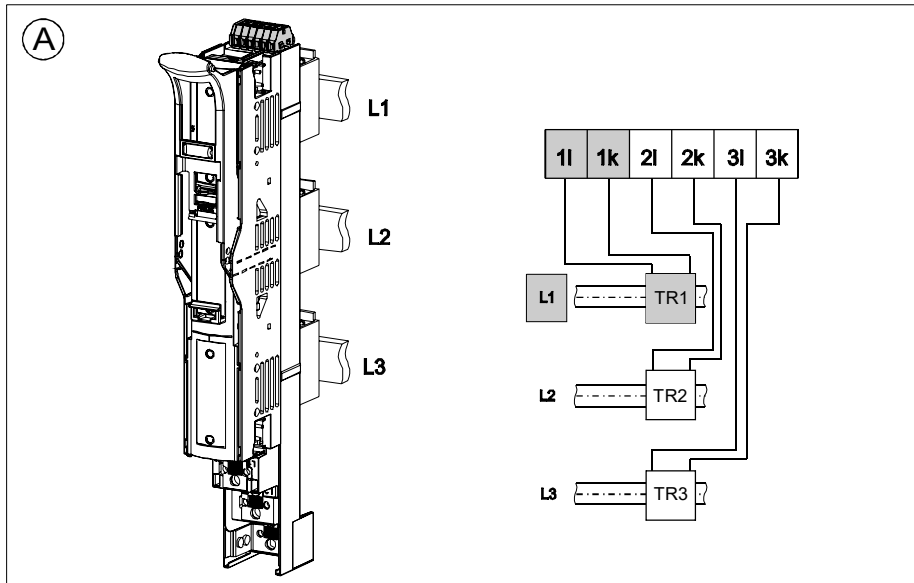
**4 CONNECTION TO BUSBARS**  
**PŘIPOJENÍ NA PŘIPOJNICE**



**5 CONNECTION TO BUSBARS IN VERSION WITH CURRENT TRANSFORMERS**  
**PŘIPOJENÍ NA PŘÍPOJNICE V PROVEDENÍ S MĚŘÍCÍMI TRANSFORMÁTORY PROUDU**



## 6 CURRENT TRANSFORMER TERMINAL BOX CONNECTION ZAPOJENÍ SVORKOVNICE MĚŘÍČÍCH TRANSFORMÁTORŮ PROUDU



7

### WARNING

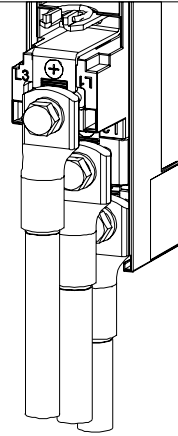
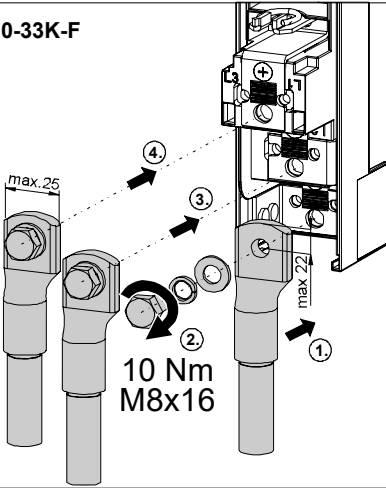
It is recommended to short-circuit the outlets of unconnected transformers.

### UPOZORNĚNÍ

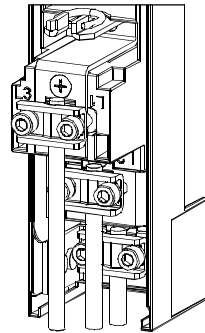
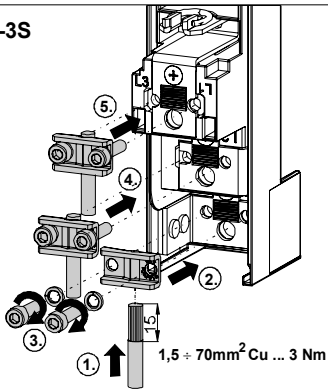
Vývody nezapojených transformátorů doporučujeme zkratovat.

## 8 CONDUCTOR CONNECTION PŘIPOJENÍ VODIČŮ

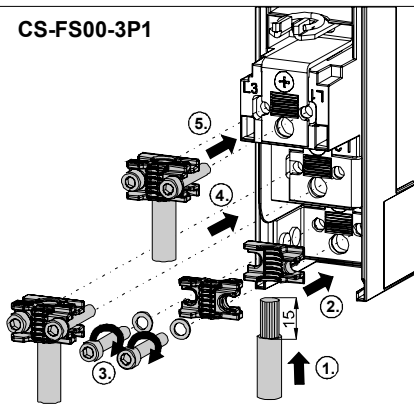
FSD00-33K-F



CS-FS00-3S

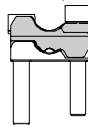


CS-FS00-3P1



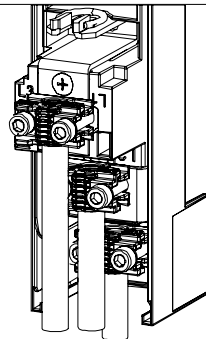
10 ÷ 70mm<sup>2</sup> Al, Cu ... 3 Nm

(A)



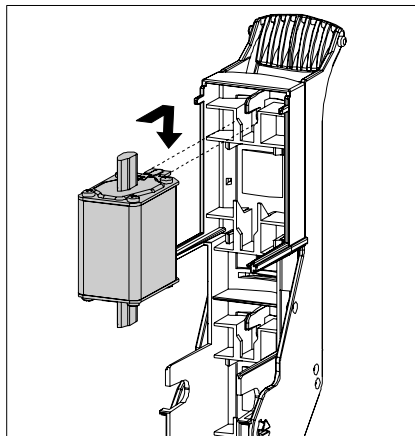
(B)

25 ÷ 95mm<sup>2</sup> Al, Cu ... 3 Nm

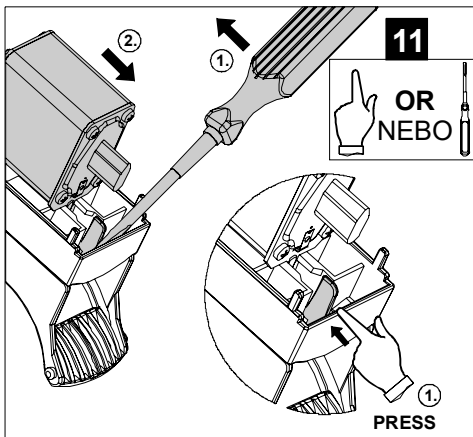




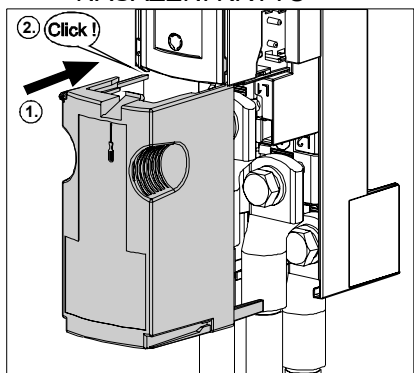
**9 FUSE-LINK INSERTION**  
VLOŽENÍ POJISTKOVÉ VLOŽKY



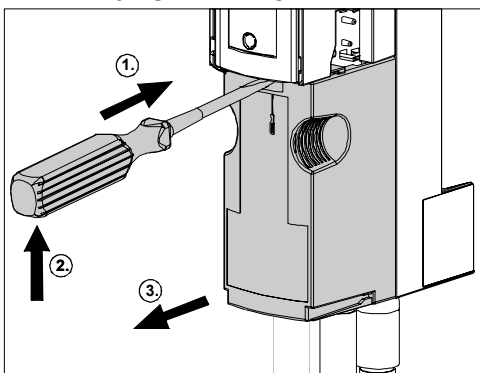
**10 FUSE-LINK RELEASE**  
UVOLNĚNÍ POJISTKOVÉ VLOŽKY



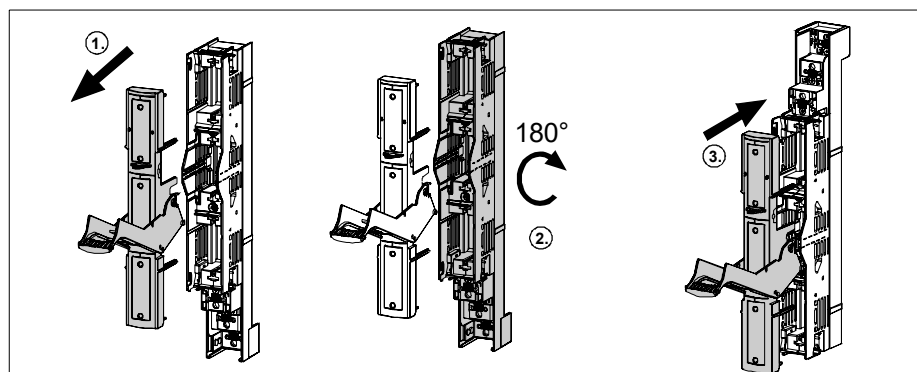
**12 COVER MOUNTING**  
NASAZENÍ KRYTU



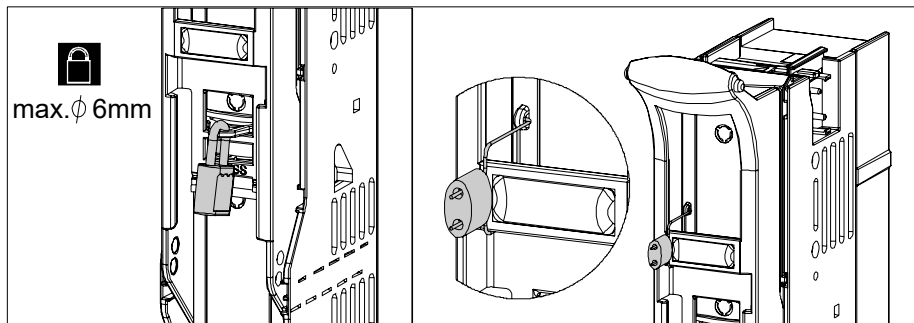
**13 COVER REMOVAL**  
SEJMUTÍ KRYTU



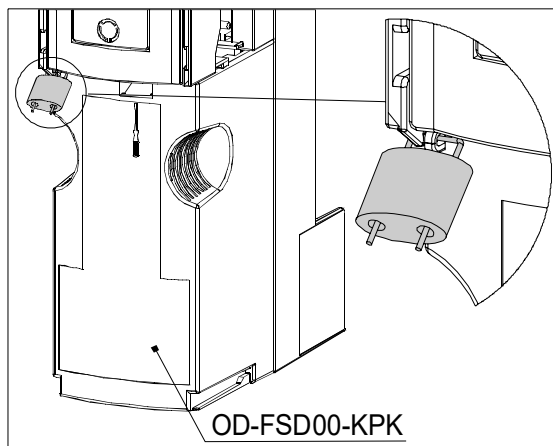
**14 CHANGE OF ORIENTATION OF THE CONNECTING SPACE**  
ZMĚNA ORIENTACE PŘIPOJOVACÍHO PROSTORU



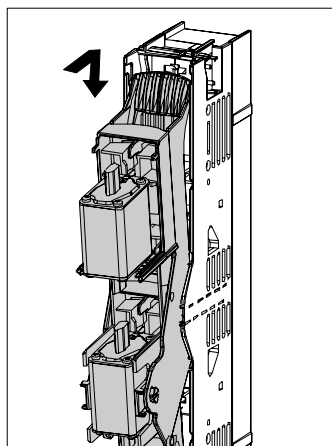
**15** LOCKING AND SEALING  
UZAMYKÁNÍ A PLOMBOVÁNÍ



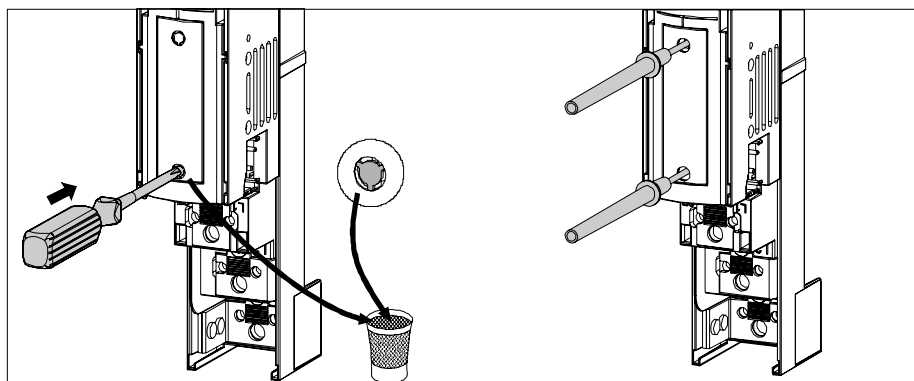
**16** COVER SEALING  
ZAPLOMBOVÁNÍ KRYTU



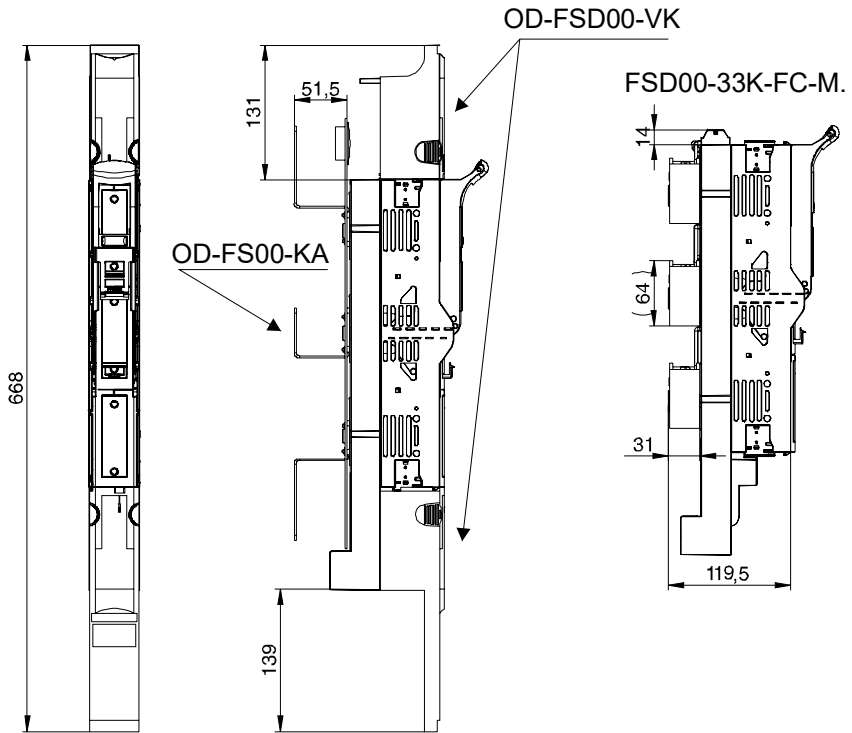
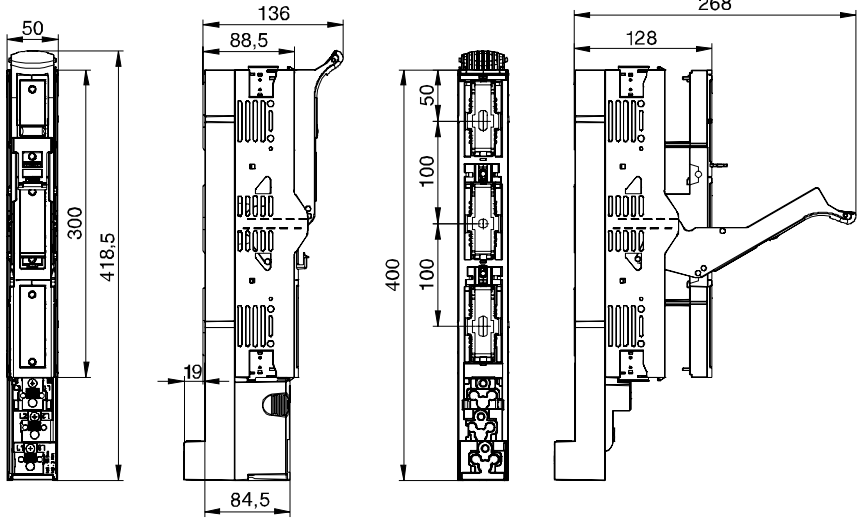
**17** PARKING POSITION  
PARKOVACÍ POLOHA



**18** MEASURING HOLES  
MĚŘICÍ OTVORY



**19** DIMENSIONAL DRAWING  
ROZMĚROVÝ NÁČRT



## 20

**Only materials which have low adverse environmental impact and which do not contain dangerous substances as specified in ROHS directive have been used in the product. According to WEEE directive, the product becomes electric waste after the end of its life cycle, to which rules for collection, recycling and further use apply.**

Ve výrobku jsou použity materiály s nízkým negativním dopadem na životní prostředí, které neobsahují zakázané nebezpečné látky dle ROHS. Podle směrnice WEEE se výrobek stává po skončení jeho životního cyklu elektroodpadem, na který se vztahují pravidla pro sběr, recyklaci a další využití.



# OEZ▲

ESPAÑOL

SLOVENSKY

FRANÇAIS

ПО-РУССКИ

ROMANA

PO POLSKU

DEUTSCH

## FSD00-33K-F.

# OEZ▲

ENGLISH  
ČESKY

INSTRUCTIONS FOR USE, NÁVOD K POUŽITÍ

FUSE SWITCH-DISCONNECTOR  
POJISTKOVÝ ODPÍNAČ

CE EAC

## FSD00-33K-F.

1



Installation, service and maintenance of the electrical equipment may be carried out by an authorized person only.  
Montáž, obsluhu a údržbu smí provádět jen osoba s odpovídající elektrotechnickou kvalifikací.

OEZ s.r.o., Šedivská 339, 561 51 Letohrad, Czech Republic, www.oez.cz

991152f Z00

**Poistkový odpínač - FSD00-33K-F.**

- 1** Montáž, obsluhu a údržbu môže vykonávať iba osoba so zodpovedajúcou elektrotechnickou kvalifikáciou.
- 2** Demontáž prístroja
- 3** Montáž prístroje
- 4** Pripojenie na prípojnice
- 5** Pripojenie na prípojnice v prevedení s meracími transformátormi prúdu
- 6** Zapojenie svorkovnice meracích transformátorov prúdu
- 7** Upozornenie :  
Vývody nezapojených transformátorov doporučujeme skratovať.
- 8** Pripojenie vodičov
- 9** Vloženie poistkovej vložky
- 10** Uvoľnenie poistkovej vložky
- 11** lebo
- 12** Nasadenie krytu
- 13** Odňatie krytu
- 14** Zmena orientácie prepojovacieho priestoru
- 15** Uzamykanie a plombovanie
- 16** Zaplombovanie krytu
- 17** Parkovacia poloha
- 18** Meracie otvory
- 19** Rozmerový náčrt
- 20** Vo výrobku sú použité materiály s nízkym negatívnym dopadom na životné prostredie, ktoré neobsahujú zakázané nebezpečné látky podľa ROHS.  
Podľa smernice WEEE sa výrobok stáva po skončení jeho životného cyklu elektroodpadom, na ktorý sa vzťahujú pravidlá pre zber, recykláciu a ďalšie využitie.

**Предохранительный разъединитель нагрузки - FSD00-33K-F.**

- 1** Установку, обслуживание и уход может проводить только лицо с соответствующей электротехнической квалификацией.
- 2** Демонтаж прибора
- 3** Установка прибора
- 4** Присоединение к сборным шинам
- 5** Присоединение к сборным шинам в исполнении с измерительными трансформаторами тока
- 6** Подключение блока зажимов измерительных трансформаторов тока
- 7** Предупреждение :  
Выводы неподключенных трансформаторов рекомендуется замкнуть накоротко.
- 8** Присоединение проводов
- 9** Установка плавкой вставки
- 10** Освобождение плавкой вставки
- 11** или
- 12** Установка крышки
- 13** Снятие крышки
- 14** Изменение ориентации присоединительного пространства
- 15** Запирание и пломбирование
- 16** Пломбирование крышки
- 17** Положение после остановки
- 18** Измерительные отверстия
- 19** Схема с указанием размеров
- 20** В изделии применены материалы с малым негативным влиянием на окружающую среду, которые не содержат запрещенные опасные вещества, указанные в директиве ROHS.  
Согласно директиве WEEE изделие после истечения его срока службы становится электроотходом, на который распространяются правила для сбора, рециклирования и другого использования.

**Rozłącznik bezpiecznikowy - FSD00-33K-F.**

- 1** Montaż, obsługę i konserwację wykonywać może wyłącznie odpowiednio wykwalifikowana osoba z branży elektrotechnicznej.
- 2** Demontaż urządzenia
- 3** Montaż urządzenia
- 4** Podłączenie do szyn
- 5** Podłączenie do szyn w wykonaniu z transformatorami pomiarowymi prądu
- 6** Połączenie listwy zaciskowej transformatorów pomiarowych prądu
- 7** Ostrzeżenie :  
Na końcówkach niepodłączonych transformatorów zalecamy wykonać zwarcie.
- 8** Podłączenie przewodów
- 9** Umieszczenie wkładki topikowej
- 10** Obluzowanie wkładki topikowej
- 11** lub
- 12** Umieszczenie osłony
- 13** Zdejmowanie osłony
- 14** Zmiana orientacji przestrzeni podłączającej
- 15** Zamykanie i plombowanie
- 16** Zaplombowanie osłony
- 17** Pozycja parkująca
- 18** Otwory pomiarowe
- 19** Rozmiarowanie
- 20** W wyrobie zastosowane zostały materiały z niskim negatywnym oddziaływaniem na środowisko naturalne, które nie zawierają zakazanych niebezpiecznych substancji zgodnie z ROHS.  
Zgodnie z dyrektywą WEEE wyrób po zakończeniu cyklu żywotności staje się odpadem elektrycznym, który objęty jest regulacjami dot. zbioru, recyklingu i kolejnego wykorzystania.



**Lasttrennschalter - FSD00-33K-F.**

- 1** Die Montage, die Bedienung und Instandhaltung kann nur der Arbeiter mit der entsprechenden elektrotechnischen Qualifikation verrichten.
- 2** Demontage des Geräts
- 3** Gerätemontage
- 4** Sammelschienenanschluss
- 5** Sammelschienenanschluss in Ausführung mit Stromesstransformatoren
- 6** Klemmleiste der Stromesstransformatoren anschließen
- 7** Hinweis :  
Abgänge der nicht angeschlossenen Transformatoren empfehlen wir, kurzzuschließen.
- 8** Leiteranschluss
- 9** Einlegen des Sicherungseinsatzes
- 10** Lösen des Sicherungseinsatzes
- 11** oder
- 12** Deckel aufsetzen
- 13** Abnahme des Deckels
- 14** Änderung der Orientierung des Anschlussraums
- 15** Verriegelung und Plombieren
- 16** Verplombung des Deckels
- 17** Parkposition
- 18** Messöffnungen
- 19** Maßbild
- 20** Für das Erzeugnis werden Stoffe mit niedrigen negativen Umweltauswirkungen angewandt, die keine verbotenen gefährlichen Stoffe nach ROHS enthalten.  
Gemäß der Richtlinie WEEE wird das Produkt nach Ablauf seines Lebenszyklus zum Elektroabfall, für den die Regeln der Sammlung, Wiederverwertung und Wiederverwendung gelten.

**Interruptor separador de fusibles - FSD00-33K-F.**

- 1** El montaje, servicio y mantenimiento puede realizar únicamente la persona con la cualificación electrotécnica correspondiente.
- 2** Desmontaje del aparato
- 3** Montaje del aparato
- 4** Conexión a las barras colectoras
- 5** Conexión a las barras colectoras en la ejecución con los transformadores de medición de corriente
- 6** Conexión de lo tablero de bornes de los transformadores de medición de la corriente
- 7** Advertencia :  
Recomendamos cortocircuitar las salidas de los transformadores.
- 8** Conexión de los conductores
- 9** Introducción del manguito de fusible
- 10** Aflojamiento del manguito de fusible
- 11** o
- 12** Sujeción de la cubierta
- 13** Levantamiento de la cubierta
- 14** Cambio de la orientación del espacio de conexión
- 15** Encierre y selladura
- 16** Precintaje de la cubierta
- 17** Posición de estacionamiento
- 18** Agujeros de medición
- 19** Dibujo de dimensiones
- 20** En el producto están usados los materiales que tienen incidencia negativa baja al medio ambiente, que no incluyen las materias peligrosas prohibidas según ROHS.  
Según la Directiva WEEE, al final de su ciclo de vida útil, el producto se convierte en desecho de equipos eléctricos y electrónicos y por ende se aplican las normas correspondientes de recolección, reciclaje y uso ulterior.

**Interrupteur-sectionneur à fusibles - FSD00-33K-F.**

- 1** Le montage, la commande et l'entretien ne peuvent être effectués que par une personne ayant une qualification électrotechnique appropriée.
- 2** Démontage de l'appareil
- 3** Montage de l'appareil
- 4** Raccordement aux jeux de barres
- 5** Raccordement aux jeux de barres avec les transformateurs de mesure de courant
- 6** Connexion de la plaque à bornes des transformateurs de mesure de courant
- 7** Attention :  
Nous recommandons de court-circuiter les sorties des transformateurs non couplés.
- 8** Raccordement des conducteurs
- 9** Introduction d'une cartouche coupe-circuit
- 10** Libération d'une cartouche coupe-circuit
- 11** ou
- 12** Mise en place du protecteur
- 13** Enlèvement du protecteur
- 14** Changement d'orientation de la zone de raccordement
- 15** Verrouillage et plombage
- 16** Scellement du dispositif de protection
- 17** Position de repos
- 18** Trous de mesure
- 19** Plan d'encombrement
- 20** Le produit contient des matériaux à faible impact sur l'environnement qui ne contiennent pas de substances dangereuses selon ROHS.  
Conformément à la Directive DEEE, le produit en fin de vie devient le déchet d'équipement électrique et électronique qui doit être collecté, recyclé et valorisé ultérieurement.

**Separator cu fuzibile - FSD00-33K-F.**

- 1** Instalarea, operarea si întreținerea trebuie să fie efectuate numai de către o persoană cu calificare de electrician.
- 2** Demontarea aparatului
- 3** Montarea aparatului
- 4** Conexiune la barele colectoare
- 5** Conxiune la barele colectoare în versiune cu transformatoare de măsură curent
- 6** Bloc de conectare a transformatoarelor de masura de curent
- 7** Atentie :  
Se recomanda scurtcircuitarea iesirilor transformatoarelor de masura.
- 8** Conectarea conductoarelor
- 9** Introducerea fuzibilului
- 10** Dispozitiv de eliberare a sigurantei
- 11** sau
- 12** Montarea capacului
- 13** Înălțurarea capacului
- 14** Modificarea orientarii spațiului de conectare
- 15** Blocarea și sigilarea
- 16** Capac sigilat
- 17** Pozitia de parcare
- 18** Orificii de masura
- 19** Desen dimensional
- 20** la executia acestui produs au fost utilizate numai materiale care au impactul negativ asupra mediului redus si care nu contin substante periculoase, în conformitate cu directiva RoHS. Conform directivei WEEE, produsul devine deșeu după încheierea ciclului său de viață, la care se aplică regulile de colectare, reciclare și utilizare ulterioară.