

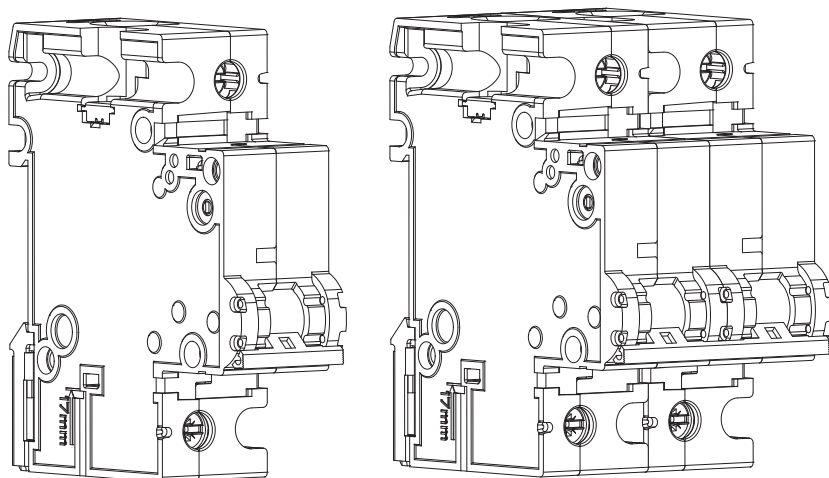
INSTRUCTIONS FOR USE, NÁVOD K POUŽITÍ

MINIATURE CIRCUIT BREAKER
JISTIČ

CE EAC

LVN-XC

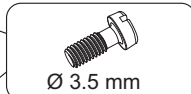
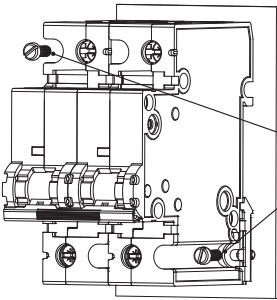
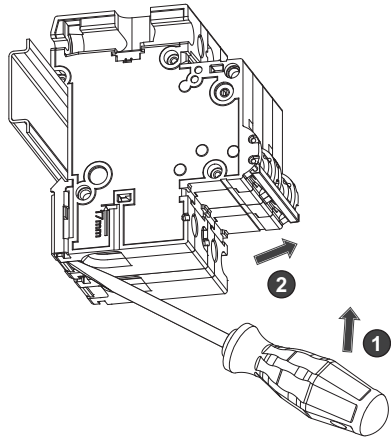
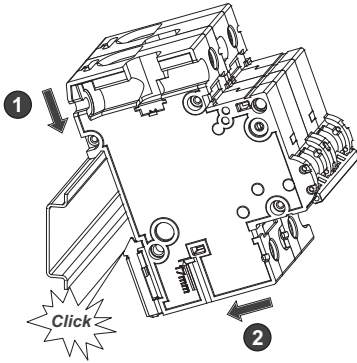
1



Installation, service and maintenance of the electrical equipment may be carried out by an authorized person only.

Montáž, obsluhu a údržbu smí provádět jen osoba s odpovídající elektrotechnickou kvalifikací.

2 MOUNTING / DEMOUNTING
MONTÁŽ / DEMONTÁŽ

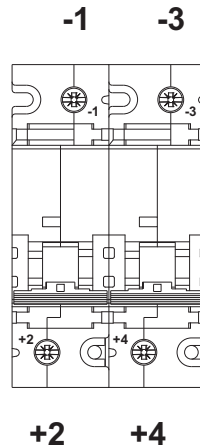
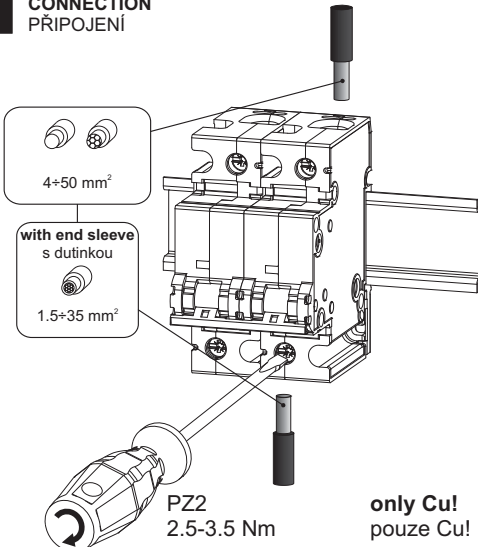


It is not a part of delivery
Není součástí dodávky

Operating position - arbitrary
Pracovní poloha - libovolná

-25 ÷ +55°C

3 CONNECTION
PŘIPOJENÍ



Max. operating voltage DC per pole
 Max. provozní napětí DC na pól

$$U_{\max} = 250 \text{ V DC}$$

2-pole design
 2pól. provedení

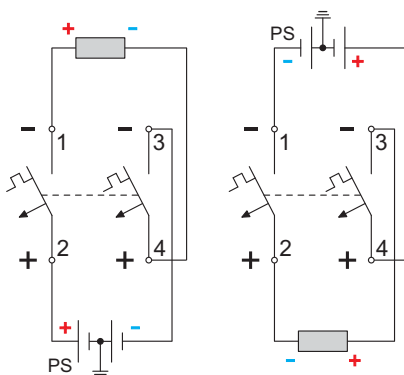
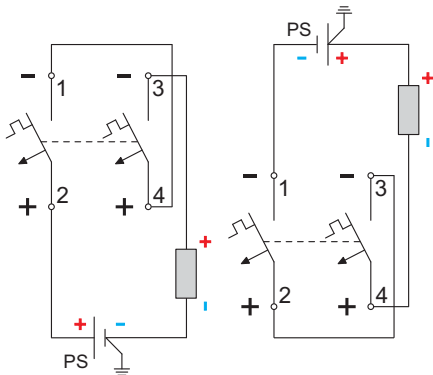
Power supply
 Napájecí zdroj

$$PS \leq 500 \text{ V DC}$$

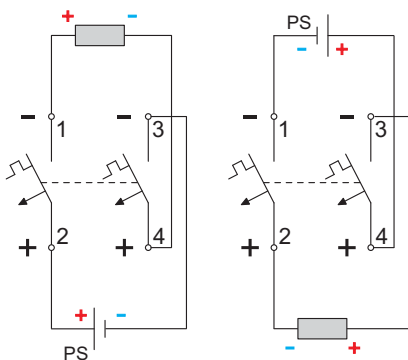
$$U_i = 500 \text{ V DC}$$

Power supply, one-sided grounded
 Napájecí zdroj, jednostranně uzemněný

Neutral points symmetrically grounded
 Symetricky uzemněný nulový bod



Power supply, insulated, ungrounded
 Napájecí zdroj, izolovaný, neuzemněný



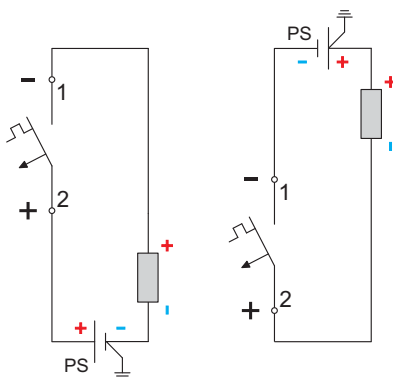
1-pole design
 1pól. provedení

Power supply
 Napájecí zdroj

$$PS \leq 250 \text{ V DC}$$

$$U_i = 250 \text{ V DC}$$

Power supply, one-sided grounded
 Napájecí zdroj, jednostranně uzemněný



4 Only materials which have low adverse environmental impact and which do not contain dangerous substances as specified in ROHS directive have been used in the product. According to WEEE directive, the product becomes electric waste after the end of its life cycle, to which rules for collection, recycling and further use apply.

Ve výrobku jsou použity materiály s nízkým negativním dopadem na životní prostředí, které neobsahují zakázané nebezpečné látky dle ROHS. Podle směrnice WEEE se výrobek stává po skončení jeho životního cyklu elektroodpadem, na který se vztahují pravidla pro sběr, recyklaci a další využití.



LVN-XC

Návod na použitie

Istič - LVN-XC

- 1** Montáž, obsluhu a údržbu môže vykonávať iba osoba so zodpovedajúcou elektrotechnickou kvalifikáciou.
- 2** Montáž/demontáž
Nieje súčasťou dodávky
Pracovná poloha - ľubovoľná
- 3** Pripojenie
s dutinkou
iba Cu!
Max. prevádzkové napätie DC
na pól
2-pól. vyhotovenie
Napájaci zdroj
Napájaci zdroj, jednostranne uzemnený
Symetricky uzemnený nulový bod
Napájaci zdroj, izolovaný, neuzemnený
1-pól. vyhotovenie
Napájaci zdroj
Napájaci zdroj, jednostranne uzemnený
- 4** Vo výrobku sú použité materiály s nízkym negatívnym dopadom na životné prostredie, ktoré neobsahujú zakázané nebezpečné látky podľa ROHS.
Podľa smernice WEEE sa výrobok stáva po skončení jeho životného cyklu elektroodpadom, na ktorý sa vzťahujú pravidlá pre zber, recykláciu a ďalšie využitie.

Инструкция по эксплуатации

Автоматический выключатель - LVN-XC

- 1** Установку, обслуживание и уход может проводить только лицо с соответствующей электротехнической квалификацией.
- 2** Монтаж/демонтаж
Не является составной частью поставки
Рабочее положение - любое
- 3** Присоединение
с гильзой
только Cu!
Макс. рабочее напряжение DC
на полюс
2-полюсное исполнение
Источник питания
Источник питания, с односторонним заземлением
Симметрично заземленная нулевая точка
Источник питания, изолированный, незаземленный
1-полюс. исполнение
Источник питания
Источник питания, с односторонним заземлением
- 4** В изделии применены материалы с малым негативным влиянием на окружающую среду, которые не содержат запрещенные опасные вещества, указанные в директиве ROHS.
Согласно директиве WEEE изделие после истечения его срока службы становится электроотходом, на который распространяются правила для сбора, рециклирования и другого использования.

Instrukcja obsługi

Wyłącznik - LVN-XC

- 1** Montaż, obsługę i konserwację wykonywać może wyłącznie odpowiednio wykwalifikowana osoba z branży elektrotechnicznej.
- 2** Montaż/demontaż
Nie jest częścią przesyłki
Pozycja robocza - dowolna
- 3** Podłączenie
z końcówką
tylko Cu!
Maks. napięcie robocze DC
na biegun
2-bieg. wykonanie
Źródło zasilania
Źródło zasilania, jednostronnie uziemiony
Symetrycznie uziemiony punkt zerowy
Źródło zasilania, izolowany, nieziemiony
1-bieg. wykonanie
Źródło zasilania
Źródło zasilania, jednostronnie uziemiony
- 4** W wyrobie zastosowane zostały materiały z niskim negatywnym oddziaływaniem na środowisko naturalne, które nie zawierają zakazanych niebezpiecznych substancji zgodnie z ROHS.
Zgodnie z dyrektywą WEEE wyrób po zakończeniu cyklu żywotności staje się odpadem elektrycznym, który objęty jest regulacjami dot. zbioru, recyklingu i kolejnego wykorzystania.

Gebrauchsanweisung

Leitungsschutzschalter - LVN-XC

- 1** Die Montage, die Bedienung und Instandhaltung kann nur der Arbeiter mit der entsprechenden elektrotechnischen Qualifikation verrichten.
- 2** Montage/Demontage
Kein Bestandteil der Lieferung
Arbeitslage - beliebig
- 3** Anschluß
mit Hülse
nur Cu!
Max. Betriebsspannung DC
auf den Pol
2-polige Ausführung
Spannungsquelle
Spannungsquelle, einseitig geerdet
Mittelpunkt symmetrisch geerdet
Spannungsquelle, isoliert, ungeerdet
1-polige Ausführung
Spannungsquelle
Spannungsquelle, einseitig geerdet
- 4** Für das Erzeugnis werden Stoffe mit niedrigen negativen Umweltauswirkungen angewandt, die keine verbotenen gefährlichen Stoffe nach ROHS enthalten.
Gemäß der Richtlinie WEEE wird das Produkt nach Ablauf seines Lebenszyklus zum Elektroabfall, für den die Regeln der Sammlung, Wiederverwertung und Wiederverwendung gelten.

Instrucciones de uso

Interruptor de protección - LVN-XC

- 1** El montaje, servicio y mantenimiento puede realizar únicamente la persona con la cualificación electrotécnica correspondiente.
- 2** Montaje/desmontaje
No forma parte del suministro
Posición laboral - cualquiera
- 3** Conexión
con pieza hembra
solo Cu!
Voltaje de operación máx. DC
al polo
Ejecución 2-polar
Fuente de alimentación
Fuente de alimentación, puesta a tierra unilateral
Centro a tierra, simátricamente
Fuente de alimentación, aislado, non a tierra
Ejecución 1-polar
Fuente de alimentación
Fuente de alimentación, puesta a tierra unilateral
- 4** En el producto están usados los materiales que tienen incidencia negativa baja al medio ambiente, que no incluyen las materias peligrosas prohibidas según ROHS.
Según la Directiva WEEE, al final de su ciclo de vida útil, el producto se convierte en desecho de equipos eléctricos y electrónicos y por ende se aplican las normas correspondientes de recolección, reciclaje y uso ulterior.

Mode d'emploi

Disjoncteur - LVN-XC

- 1** Le montage, la commande et l'entretien ne peuvent être effectués que par une personne ayant une qualification électrotechnique appropriée.
- 2** Montage/ démontage
Ne fait pas partie de la livraison
Position de service - quelconque
- 3** Raccordement
avec douille
uniquement Cu!
Tension de service maximum DC
par pôle
modèle 2 pôles
Source d'alimentation
Source d'alimentation, mise à la terre unilatérale
Mise à la terre symétrique point milieu
Source d'alimentation, isolé, sans non mise à la terre
modèle 1 pôle
Source d'alimentation
Source d'alimentation, mise à la terre unilatérale
- 4** Le produit contient des matériaux à faible impact sur l'environnement qui ne contiennent pas de substances dangereuses selon ROHS.
Conformément à la Directive DEEE, le produit en fin de vie devient le déchet d'équipement électrique et électronique qui doit être collecté, recyclé et valorisé ultérieurement.

Instructiuni de utilizare

Intreruptor de protectie in miniatura - LVN-XC

- 1** Instalarea, operarea si întreținerea trebuie să fie efectuate numai de către o persoană cu calificare de electrician.
- 2** Montare/demontare
Nu sunt incluse in livrare
Pozitia de lucru - arbitrara
- 3** Conexiune
cu pin terminal
numai Cu!
Tensiunea max. de lucru DC
la pol
bipolar
Sursa de alimentare
Sursa de alimentare, împământată
Punct neutru împământat simetric
Sursa de alimentare, neîmpământată
monopolar
Sursa de alimentare
Sursa de alimentare, împământată
- 4** la executia acestui produs au fost utilizate numai materiale care au impactul negativ asupra mediului redus si care nu contin substante periculoase, în conformitate cu directiva RoHS.
Conform directivei WEEE, produsul devine deșeu după încheierea ciclului său de viață, la care se aplică regulile de colectare, reciclare și utilizare ulterioară.

