

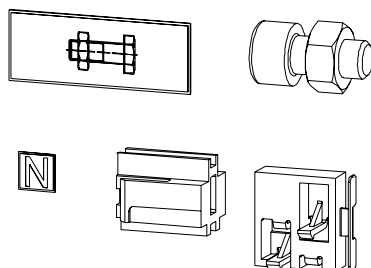
INSTRUCTIONS FOR USE, NÁVOD K POUŽITÍ

ASSEMBLY KIT
SESTAVOVACÍ SADA

EAC

OD-FH00-SS24

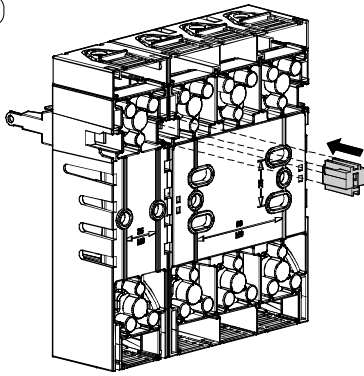
1



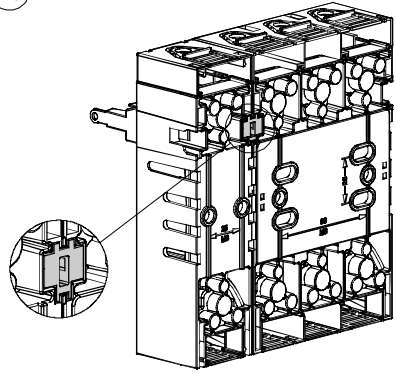
Installation, service and maintenance of the electrical equipment may be carried out by an authorized person only.

Montáž, obsluhu a údržbu smí provádět jen osoba s odpovídající elektrotechnickou kvalifikací.

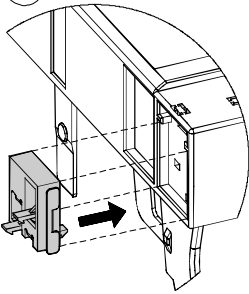
1a



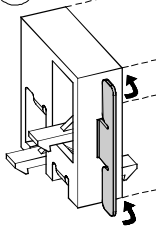
1b



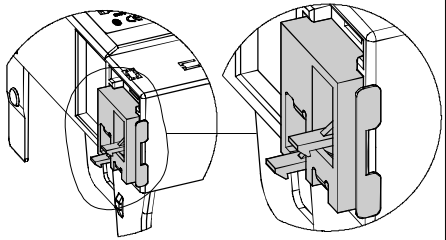
2a



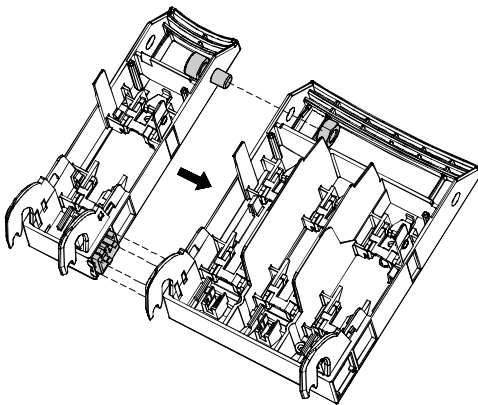
2b



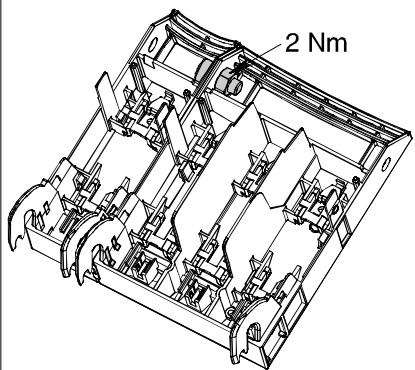
2c



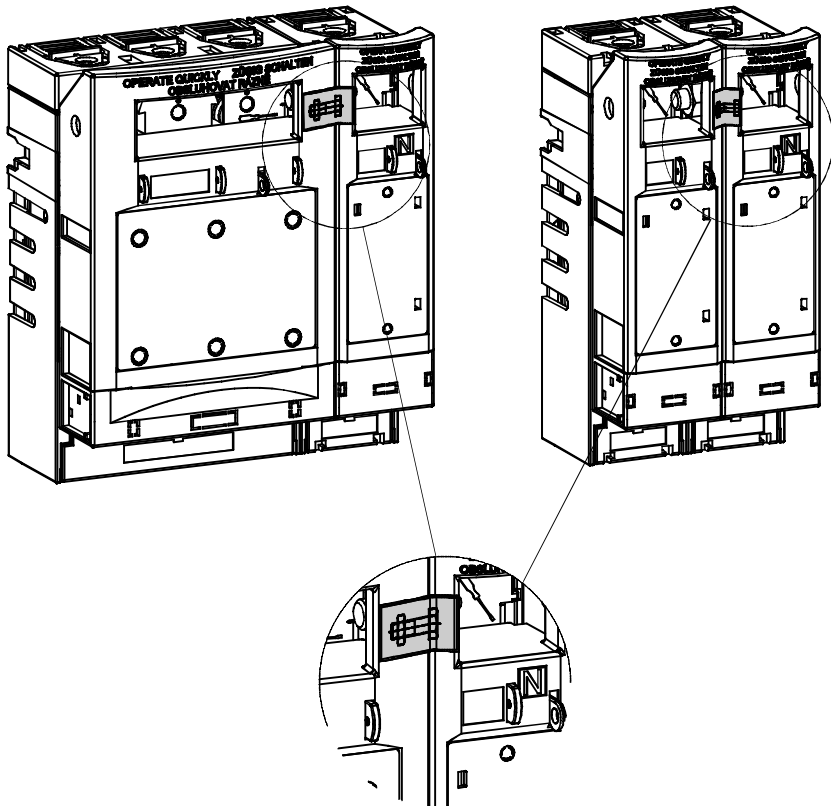
2d



2e



3



2

Only materials which have low adverse environmental impact and which do not contain dangerous substances as specified in ROHS directive have been used in the product. According to WEEE directive, the product becomes electric waste after the end of its life cycle, to which rules for collection, recycling and further use apply.

Ve výrobku jsou použity materiály s nízkým negativním dopadem na životní prostředí, které neobsahují zakázané nebezpečné látky dle ROHS. Podle směrnice WEEE se výrobek stává po skončení jeho životního cyklu elektroodpadem, na který se vztahují pravidla pro sběr, recyklaci a další využití.



OEZ▲

ESPAÑOL

SLOVENSKY

FRANÇAIS

ПО-РУССКИ

ROMANA

PO POLSKU

DEUTSCH

OD-FH00-SS24

OEZ▲

ENGLISH
ČESKY

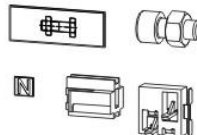
INSTRUCTIONS FOR USE, NÁVOD K POUŽITÍ

ASSEMBLY KIT
SESTAVOVACÍ SADA

ERC

OD-FH00-SS24

1



Installation, service and maintenance of the electrical equipment may be carried out by an authorized person only.
Montáž, obsluhu a údržbu smí provádět jen osoba s odpovídající elektrotechnickou kvalifikací.

OEZ s.r.o., Šedivská 339, 561 51 Letohrad, Czech Republic, www.oez.cz

991040d Z00

Návod na použitie

SLOVENSKY

Zostavovacia sada - OD-FH00-SS24

- 1 Montáž, obsluhu a údržbu môže vykonávať iba osoba so zodpovedajúcou elektrotechnickou kvalifikáciou.
- 2 Výrobok sa môže po ukončení životnosti demontovať, recyklovať, prípadne uložiť na zabezpečenú skládku.
Podľa smernice WEEE sa výrobok stáva po skončení jeho životného cyklu elektroodpadom, na ktorý sa vzťahujú pravidlá pre zber, recykláciu a ďalšie využitie.

Инструкция по эксплуатации

ПО-РУССКИ

Соединительный комплект - OD-FH00-SS24

- 1 Установку, обслуживание и уход может проводить только лицо с соответствующей электротехнической квалификацией.
- 2 После окончания срока службы изделие возможно демонтировать, переработать или сдать на охраняемую свалку.
Согласно директиве WEEE изделие после истечения его срока службы становится электроотходом, на который распространяются правила для сбора, рециклирования и другого использования.

Instrukcja obsługi

PO POLSKU

Zestaw montażowy - OD-FH00-SS24

- 1 Montaż, obsługę i konserwację wykonywać może wyłącznie odpowiednio wykwalifikowana osoba z branży elektrotechnicznej.
- 2 Po zakończeniu żywotności, wyrób można zdemontować, poddać recyklingowi, ewentualnie umieścić na wysypisku.
Zgodnie z dyrektywą WEEE wyrób po zakończeniu cyklu żywotności staje się odpadem elektrycznym, który objęty jest regulacjami dot. zbioru, recyklingu i kolejnego wykorzystania.

Gebrauchsanweisung

DEUTSCH

Modularsatz - OD-FH00-SS24

- 1 Die Montage, die Bedienung und Instandhaltung kann nur der Arbeiter mit der entsprechenden elektrotechnischen Qualifikation verrichten.
- 2 Das Produkt kann man nach der Lebensdauerbeendigung demontieren, recyceln, eventuell auf den gesicherten Ablageplatz lagern.
Gemäß der Richtlinie WEEE wird das Produkt nach Ablauf seines Lebenszyklus zum Elektroabfall, für den die Regeln der Sammlung, Wiederverwertung und Wiederverwendung gelten.

Instrucciones de uso

ESPAÑOL

Juego de ensamblaje - OD-FH00-SS24

- 1 El montaje, servicio y mantenimiento puede realizar únicamente la persona con la cualificación electrotécnica correspondiente.
- 2 Cuando se acaba la viabilidad del producto, éste se puede desmontar, reciclar, eventualmente dar al depósito de basuras protegido.
Según la Directiva WEEE, al final de su ciclo de vida útil, el producto se convierte en desecho de equipos eléctricos y electrónicos y por ende se aplican las normas correspondientes de recolección, reciclaje y uso ulterior.

Mode d'emploi

FRANÇAIS

Kit de montage d'assemblage - OD-FH00-SS24

- 1 Le montage, la commande et l'entretien ne peuvent être effectués que par une personne ayant une qualification électrotechnique appropriée.
- 2 Après sa fin de vie, le produit est démontable, recyclable et il peut être mis en décharge sécurisée.
Conformément à la Directive DEEE, le produit en fin de vie devient le déchet d'équipement électrique et électronique qui doit être collecté, recyclé et valorisé ultérieurement.

Instructiuni de utilizare

ROMANA

Kit de asamblare - OD-FH00-SS24

- 1 Instalarea, operarea si întreținerea trebuie să fie efectuate numai de către o persoană cu calificare de electrician.
- 2 Dacă este posibil să se demonteze, sa se recicleze produsul sau să se stocheze într-un depozit securizat după sfârșitul perioadei de utilizare.
Conform directivei WEEE, produsul devine deșeu după încheierea ciclului său de viață, la care se aplică regulile de colectare, reciclare și utilizare ulterioară.

