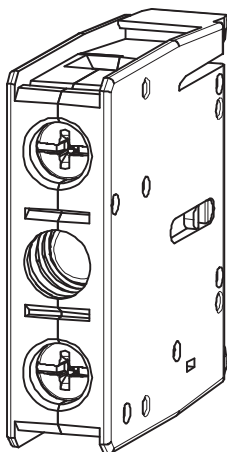


INSTRUCTIONS FOR USE, NÁVOD K POUŽITÍ

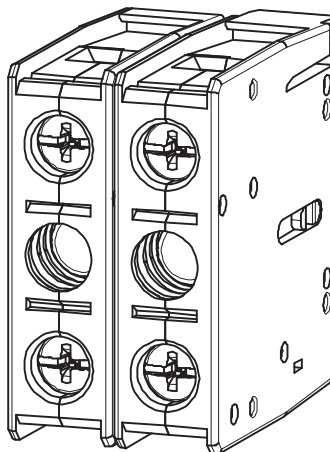
SWITCH
SPÍNAČ



PS-BHD-...

1

PS-BHD-1000
PS-BHD-0100
PS-BHD-1000-Au
PS-BHD-0100-Au

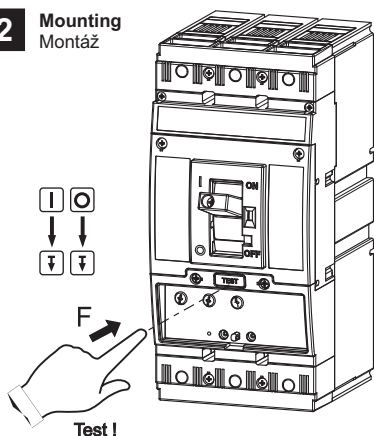


PS-BHD-2000
PS-BHD-0200
PS-BHD-1100
PS-BHD-2000-Au
PS-BHD-0200-Au
PS-BHD-1100-Au

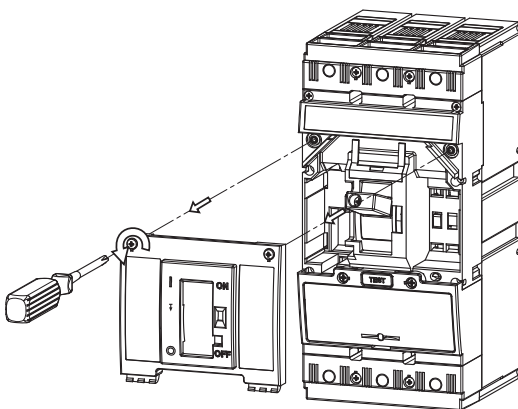
Installation, service and maintenance of the electrical equipment may be carried out by an authorized person only.

Montáž, obsluhu a údržbu smí provádět jen osoba s odpovídající elektrotechnickou kvalifikací.

2 Mounting Montáž

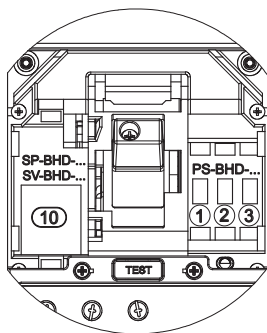
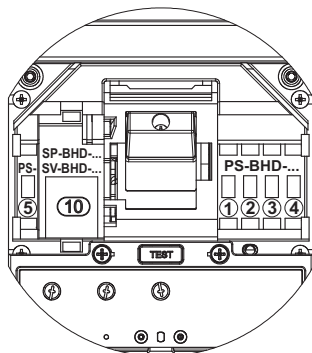
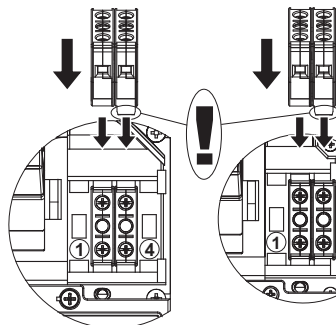


Test !



BH630... & PS-BHD-2000
PS-BHD-0200
PS-BHD-1100

BD250... & PS-BHD-2000
PS-BHD-0200
PS-BHD-1100



1=closed
sepnuto

1)*
0=open
rozepruto

State of
circuit-breaker
Stav jističe

2)*

I

O

T

MP-B...
TEST
SP-B...
SV-B... SE-B...

	①		②		③ ④ ⑤			⑩	② +	② +	② +
PS-BHD-1000	.3	.1	.2	.4	.3	.1	.2	.4	.3	.1	.3
PS-BHD-0100	.4	.2	.1-2	.1-4	.4	.2	.1-2	.1-4	.4	.2	.4
PS-BHD-0010	.1	.4	.1	.4	.1	.4	.1	.4	.1	.4	.1
PS-BHD-1000	.3	.1	.2	.4	.3	.1	.2	.4	.3	.1	.3
PS-BHD-0100	.4	.2	.1-2	.1-4	.4	.2	.1-2	.1-4	.4	.2	.4
PS-BHD-0010	.1	.4	.1	.4	.1	.4	.1	.4	.1	.4	.1
SP-BHD-0002	.1	.0	.1	.0	.1	.0	.1	.0	.1	.0	.1
PS-BHD-2000	.1	.1	.0	.1	.0	.1	.0	.1	.0	.1	.0
PS-BHD-1100	.1	.0	.1	.0	.1	.0	.1	.0	.1	.0	.1
PS-BHD-0200	.1	.1	.0	.1	.0	.1	.0	.1	.0	.1	.0
MP-B...	0	1	1	0	1	0	0	1	0	0	1
TEST	1	0	0	1	1	0	0	1	0	0	1
SP-B...	0	1	1	0	1	0	0	1	0	0	1
SV-B... SE-B...	1	0	0	1	1	0	0	1	0	0	1

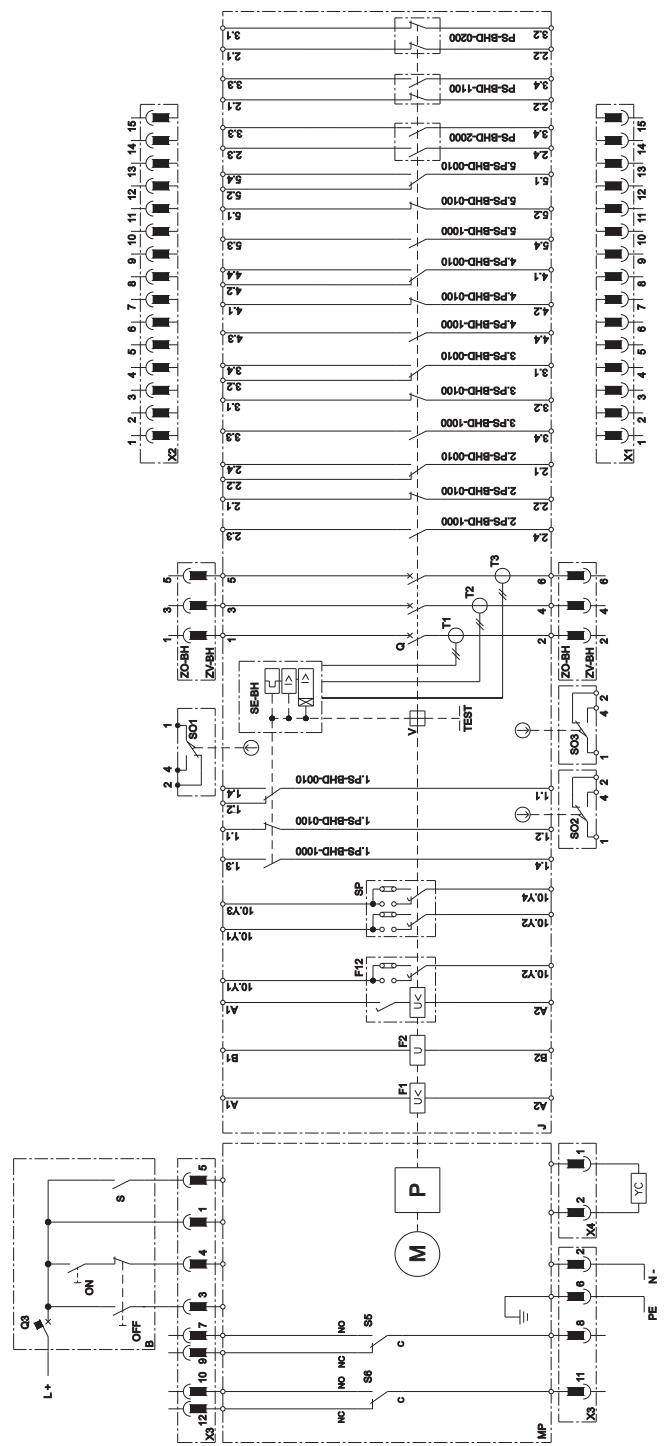
③ ④ ⑤ Auxiliary switch
② + ③ Pomocný spínač

② Relative switch
Relativní spínač

① Signal switch
Návěstní spínač

⑩ Auxiliary releases
Pomocné spouště

CIRCUIT BREAKER BH630... WITH ACCESSORIES
 JISTIČ BH630... S PŘÍSLUŠENSTVÍM

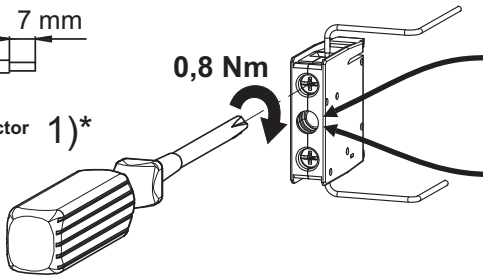


4



! $0,5 \div 1 \text{ mm}^2$
Flexible conductor
Ohebný vodič 1)*

0,8 Nm

Green target
Zelený terč

2)*

Red target
Červený terč

3)*

.4 .3^{NO}

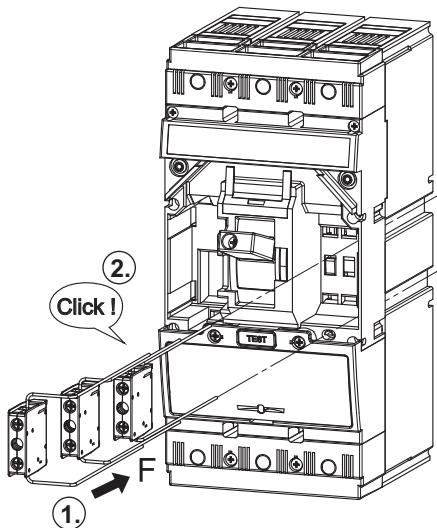
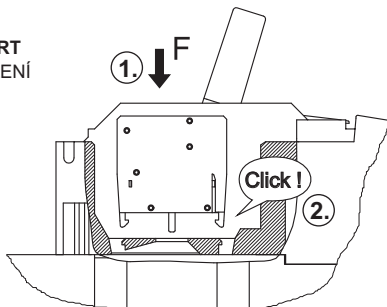
PS-BHD-1000

.2 .1^{NC}

PS-BHD-0100

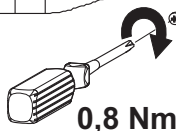
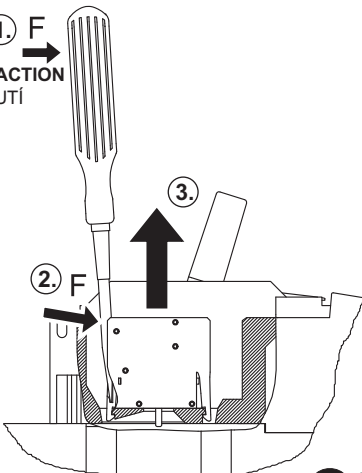
5

↓ INSERT
VLOŽENÍ

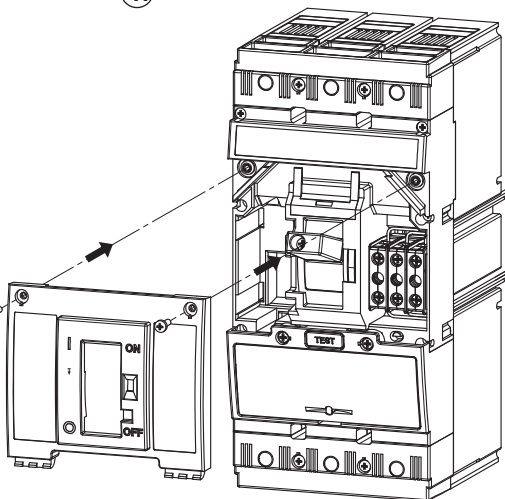


6

↓ EXTRACTION
VYJMUTÍ



0,8 Nm



7

Only materials which have low adverse environmental impact and which do not contain dangerous substances as specified in ROHS directive have been used in the product. According to WEEE directive, the product becomes electric waste after the end of its life cycle, to which rules for collection, recycling and further use apply.

Ve výrobku jsou použity materiály s nízkým negativním dopadem na životní prostředí, které neobsahují zakázané nebezpečné látky dle ROHS. Podle směrnice WEEE se výrobek stává po skončení jeho životního cyklu elektroodpadem, na který se vztahují pravidla pro sběr, recyklaci a další využití.



OEZ▲

ESPAÑOL

SLOVENSKY

FRANÇAIS

ПО-РУССКИ

ROMANA

PO POLSKU

DEUTSCH

PS-BHD-...

OEZ▲

ENGLISH

ČESKY

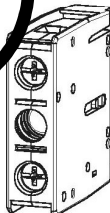
INSTRUCTIONS FOR USE, NÁVOD K POUŽITÍ

SWITCH
SPÍNAČ

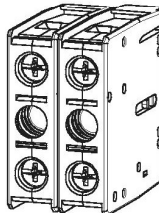
CE EAC

PS-BHD-...

1



PS-BHD-1000
PS-BHD-0100
PS-BHD-1000-Au
PS-BHD-0100-Au



PS-BHD-2000
PS-BHD-0200
PS-BHD-1100
PS-BHD-2000-Au
PS-BHD-0200-Au
PS-BHD-1100-Au

Installation, service and maintenance of the electrical equipment may be carried out by an authorized person only.

Montáž, údržba a údržbu smí provádět jen osoba s odpovídající elektrotechnickou kvalifikací.

OEZ s.r.o., Šedivská 339, 381 51 Letoměřice, Czech Republic, www.oez.cz

990651j Z00

Pomocný spínač - PS-BHD-...

- | | |
|----------|-----------------------------------------------------------------------------------------------------------------------------------------------------------------------------------------------------------------------------------------------------------------------------------------------|
| 1 | Montáž, obsluhu a údržbu môže vykonávať iba osoba s odpovedajúcou elektrotechnickou kvalifikáciou. |
| 2 | Montáž
1)* 1= zopnuté
0= rozopnuté
2)* Stav ističa
(3) (4) (5) (2)+(3) Pomocný spínač
(2) Relatívny spínač
(1) Návestný spínač
(10) Pomocné spúšte |
| 3 | Istič BH630..300 s príslušenstvom |
| 4 | 1)* Ohybný vodič
2)* Zelený terč
3)* Červený terč |
| 5 | Vloženie |
| 6 | Vyňatie |
| 7 | Vo výrobku sú použité materiály s nízkym negatívnym dopadom na životné prostredie, ktoré neobsahujú zakázané látky podľa ROHS.
Podľa smernice WEEE sa výrobok stáva po skončení jeho životného cyklu elektroodpadom, na ktorý sa vzťahujú pravidlá pre zber, recykláciu a ďalšie využitie. |

Вспомогательный выключатель - PS-BHD-...

- | | |
|----------|----------------------------------------------------------------------------------------------------------------------------------------------------------------------------------------------------------------------------------------------------------------------------------------------------------------------------------------------------|
| 1 | Установку, обслуживание и уход может проводить только лицо с соответствующей электротехнической квалификацией. |
| 2 | Установка
1)* 1= включен
0= разомкнутый
2)* Состояние автоматического выключателя
(3) (4) (5) (2)+(3) Вспомогательный выключатель
(2) Относительный выключатель
(1) Сигнальный выключатель
(10) Вспомогательные расцепители |
| 3 | Автоматический выключатель ВН630..300 с принадлежностями |
| 4 | 1)* Гибкий провод
2)* Зеленая метка
3)* Красная метка |
| 5 | Установка |
| 6 | Извлечение |
| 7 | В изделии применены материалы с малым негативным влиянием на окружающую среду, которые не содержат запрещенные опасные вещества, указанные в директиве ROHS.
Согласно директиве WEEE изделие после истечения его срока службы становится электроотходом, на который распространяются правила для сбора, рециклирования и другого использования. |

Wyłącznik pomocniczy - PS-BHD-...

1 Montaż, obsługę i konserwację wykonywać może wyłącznie odpowiednio wykwalifikowana osoba z branży elektrotechnicznej.

2 Montaż
1)* 1= włączone
0= rozłączone
2)* Stan wyłącznika
(3) (4) (5) (2)+(3) Wyłącznik pomocniczy
(2) Wyłącznik stosunkowy
(1) Wyłącznik sygnalizacyjny
(10) Wyzwalacze pomocnicze

3 Wyłącznik BD250..300 z akcesoriami

4 1)* Złącze elastyczne
2)* Zielony cel
3)* Czerwony cel

5 Wsówanie

6 Wyciąganie

7 W wyrobie zastosowane zostały materiały z niskim negatywnym oddziaływaniem na środowisko naturalne, które nie zawierają zakazanych niebezpiecznych substancji zgodnie z ROHS.
Zgodnie z dyrektywą WEEE wyrób po zakończeniu cyklu żywotności staje się odpadem elektrycznym, który objęty jest regulacjami dot. zbioru, recyklingu i kolejnego wykorzystania.

Hilfsschalter - PS-BHD-...

- | | |
|----------|-------------------------------------------------------------------------------------------------------------------------------------------------------------------------------------------------------------------------------------------------------------------------------------------------------------------------------------|
| 1 | Die Montage, die Bedienung und Instandhaltung kann nur der Arbeiter mit der entsprechenden elektrotechnischen Qualifikation verrichten. |
| 2 | Montage
1)* 1= ein
0= aus
2)* Zustand des Leistungsschalters
(3) (4) (5) (2)+(3) Hilfsschalter
(2) Relativschalter
(1) Meldeschalter
(10) Hilfsauslöser |
| 3 | Leistungsschalter BH630..300 mit Zubehör |
| 4 | 1)* Leiter flexibel
2)* Grüne Scheibe
3)* Rote Scheibe |
| 5 | Einlegen |
| 6 | Herausnahme |
| 7 | Für das Erzeugnis werden Stoffe mit niedrigen negativen Umweltauswirkungen angewandt, die keine verbotenen gefährlichen Stoffe nach ROHS enthalten.
Gemäß der Richtlinie WEEE wird das Produkt nach Ablauf seines Lebenszyklus zum Elektroabfall, für den die Regeln der Sammlung, Wiederverwertung und Wiederverwendung gelten. |

Contactador auxiliar - PS-BHD-...

1 El montaje, servicio y mantenimiento puede realizar únicamente la persona con la cualificación electrotécnica correspondiente.

2 Montaje
1)* 1= conectado
0= desconectado
2)* Estado del disyuntor
(3) (4) (5) (2)+(3) Contactador auxiliar
(2) Interruptor relativo
(1) Interruptor de señal
(10) Auxiliares de disparo

3 Disyuntor BH630..300 con accesorios

4 1)* Conductor flexible
2)* Disco verde
3)* Disco rojo

5 Introducción

6 Extracción

7 En el producto están usados los materiales que tienen incidencia negativa baja al medio ambiente, que no incluyen las materias peligrosas prohibidas según ROHS.
Según la Directiva WEEE, al final de su ciclo de vida útil, el producto se convierte en desecho de equipos eléctricos y electrónicos y por ende se aplican las normas correspondientes de recolección, reciclaje y uso ulterior.

Interrupteur auxiliaire - PS-BHD-...

- | | |
|----------|------------------------------------------------------------------------------------------------------------------------------------------------------------------------------------------------------------------------------------------------------------------------------------------------------------------------|
| 1 | Le montage, la commande et l'entretien ne peuvent être effectués que par une personne ayant une qualification électrotechnique appropriée. |
| 2 | Montage
1)* 1= fermé
0= ouvert
2)* État du disjoncteur
(3) (4) (5) (2)+(3) Interrupteur auxiliaire
(2) Interrupteur d'indication de position de contacts principaux
(1) Interrupteur de signalisation
(10) Déclencheurs auxiliaires |
| 3 | Disjoncteur BH630..300 avec accessoires |
| 4 | 1)* Conducteur souple
2)* Disque vert
3)* Disque rouge |
| 5 | Introduction |
| 6 | Enlèvement |
| 7 | Le produit contient des matériaux à faible impact sur l'environnement qui ne contiennent pas de substances dangereuses selon ROHS.
Conformément à la Directive DEEE, le produit en fin de vie devient le déchet d'équipement électrique et électronique qui doit être collecté, recyclé et valorisé ultérieurement. |

Intrerupator auxiliar - PS-BHD-...

- | | |
|----------|----------------------------------------------------------------------------------------------------------------------------------------------------------------------------------------------------------------|
| 1 | Instalarea, operarea si întreținerea trebuie să fie efectuate numai de către o persoană cu calificare de electrician. |
| 2 | Montare
1)* 1= conectat
0= deconectat
2)* Starea intrerupatorului
(3) (4) (5) (2)+(3) Intrerupator auxiliar
(2) Comutator relativ
(1) Intrerupator de semnal
(10) Declansatoare auxiliare |
| 3 | Intreruptor de protectie BH630...300..... cu accesorii |
| 4 | 1)* Conductor flexibil
2)* Disc verde
3)* Disc rosu |
| 5 | Inserare |
| 6 | Scoaterea |
| 7 | la executia acestui produs au fost utilizate numai materiale care au impactul negativ asupra mediului redus si care nu contin substante periculoase, în conformitate cu directiva RoHS. |