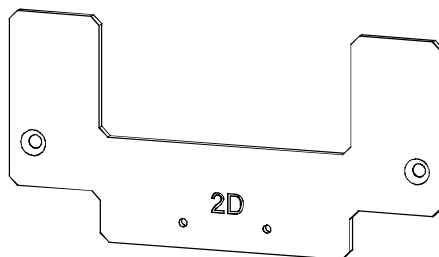
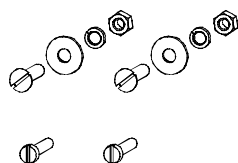
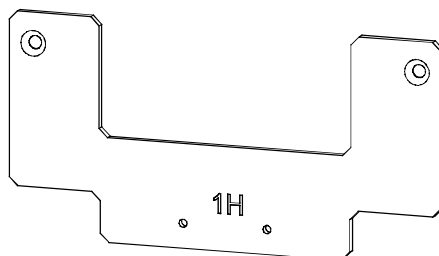
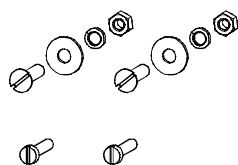


INSTRUCTIONS FOR USE, NÁVOD K POUŽITÍ

MOUNTING SET
MONTÁŽNÍ SADA

OD-BD-MT75

1

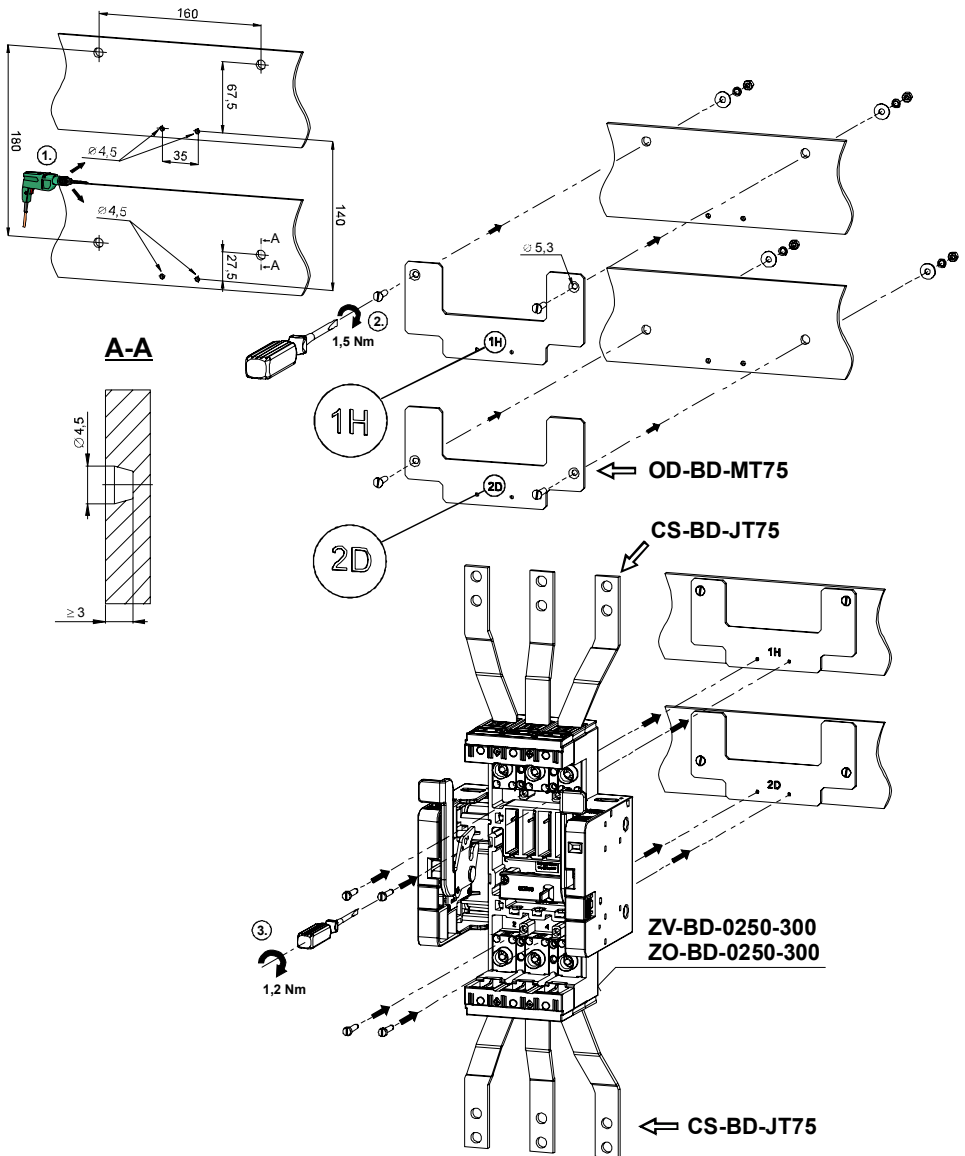


Installation, service and maintenance of the electrical equipment may be carried out by an authorized person only.

Montáž, obsluhu a údržbu smí provádět jen osoba s odpovídající elektrotechnickou kvalifikací.

2

Withdrawable (plug-in) design, mounting set (replacement for J2UX75T)
 Výsuvné (odnímatelné) provedení, montážní sada (náhrada za J2UX75T)

**3**

Only materials which have low adverse environmental impact and which do not contain dangerous substances as specified in ROHS directive have been used in the product.

Ve výrobku jsou použity materiály s nízkým negativním dopadem na životní prostředí, které neobsahují zakázané nebezpečné látky dle ROHS.



ESPAÑOL

SLOVENSKY

FRANÇAIS

ПО-РУССКИ

ROMANA

PO POLSKU

DEUTSCH

OD-BD-MT75

Návod k použitiu

SLOVENSKY

Montážna sada - OD-BD-MT75

- 1 Montáž, obsluhu, údržbu a nastavenie môže vykonávať iba osoba s odpovedajúcou elektrotechnickou kvalifikáciou.
- 2 Výsuvné (odnímateľné) prevedenie
Montážna sada OD-BD-MT75
Náhrada za J2UX75T
- 3 Vo výrobku sú použité materiály s nízkym negatívnym dopadom na životné prostredie, ktoré neobsahujú zakázané látky podľa ROHS.

Инструкция по эксплуатации

ПО-РУССКИ

Монтажный комплект - OD-BD-MT75

- 1 Установку, обслуживание, уход и настройку может проводить исключительно лицо с соответствующей электротехнической квалификацией.
- 2 Выдвижное (съёмное) исполнение
Монтажный комплект OD-BD-MT75
Замена J2UX75T
- 3 В изделии применены материалы с малым негативным влиянием на окружающую среду, которые не содержат запрещенные опасные вещества, указанные в директиве ROHS.

Instrukcja obsługi		PO POLSKU
Zestaw montażowy - OD-BD-MT75		
1	Montaż, obsługę, konserwację i ustawienie wykonywać może wyłącznie osoba posiadająca odpowiednią kwalifikację elektrotechniczną.	
2	Wykonanie wysówne (wtykowe) Zestaw montażowy OD-BD-MT75 Zastępczo za J2UX75T	
3	W wyrobie zastosowane zostały materiały z niskim negatywnym oddziaływaniem na środowisko naturalne, które nie zawierają zakazanych niebezpiecznych substancji zgodnie z ROHS.	
Gebrauchsanweisung		DEUTSCH
Montagesatz - OD-BD-MT75		
1	Die Montage, Bedienung und Instandhaltung kann nur der Arbeiter mit der entsprechenden elektrotechnischen Qualifikation verrichten.	
2	Ausfahrbare (abnehmbare) Ausführung Montagesatz OD-BD-MT75 Ersatz für J2UX75T	
3	Für das Erzeugnis werden Stoffe mit niedrigen negativen Umweltauswirkungen angewandt, die keine verbotenen gefährlichen Stoffe nach ROHS enthalten.	
Instrucciones de uso		ESPAÑOL
Juego de montaje - OD-BD-MT75		
1	Montaje, servicio, mantenimiento y ajuste puede hacer solamente la persona con calificación electrotécnica adecuada	
2	Versión extraíble (enchufable) Juego de montaje OD-BD-MT75 Sustituir por J2UX75T	
3	En el producto están usados los materiales que tienen incidencia negativa baja al medio ambiente, que no incluyen las materias peligrosas prohibidas según ROHS.	
Mode d'emploi		FRANÇAIS
Kit de montage - OD-BD-MT75		
1	Les opérations de montage, de commande, d'entretien et de réglage ne peuvent être réalisées que par les personnes ayant une qualification électrique appropriée.	
2	Modèle sur glissière (débrouçable) Kit de montage OD-BD-MT75 Remplace J2UX75T	
3	Le produit contient des matériaux à faible impact sur l'environnement qui ne contiennent pas de substances dangereuses selon ROHS.	
Instructiuni de utilizare		ROMANA
Set de montaj - OD-BD-MT75		
1	Instalarea, operarea, întreținerea și setarea trebuie executate doar un electrician autorizat.	
2	Versiune extractibila (tip fisa-priza) Set de montaj OD-BD-MT75 Inlocuire pentru J2UX75T	
3	la executia acestui produs au fost utilizate numai materiale care au impactul negativ asupra mediului redus si care nu contin substante periculoase, în conformitate cu directiva RoHS.	