

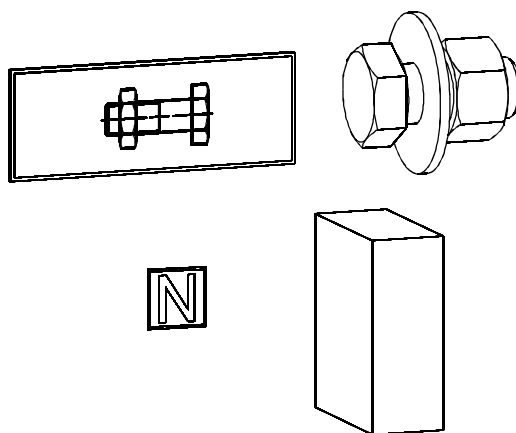
INSTRUCTIONS FOR USE, NÁVOD K POUŽITÍ

ASSEMBLY KIT
SESTAVOVACÍ SADA

ERC

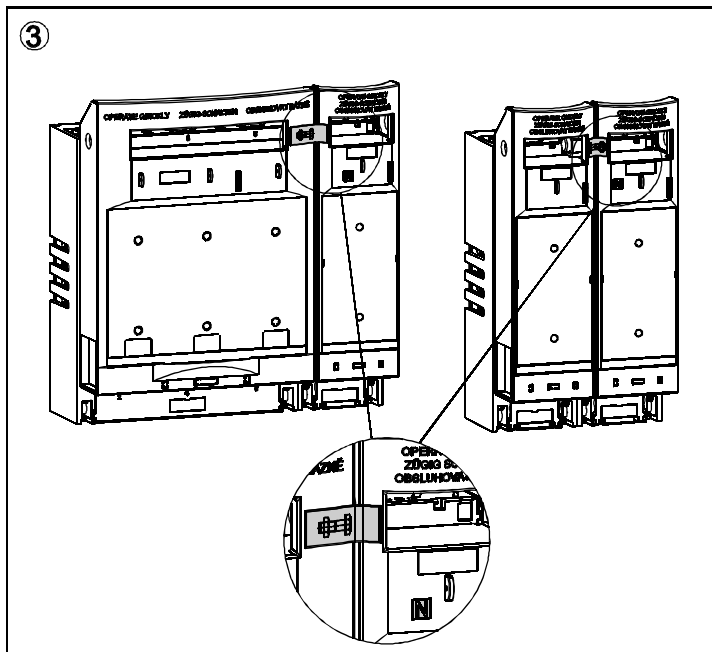
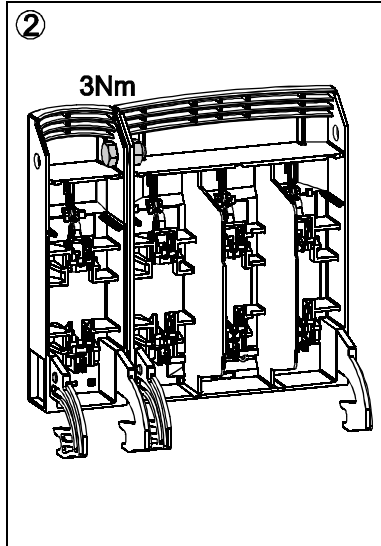
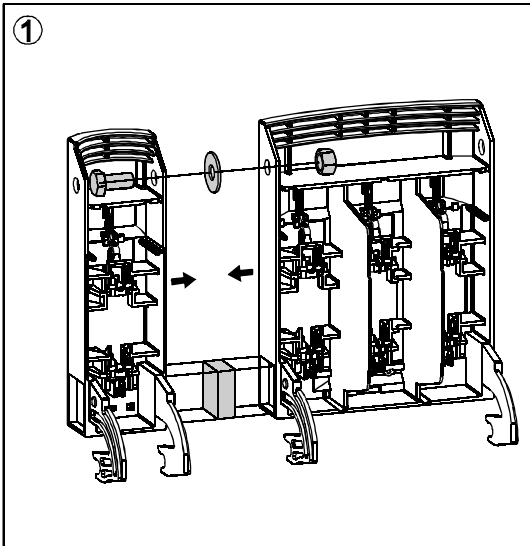
OD-FH123-SS24

1



Installation, service and maintenance of the electrical equipment may be carried out by an authorized person only.

Montáž, obsluhu a údržbu smí provádět jen osoba s odpovídající elektrotechnickou kvalifikací.



2

Only materials which have low adverse environmental impact and which do not contain dangerous substances as specified in ROHS directive have been used in the product.

Ve výrobku jsou použity materiály s nízkým negativním dopadem na životní prostředí, které neobsahují zakázané nebezpečné látky dle ROHS.

OD-FH123-SS24

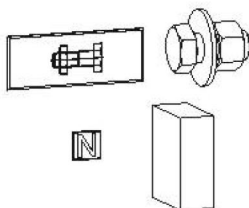
INSTRUCTIONS FOR USE, NÁVOD K POUŽITÍ

ASSEMBLY KIT
SESTAVOVACÍ SADA

ERC

OD-FH123-SS24

1



In operation, service and maintenance of the electrical equipment may be carried out by an authorized person only.

Montáž, opravy a údržba smí provádět jen osoba s odpovídající elektrotechnickou kvalifikací.

OEZ s.r.o., Šatkové 309, 651 51 Lelekovice, Czech Republic, www.oeza.cz

990401b Z00

Návod k použití		SLOVENSKY
Zostavovacia sada - OD-FH123-SS24		
1	Montáž, obsluhu a údržbu môže vykonávať iba osoba s odpovedajúcou elektrotechnickou kvalifikáciou.	
2	Vo výrobku sú použité materiály s nízkym negatívnym dopadom na životné prostredie, ktoré neobsahujú zakázané látky podľa ROHS.	
Инструкция по эксплуатации		ПО-РУССКИ
Соединительный комплект - OD-FH123-SS24		
1	Установку, обслуживание и уход может проводить только лицо с соответствующей электротехнической квалификацией.	
2	В изделии применены материалы с малым негативным влиянием на окружающую среду, которые не содержат запрещенные опасные вещества, указанные в директиве ROHS.	
Instrukcja obsługi		PO POLSKU
Zestaw montażowy - OD-FH123-SS24		
1	Montaż, obsługę i konserwację wykonywać może wyłącznie odpowiednio wykwalifikowana osoba z branży elektrotechnicznej.	
2	W wyrobie zastosowane zostały materiały z niskim negatywnym oddziaływaniem na środowisko naturalne, które nie zawierają zakazanych niebezpiecznych substancji zgodnie z ROHS.	
Gebrauchsanweisung		DEUTSCH
Modularsatz - OD-FH123-SS24		
1	Die Montage, die Bedienung und Instandhaltung kann nur der Arbeiter mit der entsprechenden elektrotechnischen Qualifikation verrichten.	
2	Für das Erzeugnis werden Stoffe mit niedrigen negativen Umweltauswirkungen angewandt, die keine verbotenen gefährlichen Stoffe nach ROHS enthalten.	
Instrucciones de uso		ESPAÑOL
Juego de ensamblaje - OD-FH123-SS24		
1	El montaje, servicio y mantenimiento puede realizar únicamente la persona con la cualificación electrotécnica correspondiente.	
2	En el producto están usados los materiales que tienen incidencia negativa baja al medio ambiente, que no incluyen las materias peligrosas prohibidas según ROHS.	
Mode d'emploi		FRANÇAIS
Kit de montage d'assemblage - OD-FH123-SS24		
1	Le montage, la commande et l'entretien ne peuvent être effectués que par une personne ayant une qualification électrotechnique appropriée.	
2	Le produit contient des matériaux à faible impact sur l'environnement qui ne contiennent pas de substances dangereuses selon ROHS.	
Instructiuni de utilizare		ROMANA
Kit de asamblare - OD-FH123-SS24		
1	Instalarea, operarea și întreținerea trebuie să fie efectuate numai de către o persoană cu calificare de electrician.	
2	la executia acestui produs au fost utilizate numai materiale care au impactul negativ asupra mediului redus si care nu contin substante periculoase, în conformitate cu directiva RoHS.	