

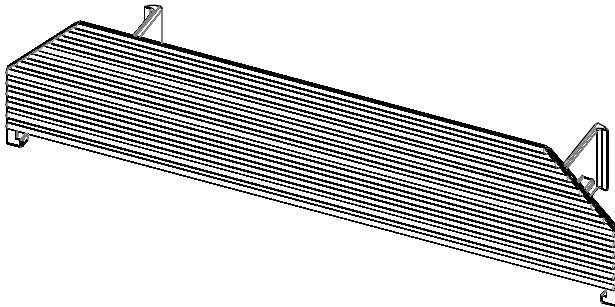
## INSTRUCTIONS FOR USE, NÁVOD K POUŽITÍ

BARRIER  
ZÁBRANA

EAC

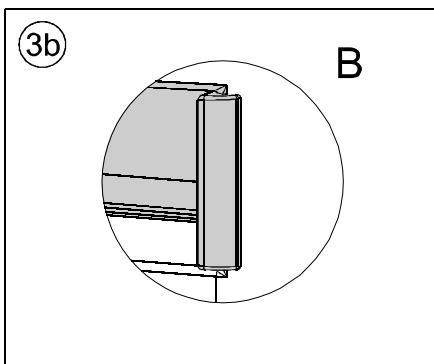
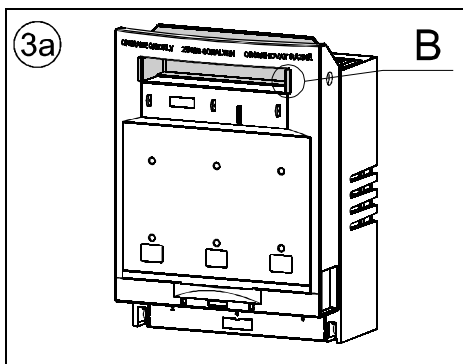
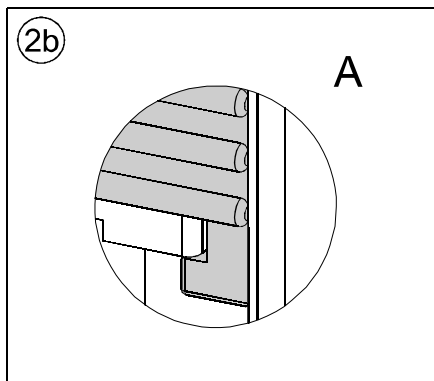
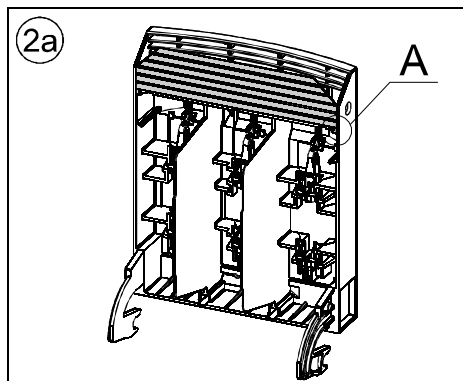
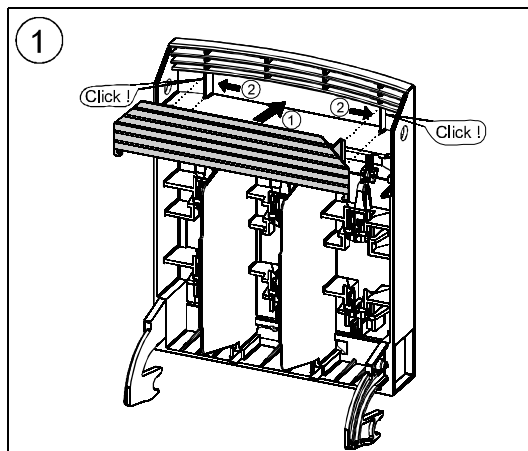
# OD-FH2-Z3

1



**Installation, service and maintenance of the electrical equipment may be carried out by an authorized person only.**

Montáž, obsluhu a údržbu smí provádět jen osoba s odpovídající elektrotechnickou kvalifikací.



## 2

**Only materials which have low adverse environmental impact and which do not contain dangerous substances as specified in ROHS directive have been used in the product.**

Ve výrobku jsou použity materiály s nízkým negativním dopadem na životní prostředí, které neobsahují zakázané nebezpečné látky dle ROHS.

# OEZA

ESPAÑOL

SLOVENSKY

FRANÇAIS

ПО-РУССКИ

ROMANA

PO POLSKU

DEUTSCH

## OD-FH2-Z3

# OEZA

ENGLISH  
ČESKY

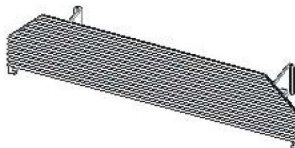
INSTRUCTIONS FOR USE, NÁVOD K POUŽITÍ

BARRIER  
ZÁBRANA

ERC

## OD-FH2-Z3

1



Installation, service and maintenance of the electrical equipment may be carried out by an authorized person only.

Montáž, obsluhu a údržbu smí provádět jen osoba s odpovídající elektrotechnickou kvalifikací.

OEZ s.r.o., Šestláskův 205, 951 65 Laskov, Czech Republic, www.oeza.cz

990407b-00

<b>Návod k použití</b>		<b>SLOVENSKY</b>
<b>Zábrana - OD-FH2-Z3</b>		
<b>1</b>	Montáž, obsluhu a údržbu môže vykonávať iba osoba s odpovedajúcou elektrotechnickou kvalifikáciou.	
<b>2</b>	Vo výrobku sú použité materiály s nízkym negatívnym dopadom na životné prostredie, ktoré neobsahujú zakázané látky podľa ROHS.	
<b>Инструкция по эксплуатации</b>		<b>ПО-РУССКИ</b>
<b>Барьер - OD-FH2-Z3</b>		
<b>1</b>	Установку, обслуживание и уход может проводить только лицо с соответствующей электротехнической квалификацией.	
<b>2</b>	В изделии применены материалы с малым негативным влиянием на окружающую среду, которые не содержат запрещенные опасные вещества, указанные в директиве ROHS.	
<b>Instrukcja obsługi</b>		<b>PO POLSKU</b>
<b>Ochrona - OD-FH2-Z3</b>		
<b>1</b>	Montaż, obsługę i konserwację wykonywać może wyłącznie odpowiednio wykwalifikowana osoba z branży elektrotechnicznej.	
<b>2</b>	W wyrobie zastosowane zostały materiały z niskim negatywnym oddziaływaniem na środowisko naturalne, które nie zawierają zakazanych niebezpiecznych substancji zgodnie z ROHS.	
<b>Gebrauchsanweisung</b>		<b>DEUTSCH</b>
<b>Berührungsschutz - OD-FH2-Z3</b>		
<b>1</b>	Die Montage, die Bedienung und Instandhaltung kann nur der Arbeiter mit der entsprechenden elektrotechnischen Qualifikation verrichten.	
<b>2</b>	Für das Erzeugnis werden Stoffe mit niedrigen negativen Umweltauswirkungen angewandt, die keine verbotenen gefährlichen Stoffe nach ROHS enthalten.	
<b>Instrucciones de uso</b>		<b>ESPAÑOL</b>
<b>Barrera - OD-FH2-Z3</b>		
<b>1</b>	El montaje, servicio y mantenimiento puede realizar únicamente la persona con la cualificación electrotécnica correspondiente.	
<b>2</b>	En el producto están usados los materiales que tienen incidencia negativa baja al medio ambiente, que no incluyen las materias peligrosas prohibidas según ROHS.	
<b>Mode d'emploi</b>		<b>FRANÇAIS</b>
<b>Barrière - OD-FH2-Z3</b>		
<b>1</b>	Le montage, la commande et l'entretien ne peuvent être effectués que par une personne ayant une qualification électrotechnique appropriée.	
<b>2</b>	Le produit contient des matériaux à faible impact sur l'environnement qui ne contiennent pas de substances dangereuses selon ROHS.	
<b>Instructiuni de utilizare</b>		<b>ROMANA</b>
<b>Bariera - OD-FH2-Z3</b>		
<b>1</b>	Instalarea, operarea si întreținerea trebuie să fie efectuate numai de către o persoană cu calificare de electrician.	
<b>2</b>	la executia acestui produs au fost utilizate numai materiale care au impactul negativ asupra mediului redus si care nu contin substante periculoase, în conformitate cu directiva RoHS.	