

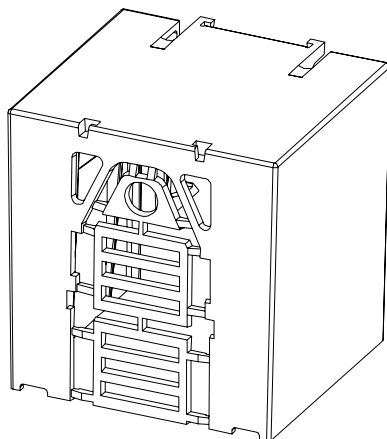
INSTRUCTIONS FOR USE, NÁVOD K POUŽITÍ

COVER OF CONNECTING AREA
KRYT PŘIPOJOVACÍHO PROSTORU

EAC

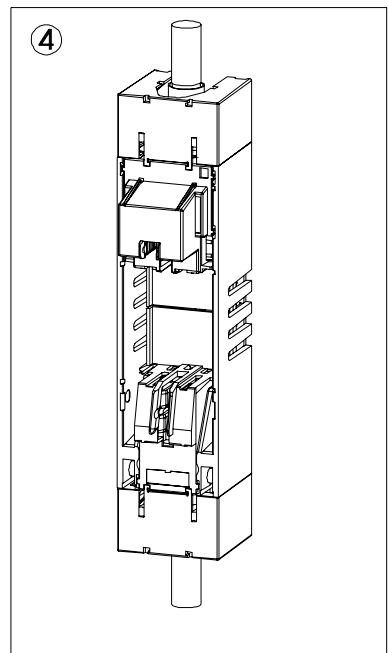
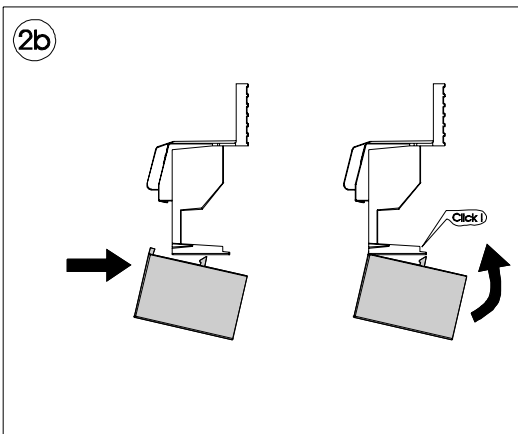
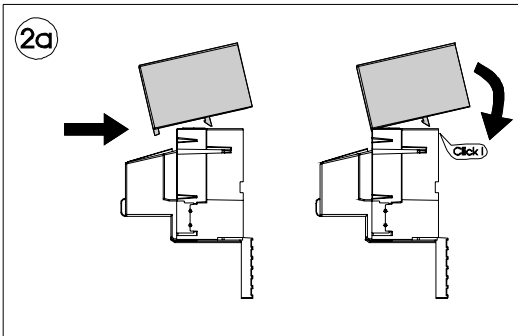
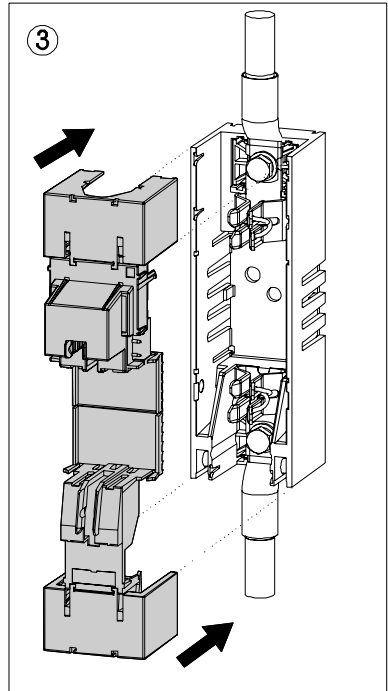
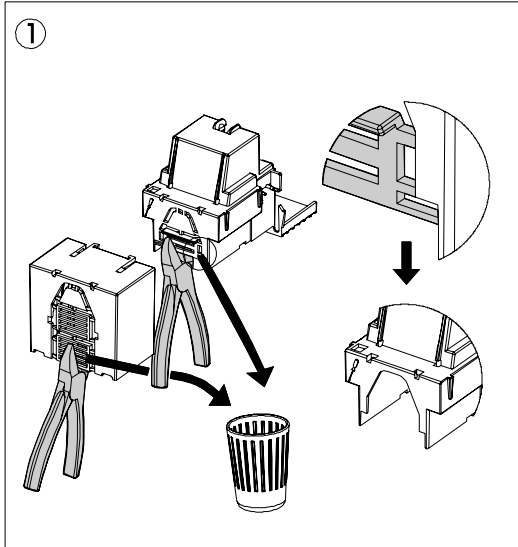
OD-FH2-KP1

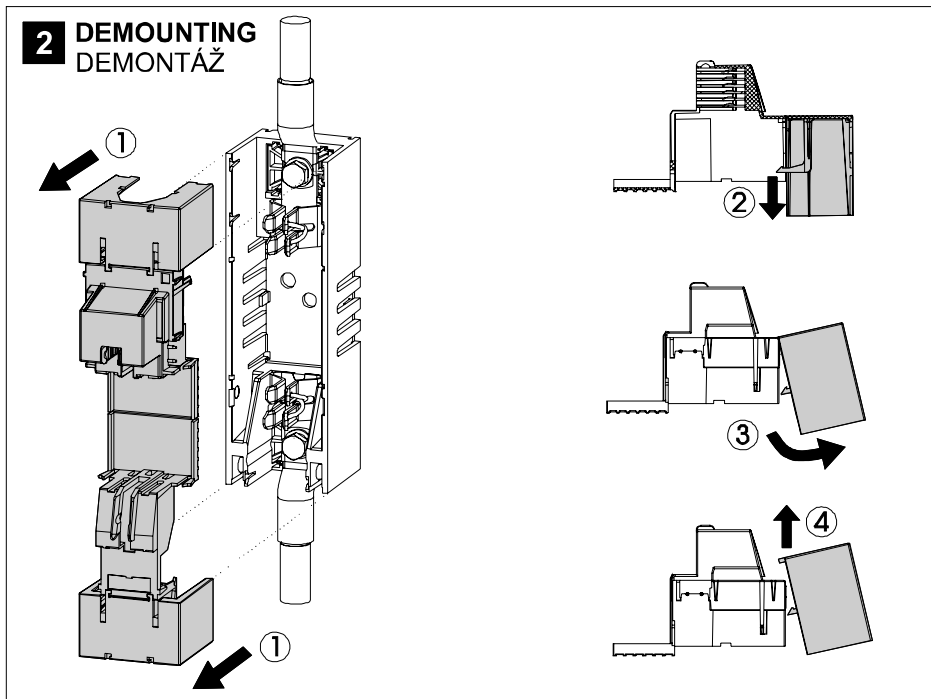
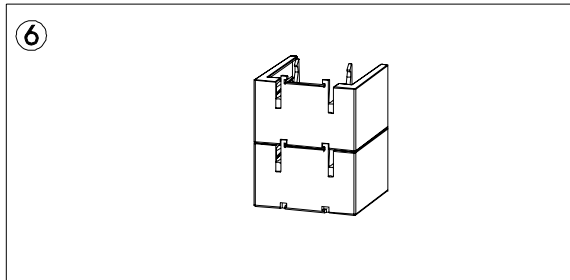
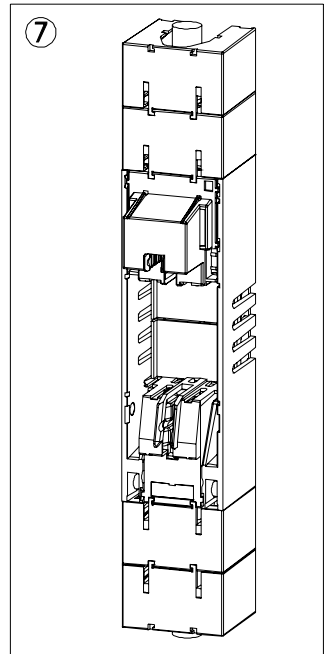
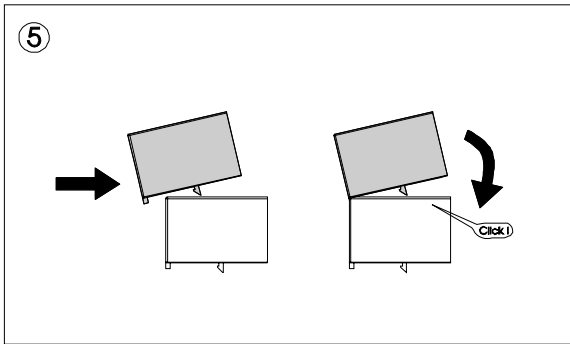
1



Installation, service and maintenance of the electrical equipment may be carried out by an authorized person only.

Montáž, obsluhu a údržbu smí provádět jen osoba s odpovídající elektrotechnickou kvalifikací.





3

Only materials which have low adverse environmental impact and which do not contain dangerous substances as specified in ROHS directive have been used in the product.

Ve výrobku jsou použity materiály s nízkým negativním dopadem na životní prostředí, které neobsahují zakázané nebezpečné látky dle ROHS.

OEZ▲

ESPAÑOL

SLOVENSKY

FRANÇAIS

ПО-РУССКИ

ROMANA

PO POLSKU

DEUTSCH

OD-FH2-KP1

OEZ▲

ENGLISH
ČESKY

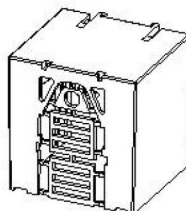
INSTRUCTIONS FOR USE, NÁVOD K POUŽITÍ

COVER OF CONNECTING AREA
KRYT PŘIPOJOVACÍHO PROSTORU

ERC

OD-FH2-KP1

1



Installation, service and maintenance of the electrical equipment may be carried out by an authorized person only.
Montáž, obsluhu a údržbu smí provádět jen osoba s odpovídající elektrotechnickou kvalifikací.

OEZ s.r.o., Běstvářská 305, 551 51 Ledeč nad Sázavou, Czech Republic, www.oez.cz

1104186-2.00

| | | |
|---|---|------------------|
| Návod k použitiu | | SLOVENSKY |
| Kryt pripojovacieho priestoru - OD-FH2-KP1 | | |
| 1 | Montáž, obsluhu a údržbu môže vykonávať iba osoba s odpovedajúcou elektrotechnickou kvalifikáciou. | |
| 2 | Demontáž | |
| 3 | Vo výrobku sú použité materiály s nízkym negatívnym dopadom na životné prostredie, ktoré neobsahujú zakázané látky podľa ROHS. | |
| Инструкция по эксплуатации | | ПО-РУССКИ |
| Крышка соединительного пространства - OD-FH2-KP1 | | |
| 1 | Установку, обслуживание и уход может проводить только лицо с соответствующей электротехнической квалификацией. | |
| 2 | Демонтаж | |
| 3 | В изделии применены материалы с малым негативным влиянием на окружающую среду, которые не содержат запрещенные опасные вещества, указанные в директиве ROHS. | |
| Instrukcja obsługi | | PO POLSKU |
| Ostona przestrzeni podłączeniowej - OD-FH2-KP1 | | |
| 1 | Montaż, obsługę i konserwację wykonywać może wyłącznie odpowiednio wykwalifikowana osoby z branży elektrotechnicznej. | |
| 2 | Demontaż | |
| 3 | W wyrobie zastosowane zostały materiały z niskim negatywnym oddziaływaniem na środowisko naturalne, które nie zawierają zakazanych niebezpiecznych substancji zgodnie z ROHS. | |
| Gebrauchsanweisung | | DEUTSCH |
| Deckel des Anschlussraumes - OD-FH2-KP1 | | |
| 1 | Die Montage, die Bedienung und Instandhaltung kann nur der Arbeiter mit der entsprechenden elektrotechnischen Qualifikation verrichten. | |
| 2 | Demontage | |
| 3 | Für das Erzeugnis werden Stoffe mit niedrigen negativen Umweltauswirkungen angewandt, die keine verbotenen gefährlichen Stoffe nach ROHS enthalten. | |
| Instrucciones de uso | | ESPAÑOL |
| Cubierta de la área de conexión - OD-FH2-KP1 | | |
| 1 | El montaje, servicio y mantenimiento puede realizar únicamente la persona con la cualificación electrotécnica correspondiente. | |
| 2 | Desmontaje | |
| 3 | En el producto están usados los materiales que tienen incidencia negativa baja al medio ambiente, que no incluyen las materias peligrosas prohibidas según ROHS. | |

Mode d'emploi

FRANÇAIS

Dispositif de protection de la zone de raccordement - OD-FH2-KP1

- 1 Le montage, la commande et l'entretien ne peuvent être effectués que par une personne ayant une qualification électrotechnique appropriée.
- 2 Démontage
- 3 Le produit contient des matériaux à faible impact sur l'environnement qui ne contiennent pas de substances dangereuses selon ROHS.

Instructiuni de utilizare

ROMANA

Capac pentru zona de conectare - OD-FH2-KP1

- 1 Instalarea, operarea si întreținerea trebuie să fie efectuate numai de către o persoană cu calificare de electrician.
- 2 Demontare
- 3 la executia acestui produs au fost utilizate numai materiale care au impactul negativ asupra mediului redus si care nu contin substante periculoase, în conformitate cu directiva RoHS.

