

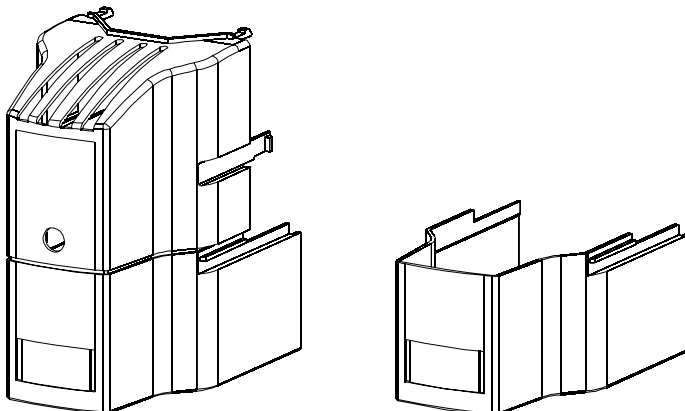
## INSTRUCTIONS FOR USE, NÁVOD K POUŽITÍ

ADDITIONAL COVER FOR CONNECTING SPACE  
KRYT PŘIPOJOVACÍHO PROSTORU

EAC

# OD-FS123-KP OD-FSD123-KPK

1

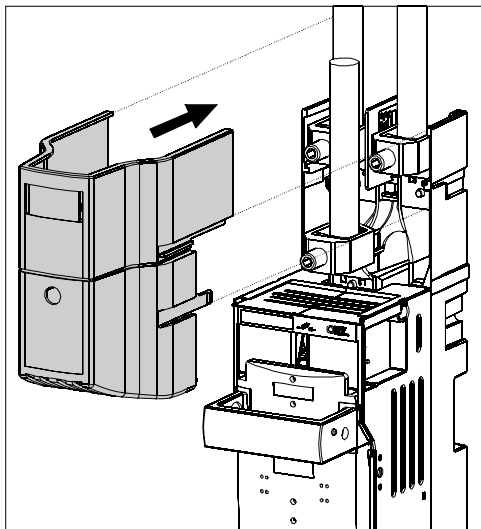


**Installation, service and maintenance of the electrical equipment may be carried out by an authorized person only.**

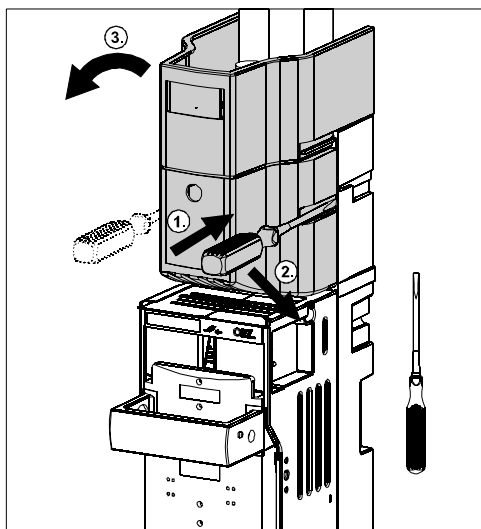
Montáž, obsluhu a údržbu smí provádět jen osoba s odpovídající elektrotechnickou kvalifikací.

## OD-FS123-KP (FSD123)

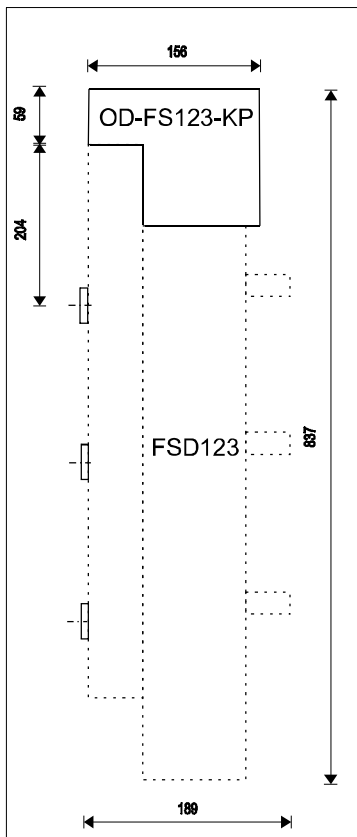
### 2 COVER MOUNTING NASAZENÍ KRYTU



### 3 COVER REMOVAL SEJMUTÍ KRYTU

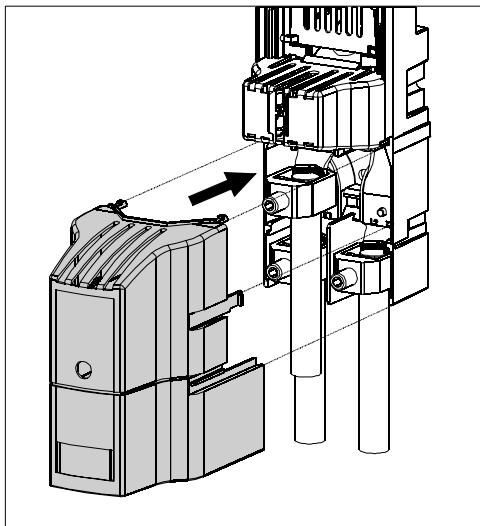


### 4 DIMENSIONAL DRAWING ROZMĚROVÝ NÁČRT

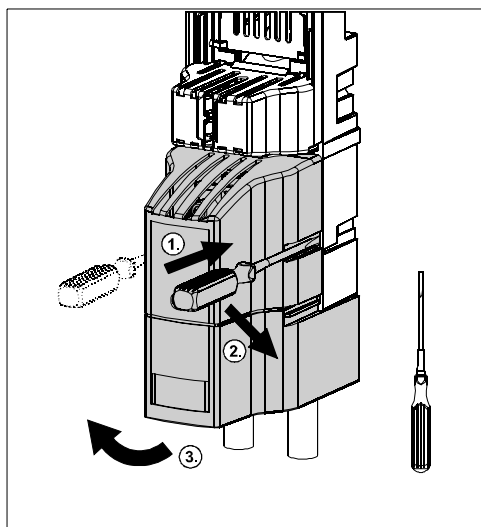


## OD-FS123-KP (FSR123)

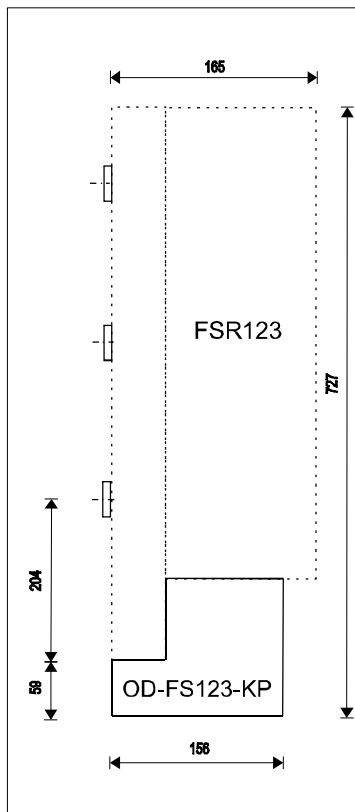
### 2 COVER MOUNTING NAsAZENÍ KRYTU



### 3 COVER REMOVAL SEJMUTÍ KRYTU

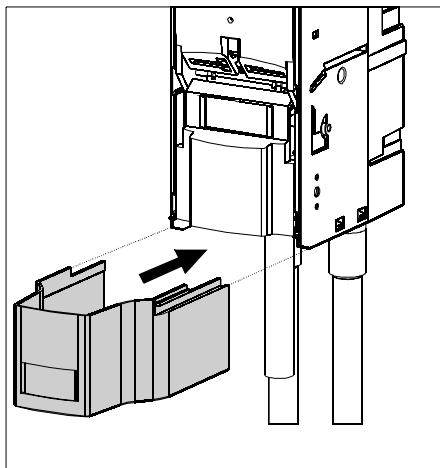


### 4 DIMENSIONAL DRAWING ROZMĚROVÝ NÁČRT

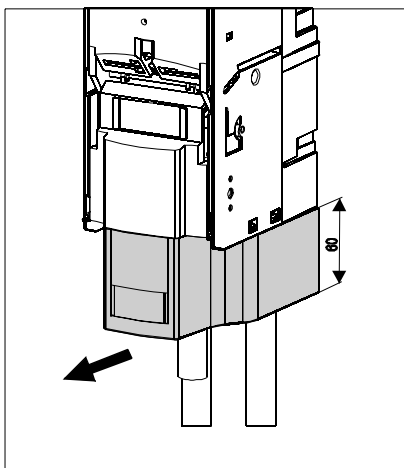


## OD-FSD123-KPK (FSD123)

### 2 COVER MOUNTING NAsAZENÍ KRYTU



### 3 COVER REMOVAL SEJMuTÍ KRYTU

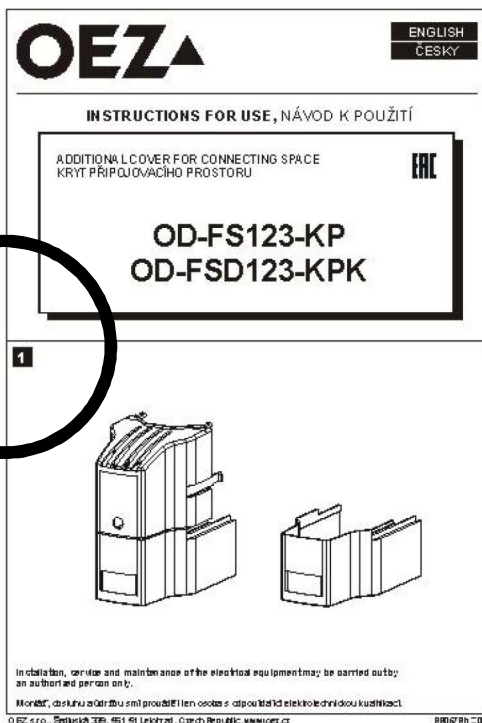


### 5

Only materials which have low adverse environmental impact and which do not contain dangerous substances as specified in ROHS directive have been used in the product.

Ve výrobku jsou použity materiály s nízkým negativním dopadem na životní prostředí, které neobsahují zakázané nebezpečné látky dle ROHS.

## OD-FS123-KP OD-FSD123-KPK



## Návod k použitiu

SLOVENSKY

### Kryt pripojovacieho priestoru - OD-FS123-KP, OD-FSD123-KPK

- 1 Montáž, obsluhu a údržbu môže vykonávať iba osoba s odpovedajúcou elektrotechnickou kvalifikáciou.
- 2 Nasadenie krytu
- 3 Odňatie krytu
- 4 Rozmerový náčrt
- 5 Vo výrobku sú použité materiály s nízkym negatívnym dopadom na životné prostredie, ktoré neobsahujú zakázané látky podľa ROHS.

## Инструкция по эксплуатации

ПО-РУССКИ

### Крышка соединительного пространства - OD-FS123-KP, OD-FSD123-KPK

- 1 Установку, обслуживание и уход может проводить только лицо с соответствующей электротехнической квалификацией.
- 2 Установка крышки
- 3 Снятие крышки
- 4 Схема с указанием размеров
- 5 В изделии применены материалы с малым негативным влиянием на окружающую среду, которые не содержат запрещенные опасные вещества, указанные в директиве ROHS.

## Instrukcja obsługi

PO POLSKU

### Oslona przestrzeni podłączeniowej - OD-FS123-KP, OD-FSD123-KPK

- 1 Montaż, obsługę i konserwację wykonywać może wyłącznie odpowiednio wykwalifikowana osoba z branży elektrotechnicznej.
- 2 Umieszczenie osłony
- 3 Zdejmowanie osłony
- 4 Rozmiarowanie
- 5 W wyrobie zastosowane zostały materiały z niskim negatywnym oddziaływaniem na środowisko naturalne, które nie zawierają zakazanych niebezpiecznych substancji zgodnie z ROHS.

## Gebrauchsanweisung

DEUTSCH

### Deckel des Anschlussraumes - OD-FS123-KP, OD-FSD123-KPK

- 1 Die Montage, die Bedienung und Instandhaltung kann nur der Arbeiter mit der entsprechenden elektrotechnischen Qualifikation verrichten.
- 2 Deckel aufsetzen
- 3 Abnahme des Deckels
- 4 Maßbild
- 5 Für das Erzeugnis werden Stoffe mit niedrigen negativen Umweltauswirkungen angewandt, die keine verbotenen gefährlichen Stoffe nach ROHS enthalten.

## Instrucciones de uso

ESPAÑOL

### Cubierta de la área de conexión - OD-FS123-KP, OD-FSD123-KPK

- 1 El montaje, servicio y mantenimiento puede realizar únicamente la persona con la cualificación electrotécnica correspondiente.
- 2 Sujeción de la cubierta
- 3 Levantamiento de la cubierta
- 4 Dibujo de dimensiones
- 5 En el producto están usados los materiales que tienen incidencia negativa baja al medio ambiente, que no incluyen las materias peligrosas prohibidas según ROHS.

## Mode d'emploi

FRANÇAIS

### Dispositif de protection de la zone de raccordement - OD-FS123-KP, OD-FSD123-KPK

- 1 Le montage, la commande et l'entretien ne peuvent être effectués que par une personne ayant une qualification électrotechnique appropriée.
- 2 Mise en place du protecteur
- 3 Enlèvement du protecteur
- 4 Plan d'encombrement
- 5 Le produit contient des matériaux à faible impact sur l'environnement qui ne contiennent pas de substances dangereuses selon ROHS.

## Instructiuni de utilizare

ROMANA

### Capac pentru zona de conectare - OD-FS123-KP, OD-FSD123-KPK

- 1 Instalarea, operarea și întreținerea trebuie să fie efectuate numai de către o persoană cu calificare de electrician.
- 2 Montarea capacului
- 3 Înlăturarea capacului
- 4 Desen dimensional
- 5 la executia acestui produs au fost utilizate numai materiale care au impactul negativ asupra mediului redus si care nu contin substante periculoase, în conformitate cu directiva RoHS.

