

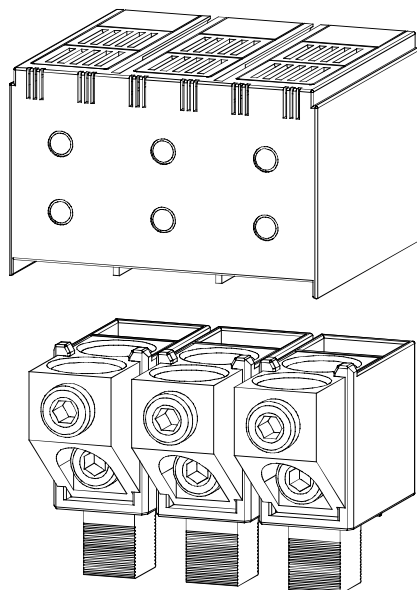
## INSTRUCTIONS FOR USE, NÁVOD K POUŽITÍ

CONNECTING SET  
PŘIPOJOVACÍ SADA

EAC

# CS-BC-B021

1



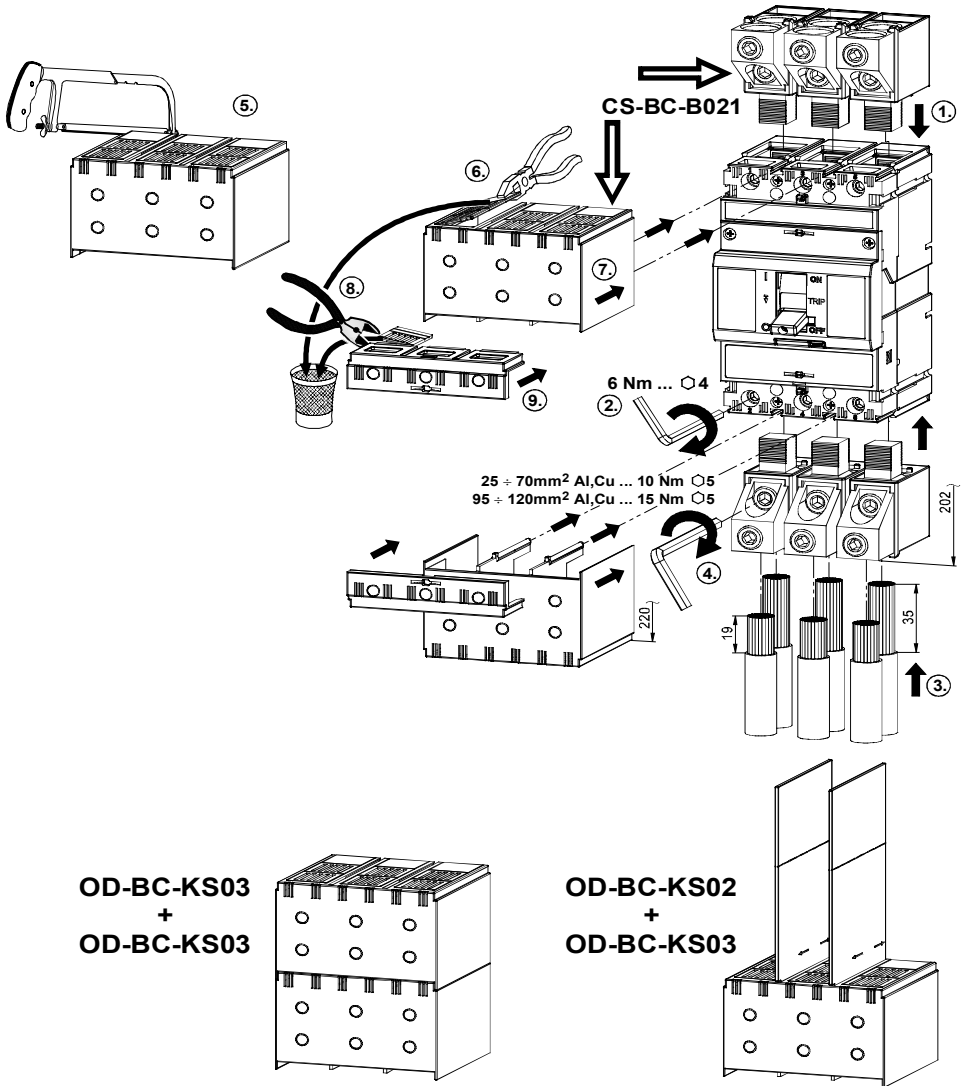
**Installation, service and maintenance of the electrical equipment may be carried out by an authorized person only.**

Montáž, obsluhu a údržbu smí provádět jen osoba s odpovídající elektrotechnickou kvalifikací.

**2****FIXED DESING, FRONT CONNECTION**

PEVNÉ PŘÍKONĚNÍ, PŘEDNÍ PŘÍKONĚNÍ

**FOR STRANDED CONDUCTORS OF DIAMETER  $25 \div 50\text{mm}^2$  USE TUBES FOR ASSEMBLING**  
**U SLANĚNÝCH VODIČŮ PRŮŘEZU  $25 \div 50\text{mm}^2$  POUŽÍT PŘI MONTÁŽI DUTINKY**

**3**

Only materials which have low adverse environmental impact and which do not contain dangerous substances as specified in ROHS directive have been used in the product.

Ve výrobku jsou použity materiály s nízkým negativním dopadem na životní prostředí, které neobsahují zakázané nebezpečné látky dle ROHS.



ESPAÑOL

SLOVENSKY

FRANÇAIS

ПО-РУССКИ

ROMANA

PO POLSKU

DEUTSCH

# CS-BC-B021

## Návod k použitiu

SLOVENSKY

### Pripájacia sada - CS-BC-B021

- 1 Montáž, obsluhu a údržbu môže vykonávať iba osoba s odpovedajúcou elektrotechnickou kvalifikáciou.
- 2 Pevné prevedenie  
Predný prívod  
Pri lanovaných vodičoch s prierezom 25, 50 mm<sup>2</sup> použite pri montáži dutinky.
- 3 Vo výrobku sú použité materiály s nízkym negatívnym dopadom na životné prostredie, ktoré neobsahujú zakázané látky podľa ROHS.

## Инструкция по эксплуатации

ПО-РУССКИ

### Присоединительный комплект - CS-BC-B021

- 1 Установку, обслуживание и уход может проводить только лицо с соответствующей электротехнической квалификацией.
- 2 Стационарное исполнение  
Передний подвод  
Для многожильных проводов сечением 25, 50 mm<sup>2</sup> при монтаже использовать гильзы.
- 3 В изделии применены материалы с малым негативным влиянием на окружающую среду, которые не содержат запрещенные опасные вещества, указанные в директиве ROHS.

## Instrukcja obsługi

PO POLSKU

### Zestaw przyłączy - CS-BC-B021

- 1 Montaż, obsługę i konserwację wykonywać może wyłącznie odpowiednio wykwalifikowana osoba z branży elektrotechnicznej.
- 2 Wykonanie stałe  
Przyłącza przednie  
W przypadku wiązek przewodów o średnicy 25, 50 mm<sup>2</sup> podczas montażu zastosować końcówki tulejkowe.
- 3 W wyrobie zastosowane zostały materiały z niskim negatywnym oddziaływaniem na środowisko naturalne, które nie zawierają zakazanych niebezpiecznych substancji zgodnie z ROHS.

## Gebrauchsanweisung

DEUTSCH

### Anschlusssatz - CS-BC-B021

- 1 Die Montage, die Bedienung und Instandhaltung kann nur der Arbeiter mit der entsprechenden elektrotechnischen Qualifikation verrichten.
- 2 Feste Ausführung  
Vorderanschluss  
Bei verselten Leitern mit einem Durchmesser von 25, 50 mm<sup>2</sup> sind bei der Montage die Hülsen anzuwenden.
- 3 Für das Erzeugnis werden Stoffe mit niedrigen negativen Umweltauswirkungen angewandt, die keine verbotenen gefährlichen Stoffe nach ROHS enthalten.

## Instrucciones de uso

ESPAÑOL

### Juego de conexión - CS-BC-B021

- 1 El montaje, servicio y mantenimiento puede realizar únicamente la persona con la cualificación electrotécnica correspondiente.
- 2 Versión fija  
Conexión frontal  
Para los conductores trenzados de sección transversal 25,50 mm<sup>2</sup> utilice los tubitos para el montaje.
- 3 En el producto están usados los materiales que tienen incidencia negativa baja al medio ambiente, que no incluyen las materias peligrosas prohibidas según ROHS.

## Mode d'emploi

FRANÇAIS

### Kit de connexion - CS-BC-B021

- 1 Le montage, la commande et l'entretien ne peuvent être effectués que par une personne ayant une qualification électrotechnique appropriée.
- 2 Modèle fixe  
Arrivée avant  
Pour les conducteurs câblés d'une section de 25, 50 mm<sup>2</sup>, merci d'utiliser les douilles au moment du montage.
- 3 Le produit contient des matériaux à faible impact sur l'environnement qui ne contiennent pas de substances dangereuses selon ROHS.

## Instructiuni de utilizare

ROMANA

### Set de conectare - CS-BC-B021

- 1 Instalarea, operarea si întreținerea trebuie să fie efectuate numai de către o persoană cu calificare de electrician.
- 2 Versiune fixa  
Conectare fata  
Pentru conductori lițati de secțiune transversală 25, 50 mmp, se utilizează pini terminali.
- 3 la executia acestui produs au fost utilizate numai materiale care au impactul negativ asupra mediului redus si care nu contin substante periculoase, în conformitate cu directiva RoHS.